

WAS-WASPT

POMPA LAVAVETRO E TANICA DA 5 O 23 LITRI



IP66



POMPE LAVAVETRO E TANICHE

WAS-WASPT di Videotec è un kit di lavaggio costituito da una tanica con pompa integrata per custodie per telecamera provviste di tergicristallo.

Quest'ampia gamma di taniche lavavetro è disponibile con capacità da 5 o 23 litri e prevalenze fino a 30 metri.

Con la serie WASPT è possibile controllare da remoto via RS-485 il tergicristallo e la pompa lavavetro, utilizzando la scheda opzionale DTWRX.

Nella versione con prevalenza 11m e 30m viene segnalata la mancanza di liquido nella tanica, con successivo arresto della pompa stessa (esclusa versione 11m serie WAS).

Le pompe con prevalenza 30m sono disponibili solo in 230Vac o 120Vac.

Con l'utilizzo del liquido antigelo la temperatura minima d'esercizio arriva fino a -25°C.

I prodotti con prevalenza 5m oppure 11m hanno un grado di protezione IP66.

La pompa con tanica da 23l e prevalenza 11m codice WASPT0V23L11M00 è certificata "Lloyd's Register Marine Type Approval", anche in combinazione con la scheda DTWRX.

CERTIFICAZIONI



Valida solo per la pompa con tanica da 23l e prevalenza 11m della serie WASPT

CARATTERISTICHE PRINCIPALI

Tanica in polietilene con gabbia in acciaio inox

Prevalenza: 5m, 11m, 30m

Versioni con allarme mancanza liquido nella tanica (WASPT)

Utilizzo anche con prodotti di terze parti

Temperatura di esercizio: da -10°C fino a +60°C

Voltaggi disponibili: 230Vac, 120Vac, 24Vac

Grado di protezione IP (EN60529): IP66 (solo prodotti con prevalenza 5m oppure 11m)

La pompa con tanica da 23l e prevalenza 11m codice WASPT0V23L11M00 è certificata "Lloyd's Register Marine Type Approval"

Pompa lavavetro, tanica da 5l, prevalenza 5m

Tanica in polietilene, gabbia in acciaio inox

Dimensioni (WxHxL): 217x280x257mm

Pressacavi: 1xM20 + 3xM16

Peso unitario: 3.5kg (WAS), 3.8kg (WASPT)

Capacità serbatoio: 5l

Prevalenza: 5m max

Lunghezza tubo: 5m

Tensione di alimentazione/Corrente assorbita:

- 230Vac, 0.3A, 50/60Hz
- 120Vac, 0.6A, 50/60Hz
- 24Vac, 1.8A, 50/60Hz

Temperatura di esercizio

- Temperatura massima: 60°C
- Temperatura minima con liquido antigelo in soluzione: -10°C
- Temperatura minima con liquido antigelo in soluzione (prestazioni e prevalenza ridotte): -25°C

Sicurezza elettrica (CE): EN60950-1, EN62368-1

Compatibilità elettromagnetica (CE): EN50130-4, EN61000-6-3, EN55032 (Classe B), FCC Part 15 (Classe B)

Installazione all'esterno (CE): EN60950-22

Grado di protezione IP (EN60529):

- IP66

Certificazione EAC

Pompa lavavetro, tanica da 23l, prevalenza 5m

Tanica in polietilene, gabbia in acciaio inox

Dimensioni (WxHxL): 301x430x348mm

Pressacavi: 1xM20 + 3xM16

Peso unitario: 5.4kg (WAS), 5.5kg (WASPT)

Capacità serbatoio: 23l

Prevalenza: 5m max

Lunghezza tubo: 5m

Tensione di alimentazione/Corrente assorbita:

- 230Vac, 0.3A, 50/60Hz
- 120Vac, 0.6A, 50/60Hz
- 24Vac, 1.8A, 50/60Hz

Temperatura di esercizio

- Temperatura massima: 60°C
- Temperatura minima con liquido antigelo in soluzione: -10°C
- Temperatura minima con liquido antigelo in soluzione (prestazioni e prevalenza ridotte): -25°C

Sicurezza elettrica (CE): EN60950-1, EN62368-1

Compatibilità elettromagnetica (CE): EN50130-4, EN61000-6-3, EN55032 (Classe B), FCC Part 15 (Classe B)

Installazione all'esterno (CE): EN60950-22

Grado di protezione IP (EN60529):

- IP66

Certificazione EAC

Pompa lavavetro, tanica da 23l, prevalenza 11m

Tanica in polietilene, gabbia in acciaio inox

Dimensioni (WxHxL): 301x430x348mm

Pressacavi: 1xM20 + 3xM16

Peso unitario: 5.9kg (WAS), 6.7kg (WASPT)

Livellostato a galleggiante (esclusa versione 11m serie WAS)

Capacità serbatoio: 23l

Prevalenza: 11m max

Lunghezza tubo: 11m

Tensione di alimentazione/Corrente assorbita:

- 230Vac, 0.5A, 50/60Hz
- 120Vac, 1A, 50/60Hz
- 24Vac, 3.8A, 50/60Hz

Uscite di allarme (WASPT)

- Auto-alimentata: 1
- Contatto pulito: 1

Temperatura di esercizio

- Temperatura massima: 60°C
- Temperatura minima con liquido antigelo in soluzione: -10°C
- Temperatura minima con liquido antigelo in soluzione (prestazioni e prevalenza ridotte): -25°C

Sicurezza elettrica (CE): EN60950-1, EN62368-1

Compatibilità elettromagnetica (CE): EN50130-4, EN61000-6-3, EN55032, (Classe B), FCC Part 15 (Classe B)

Installazione all'esterno (CE): EN60950-22

Grado di protezione IP (EN60529):

- IP66

Certificazione EAC

Certificazione marine: Lloyd's Register Marine Type Approval (solo per versione 11m serie WASPT)

Pompa lavavetro, tanica da 23l, prevalenza 30m

Tanica in polietilene, gabbia in acciaio inox

Dimensioni (WxHxL): 301x640x269mm (WAS), 301x640x348mm (WASPT)

Pressacavi: 1xM20 + 3xM16

Peso unitario: 13.9kg (WAS), 16.7kg (WASPT)

Capacità serbatoio: 23l

Prevalenza: 30m max

Lunghezza tubo: 30m

Livellostato a galleggiante

Tensione di alimentazione/Corrente assorbita:

- 230Vac, 2A, 50/60Hz
- 120Vac, 4.5A, 60Hz

Uscite di allarme (WASPT)

- Auto-alimentata: 1
- Contatto pulito: 1

Temperatura di esercizio

- Temperatura massima: 60°C
- Temperatura minima con liquido antigelo in soluzione: -10°C

Sicurezza elettrica (CE): EN60950-1, EN62368-1

Compatibilità elettromagnetica (CE): EN50130-4, EN61000-6-3, EN55032, (Classe B), FCC Part 15 (Classe B)

Installazione all'esterno (CE): EN60950-22

Grado di protezione IP (EN60529):

- IPX4

Certificazione EAC

CODICE PRODOTTO

WAS0V5L5M00	Tanica 5l, pompa con prevalenza 5m, IN 230Vac-24Vac-120Vac
WAS0V23L5M00	Tanica 23l, pompa con prevalenza 5m, IN 230Vac-24Vac-120Vac
WAS0V23L11M00	Tanica 23l, pompa con prevalenza 11m, IN 230Vac-24Vac-120Vac
WAS1V23L30M00	Tanica 23l, pompa con prevalenza 30m con galleggiante, IN 230Vac
WAS3V23L30M00	Tanica 23l, pompa con prevalenza 30m con galleggiante, IN 120Vac
WASPT0V5L5M00	Tanica 5l, pompa con prevalenza 5m, IN 230Vac-24Vac-120Vac
WASPT0V23L5M00	Tanica 23l, pompa con prevalenza 5m, IN 230Vac-24Vac-120Vac
WASPT0V23L11M00	Tanica 23l, pompa con prevalenza 11m con galleggiante, IN 230Vac-24Vac-120Vac
WASPT1V23L30M00	Tanica 23l, pompa con prevalenza 30m con galleggiante, IN 230Vac
WASPT3V23L30M00	Tanica 23l, pompa con prevalenza 30m con galleggiante, IN 120Vac

ACCESSORI

COMB100A	Communication box in policarbonato, IN da 220Vac fino a 230Vac, OUT 24Vac
COMB200A	Communication box in policarbonato, IN 24Vac, OUT 24Vac
COMB300A	Communication box in policarbonato, IN da 120Vac fino a 127Vac, OUT 24Vac
DTWRX	Ricevitore dati per il controllo remoto del tergicristallo e della pompa serie WASPT con custodie stand-alone
WASCAB	Cabinet per WAS/WASPT (solo per versioni con pompa da 5m e 11m di prevalenza)

IMBALLAGGIO

Codice	Peso	Dimensione (WxHxL)	Imballaggio multiplo
WAS0V5L5M00	4kg	31x31x22cm	4
WAS0V23L5M00	6.2kg	32x37.5x51cm	-
WAS0V23L11M00	5.9kg	32x37.5x51cm	-
WAS1V23L30M00	13.1kg	38x32x79cm	-
WASPT0V5L5M00	4.3kg	31x31x22cm	-
WASPT0V23L5M00	6.4kg	32x37.5x51cm	-
WASPT0V23L11M00	7.5kg	32x37.5x51cm	-
WASPT1V23L30M00	17.1kg	38x32x79cm	-
DTWRX	-	8.5x5.5x11.5cm	-

WAS - OPZIONI DI CONFIGURAZIONE (NON TUTTE LE COMBINAZIONI SONO POSSIBILI)

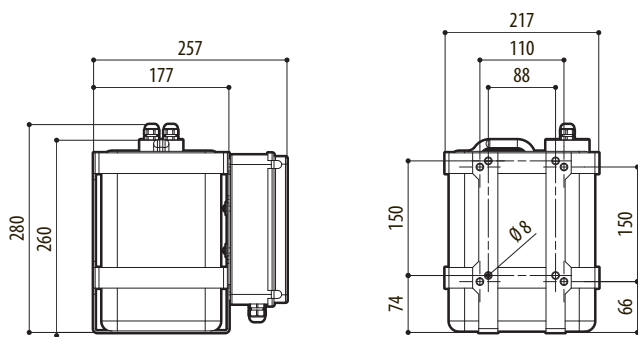
	Voltaggio	Capacità serbatoio	Prevalenza	
WAS	0V 230Vac - 24Vac - 120Vac	5L 5l	5M 5m	00
	1V 230Vac	23L 23l	11M 11m	
	3V 120Vac		30M 30m	

WASPT - OPZIONI DI CONFIGURAZIONE (NON TUTTE LE COMBINAZIONI SONO POSSIBILI)

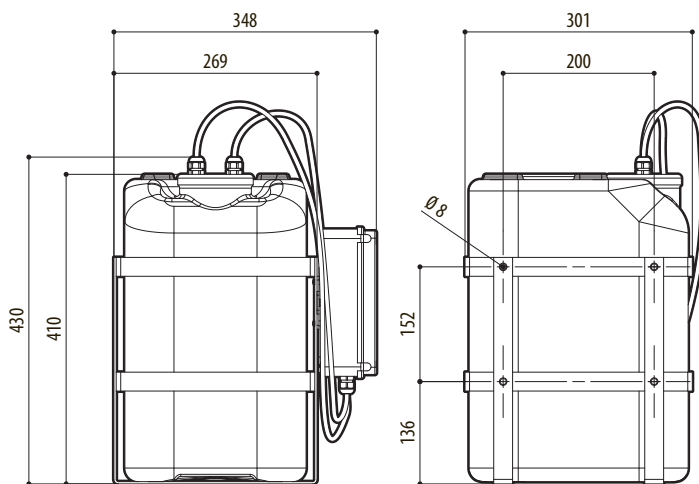
	Voltaggio	Capacità serbatoio	Prevalenza	
WASPT	0V 230Vac/ 24Vac/ 120Vac	5L 5l	5M 5m	00
	1V 230Vac	23L 23l	11M 11m	
	3V 120Vac		30M 30m	

DISEGNI TECNICI

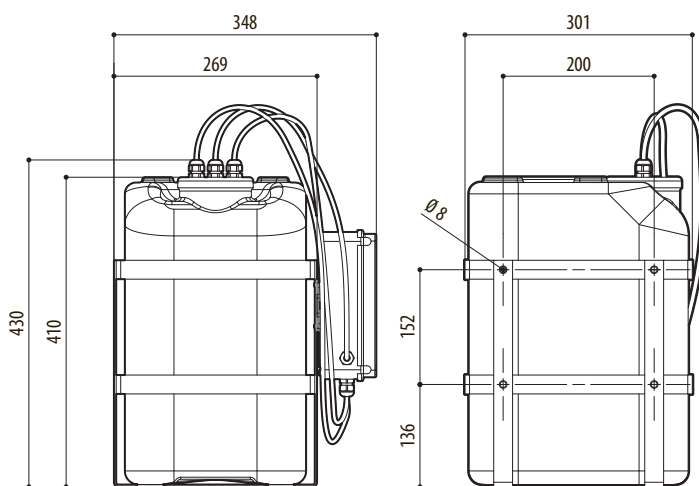
Le misure indicate sono espresse in millimetri.



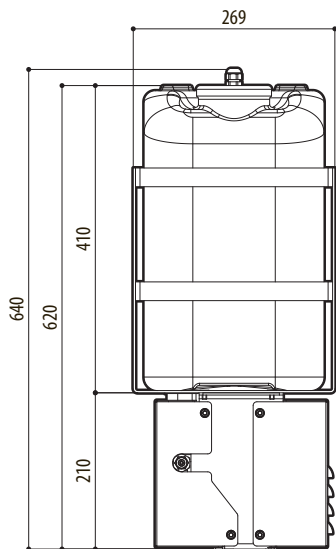
TANICA 5L, PREVALENZA 5M (WAS-WASPT)



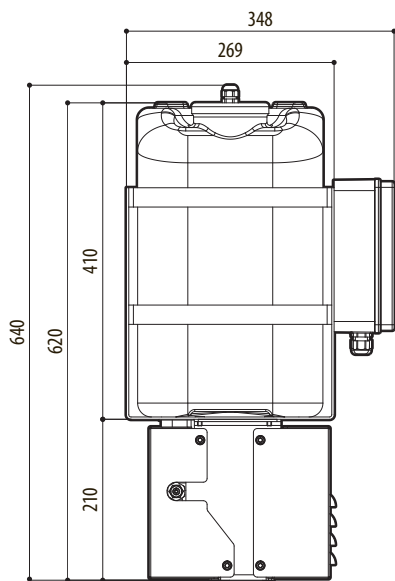
TANICA 23L, PREVALENZA 5M (WAS-WASPT) O 11M (WAS)



TANICA 23L, PREVALENZA 11M (WASPT)



TANICA 23L, PREVALENZA 30M (WAS)



TANICA 23L, PREVALENZA 30M (WASPT)