

VERSO HI-POE IPM

CUSTODIA IN POLICARBONATO CON TECNOLOGIA IPM PER TELECAMERE IP



VERSO HI-POE IPM + TELECAMERA



VERSO HI-POE IPM + GEKO IRH

DESCRIZIONE

La custodia VERSO Hi-PoE IPM sfrutta in maniera ottimale la tecnologia POE e Hi-POE, utilizzando la potenza resa disponibile dal cavo Ethernet come unica fonte di alimentazione per tutti i dispositivi gestiti e ottenere così una maggiore affidabilità e flessibilità dell'impianto network oltre alla semplificazione nelle operazioni d'installazione e riduzione dei costi.

Grazie all'innovativo sistema IPM (Intelligent Power Management), si semplifica e si riducono sensibilmente i tempi di installazione con l'utilizzo di un unico cavo Ethernet per il collegamento.

In automatico il sistema Hi-POE IPM rileva tutte le opzioni presenti, come riscaldamento, ventilatore e illuminatore, per poi effettuare autonomamente un bilanciamento della potenza e quindi un'adeguata distribuzione della stessa ai dispositivi collegati. Viene così assicurato un funzionamento ottimale della telecamera IP da -30°C a +60°C, con termoregolazione e cold start (avvio a basse temperature).

Il sistema IPM offre la possibilità di retrofit su impianti analogici con custodie già installate, con il semplice cambio di alloggiamento ed elettronica interna. Questo permette la conversione in digitale, ottimizzando i tempi di realizzo dell'installazione con conseguente riduzione dei costi e dell'impatto ambientale.

CARATTERISTICHE PRINCIPALI

Tecnologia IPM (Intelligent Power Management)

Alimentazione PoE / Hi-PoE per riscaldamento, disappannamento, illuminatore, ventilatore e PoE network camera

Compatibile con IEEE 802.3af, IEEE 802.3at/PoE Plus

Protezione antivandalismo (IK10)

IP66/IP67 (con pressacavi o con anelli di tenuta opzionali)

Speciale pressacavo per una veloce connessione/disconnessione Ethernet senza tagliare il connettore RJ45

Versione con ventilatore con doppio filtro aria

Predisposizione per alimentazione di un illuminatore GEKO IRH

Predisposizione per supporto con passaggio interno cavi

DATI TECNICI

MECCANICA

Costruita in resistente tecnopolimero (polycarbonato), colore RAL9002

Tettuccio in ABS

Verniciatura a polveri di epossipoliestere, colore RAL9002

Viteria esterna in acciaio inox

Dimensioni utili interne (WxHxL): 70x70x230mm

Pressacavi: 1xM12, 1xM16, 1xM20

Finestra in polycarbonato (WxH): 105x64mm

Peso unitario: 1.6kg

ELETTRICO

Potenza assorbita in ingresso: PoE classe 3 (13W) oppure Hi-PoE classe 4 (25W) selezionabile da dip-switch

Potenza disponibile per telecamera (PoE IN classe 3): PoE classe 2 (7W)

Potenza disponibile per telecamera (Hi-PoE IN classe 4): PoE classe 3 (13W) con funzione "cold start" Ton -10°C ±2°C

Linea dati: 10/100Base-T

Illuminatore GEKO IRH a bassa potenza: 6W

Riscaldamento: 8W, controllato elettronicamente, Ton 20°C±2°C, Toff 23°C±2°C

Ventilatore termostato per raffreddamento della telecamera per versioni con doppio filtro: Ton 35°C±2°C, Toff 32°C±2°C

Disappannamento ad aria calda forzata: 5W

Compatibile con IEEE 802.3af, IEEE 802.3at/PoE Plus

Compatibile con Power Injector (OHEPOWINJ: accessorio opzionale VIDEOTEC)

AMBIENTE

Installazione per interni ed esterni

Temperatura di esercizio: Da -10°C fino a +60°C

Temperatura di esercizio (con riscaldamento): Da -30°C fino a +60°C

Resistenza agli agenti chimici

- Alta resistenza: Basi, alcoli, gas, idrocarburi
- Buona resistenza: Acidi organici, acidi inorganici, oli
- Bassa resistenza: Solventi

Umidità relativa: da 5% fino a 95%

CERTIFICAZIONI

Sicurezza elettrica (CE): EN60950-1, IEC60950-1, EN62368-1, IEC62368-1

Compatibilità elettromagnetica (CE): EN50130-4, EN61000-6-3, EN55032 Classe B, FCC Part. 15 Classe B, ICES-003 Classe B

Installazione all'esterno (CE): EN60950-22, IEC 60950-22

Grado di protezione IP (EN60529):

- IP66/IP67 (con pressacavi)
- IP66/IP67 (con passaggio interno cavi con anelli di tenuta)
- IP55 (con supporto con passaggio interno cavi)
- IP44 (per modelli con doppio filtro per ventilazione)

Grado di protezione IK (EN62262): IK10

Certificazione UL:

- cULus Listed, TYPE 4X (ad eccezione delle versioni con doppio filtro per il ricambio dell'aria)
- UL94, V1 (autoestinguenza)

Certificazione EAC

ACCESSORI

OHEPOWINJ	Hi-PoE Power Injector, 1 canale, per installazioni in ambienti interni
OWBIP3	Set anelli di tenuta (1xM12 - 1xM16 - 1xM20) IP66 per supporti WBOVA2 e WCM4A2 per custodie VERSO Hi-PoE IPM e HOV Hi-PoE IPM
OHEGBB	Scatola stagna con guaina IP55
OSUPPIR	Supporto per 1 illuminatore GEKO IRH sotto custodia (la combinazione tra OSUPPIR e supporto a parete WBOVA2 non è compatibile con la custodia PUNTO)

PRODOTTI CORRELATI

PTH300	Brandeggio orizzontale/verticale
IRH10L8A	Illuminatore a LED, 10°, 850nm, 24Vac - 12/24Vdc
IRH30L8A	Illuminatore a LED, 30°, 850nm, 24Vac - 12/24Vdc
IRH60L8A	Illuminatore a LED, 60°, 850nm, 24Vac - 12/24Vdc

SUPPORTI E ADATTATORI

WBJA	Supporto da parete
WBOVA2	Supporto a parete con passaggio interno dei cavi
WBOV3A2	Supporto a parete con passaggio interno dei cavi, contropiastra e scatola di appoggio, non compatibile con OHEBVF1, OHEBVF2 e OHEBVF3
WCM3A	Supporto a soffitto con snodo
WCM5A	Supporto a soffitto con snodo
WCM4A2	Supporto a soffitto con passaggio interno dei cavi
WCMPA	Estensione lineare per supporti WCM4A2 e WCM5A
WFWCA	Supporto a colonna con snodo
DBHWGC	Collare da palo Ø 210mm max 225mm. Da abbinare alla contropiastra WCPA.
WCWA	Modulo adattatore angolare
WSFPA	Collare da palo
WCPA	Modulo adattatore contropiastra per pareti di scarsa consistenza
NXWTU	Modulo adattatore da parete in acciaio Inox AISI 316L

RICAMBI

OHPVPOEIPM	Kit manutenzione/retrofit con tecnologia IPM per custodie VERSO e VERSO Hi-PoE IPM
OHOV32SUP	Corpo superiore completo

IMBALLAGGIO

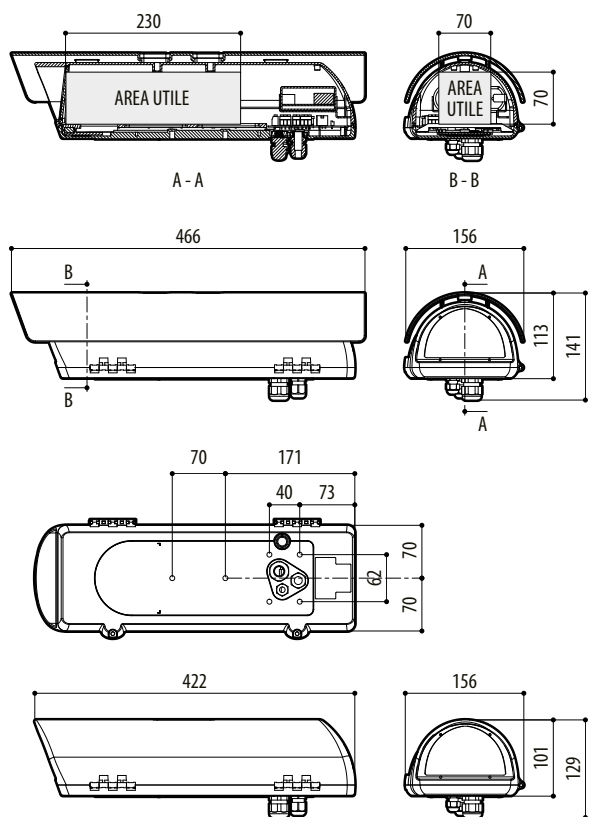
Codice	Peso	Dimensione (WxHxL)	Imballaggio multiplo
HPV42K2A700	1.9kg	16.5X15.5X49cm	10

VERSO HI-POE IPM MODELLI DISPONIBILI E CARATTERISTICHE

Temperatura di esercizio	Injector	Telecamera	Disappannatore	Illuminatore	Riscaldamento	Ventilatore con doppio filtro aria	Codice
Da -10°C fino a +60°C	PoE classe 3 (13W)	PoE max. classe 2 (7W)	√	-	-	√	HPV42K2A716
	Hi-PoE classe 4 (25W)	PoE max. classe 3 (13W)	√	√	-	√	HPV42K2A716
Da -10°C fino a +60°C	PoE classe 3 (13W)	PoE max. classe 2 (7W)	√	-	-	-	HPV42K2A700
	Hi-PoE classe 4 (25W)	PoE max. classe 3 (13W)	√	√	-	-	HPV42K2A700
Da -30°C fino a +60°C	Hi-PoE classe 4 (25W)	PoE max. classe 3 (13W)	√	-	√	-	HPV42K2A700

DISEGNI TECNICI

Le misure indicate sono espresse in millimetri.



VERSO HI-POE IPM