

ULISSE RADICAL THERMAL

TELECAMERA TERMICA PTZ CON ZOOM CONTINUO FINO A 24X



IP66

TYPE
4X



DESCRIZIONE

ULISSE RADICAL THERMAL è il primo sistema PTZ termico Videotec pronto all'uso che integra un'eccezionale combinazione ottica-telecamera termica preconfigurate consentendo un efficace rilevamento delle intrusioni e la consapevolezza visiva anche nella totale oscurità o in condizioni ambientali estreme.

La configurazione delle ottiche offre un'incredibile capacità di zoom continuo fino a 24x ed un avanzato sistema di Autofocus che permettono di raggiungere rapidamente ed efficacemente il focus sul target, mantenendo immagini perfette. ULISSE RADICAL THERMAL è disponibile con controllo analogico oppure IP, certificato ONVIF Profilo S, e compatibile con la maggior parte dei VMS sul mercato. Il software plug-in PTZ ASSISTANT di Videotec supporta qualsiasi VMS con controllo di tutte le funzioni speciali come l'Autofocus.

A seconda della temperatura, il contrasto di una scena può essere regolato dinamicamente tramite la funzione ACE (Active Contrast Enhancement) mentre la funzione Digital Detail Enhancement (DDE) permette immagini più dettagliate e nitide.

La funzione STR (Spot Temperature Reading) rileva la lettura della temperatura di un determinato punto della scena monitorata.

Per le sue caratteristiche di precisione, affidabilità e robustezza, questa telecamera termica PTZ è la soluzione ideale per il controllo video di complesse aree esterne, tra le quali: rilevamento di incendi, sorveglianza di installazioni militari, sorveglianza di frontiere, sorveglianza portuale, sorveglianze perimetrali, monitoraggio industriale, controllo di traffico, ferrovie e autostrade.

CARATTERISTICHE PRINCIPALI

Unità PTZ con telecamera termica ed ottica preinstallate e preconfigurate

Ottica termica con zoom continuo 3x, 35-105mm, e zoom digitale fino a 8x per zoom totale 24x

Sensore: Microbolometro non raffreddato (VOx), dimensione del pixel di 17µm

Risoluzione 336x256 o 640x512, 7.5-8.3Hz o 25-30Hz

Controllo analogico o IP (ONVIF S)

Avanzato sistema di Autofocus

Funzione termografica avanzata (STR, Spot Temperature Reading)

Funzione miglioramento immagini (DDE, Digital Detail Enhancement)

Regolazione dinamica del contrasto (ACE, Active Contrast Enhancement)

Telecamera ed ottica precablate tramite connettore ad aggancio rapido (snap-on) per installazione e manutenzione facilitate

Completo controllo delle funzioni ausiliarie tramite il PTZ ASSISTANT di Videotec (versione IP)

Rotazione orizzontale continua fino a 100°/sec

Accuratezza di posizione: 0.02°

Fino a 250 preposizionamenti

Temperatura operativa: -40°C / +65°C

Alimentazione: 230Vac, 24Vac o 120Vac

DATI TECNICI

GENERALE

Costruzione in pressofusione di alluminio e tecnopolimero
Verniciatura a polveri di epossipoliestere, colore RAL9002
Top mount (OTT)
Trasmissione per mezzo di cinghia dentata
Slip-ring
Finecorsa elettronici
Assenza di gioco meccanico
Telecamera ed ottica preinstallate

MECCANICA

Pressacavi: 3xM16
Rotazione orizzontale: 360°, rotazione continua
Rotazione verticale: da -40° fino a +90°
Velocità orizzontale (variabile): da 0.02°/s fino a 100°/s
Velocità verticale (variabile): da 0.02°/s fino a 50°/s
Dimensioni utili interne (WxHxL): 90x115x325mm
Accuratezza del richiamo delle posizioni di preset: 0.02°
Peso unitario: 17kg

FINESTRE PER CUSTODIA

Finestra in germanio

- Spessore: 4mm
- Trattamento esterno: antigraffio (Hard Carbon Coating - DLC), antiriflesso
- Trattamento interno: antiriflesso
- Range spettrale: da 7.5µm fino a 14µm
- Trasmittanza media (da 7.5µm fino a 11.5µm): 88.1%
- Trasmittanza media (da 11.5µm fino a 14µm): 77.7%

ELETTRICO

Tensione di alimentazione/Corrente assorbita:

- 230Vac, 0.4A, 50/60Hz
- 120Vac, 0.8A, 50/60Hz
- 24Vac, 4A, 50/60Hz

Potenza assorbita:

- 100W max
- 28.5W, brandeggio fermo, riscaldamento spento

4 ingressi di allarme autoalimentati
2 contatti puliti: 30Vdc max o 30Vac, @ 1A

RETE

Connettore: RJ45, 10BASE-T/100BASE-T
Protocollo: ONVIF, Profilo S (TCP/IPv4, UDP/IPv4, HTTP, NTP, DHCP, WS-DISCOVERY, QoS, RTSP, RTCP, RTP)

COMUNICAZIONI SERIALI

Configurabile da OSM
2 interfacce seriali RS-485 half-duplex o RS-422 full-duplex
Aggiornamento firmware da console in remoto (PELCO D, MACRO)
Fino a 999 unità indirizzabili via dip-switch
Protocolli supportati: AMERICAN DYNAMICS, ERNITEC, PANASONIC, PELCO D, MACRO

VIDEO

Compressione: H.264/AVC, JPEG

Flussi video indipendenti: 2

- Risoluzione immagine: da Full D1 (720x576 per il PAL, 720x480 per NTSC) a 352x240 in 18 passi

TELECAMERE

Telecamera termica (336x256):

- Dimensione pixel: 17µm
- Zoom digitale: 4x
- Sensibilità termica (NEdT): < 50mK a f/1.0
- Risposta spettrale - Infrarossi onda lunga (LWIR): da 7.5µm a 13.5µm
- Otturatore interno (solo per compensazione sensore): Video stop < 1sec.
- Gamma scena (High Gain): -40°C ÷ +160°C
- Gamma scena (Low Gain): -40°C ÷ +550°C

Telecamera termica (640x512):

- Dimensione pixel: 17µm
- Zoom digitale: 8x
- Sensibilità termica (NEdT): < 50mK a f/1.0
- Risposta spettrale - Infrarossi onda lunga (LWIR): da 7.5µm a 13.5µm
- Otturatore interno (solo per compensazione sensore): Video stop < 1sec.
- Gamma scena (High Gain): -40°C ÷ +160°C
- Gamma scena (Low Gain): -40°C ÷ +550°C

OTTICHE

Zoom ottico 3x, 35-105mm, F1.6

Minima distanza di messa a fuoco: 7m

Campo visivo (640x512 pixel):

- Wide: 17.97°H, 14.33°V
- Tele: 5.93°H, 4.75°V

Campo visivo (336x256 pixel):

- Wide: 8.98°H, 7.15°V
- Tele: 2.97°H, 2.38°V

AMBIENTE

Installazione per interni ed esterni

Temperatura di esercizio: da -40°C fino a +65°C*

Cold start: -40°C

Immunità agli impulsi: fino a 1kV tra linea e linea, fino a 2kV tra linea e terra (Classe 4)

* temperatura di picco

Umidità relativa: da 10% fino a 95% (senza condensa)

CERTIFICAZIONI

Sicurezza elettrica (CE): EN60950-1, IEC60950-1, EN62368-1, IEC62368-1

Compatibilità elettromagnetica (CE): EN50130-4, EN61000-6-4, EN55022 (Classe A), FCC Part 15 (Classe A)

Installazione all'esterno (CE): EN60950-22, IEC60950-22

Grado di protezione IP: EN60529, IP66

Resistenza alla nebbia salina: EN50130-5, EN60068-2-52

Certificazione UL : cULus Listed (TYPE 4X)

Certificazione EAC

Conforme NDAA

ACCESSORI

UPTJBUL Scatola stagna di giunzione cavi di alimentazione (secondo normativa UL)

SUPPORTI E ADATTATORI

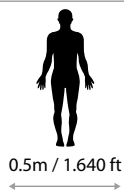
UPTWBA Supporto per montaggio a parete con passaggio interno cavi
 UPTWBTAB Supporto per montaggio a parapetto con passaggio interno cavi
 WCWGC Adattatore angolare
 PTCC1 Collare da palo

IMBALLAGGIO

Codice	Peso	Dimensione (WxHxL)	Imballaggio multiplo
UPKT1AFSAN00A	20kg	66x33x57cm	-

ULISSE RADICAL THERMAL - OPZIONI DI CONFIGURAZIONE

	Voltaggio	Telecamera termica	Ottica			Uscita Video		Frequenza
UPKT	1 230Vac	A 640X512 pixel	F Zoom termico 3x	S	A	O Controllo analogico	00A	- 7.5-8.3Hz
	2 24Vac	B 336x256 pixel				N Controllo IP H.264/AVC, protocollo ONVIF Profilo S		H 25-30Hz
	3 120Vac							

ULISSE RADICAL THERMAL (640x512)

Recognition 380 m / 0.236 miles
 Identification 237 m / 0.147 miles
 Detection 1520 m / 0.944 miles

ULISSE RADICAL THERMAL (336x256)

Recognition 460 m / 0.286 miles
 Identification 280 m / 0.174 miles
 Detection 1900 m / 1.181 miles



Recognition 1748 m / 1.086 miles
 Identification 1090 m / 0.667 miles
 Detection 6992 m / 4.345 miles

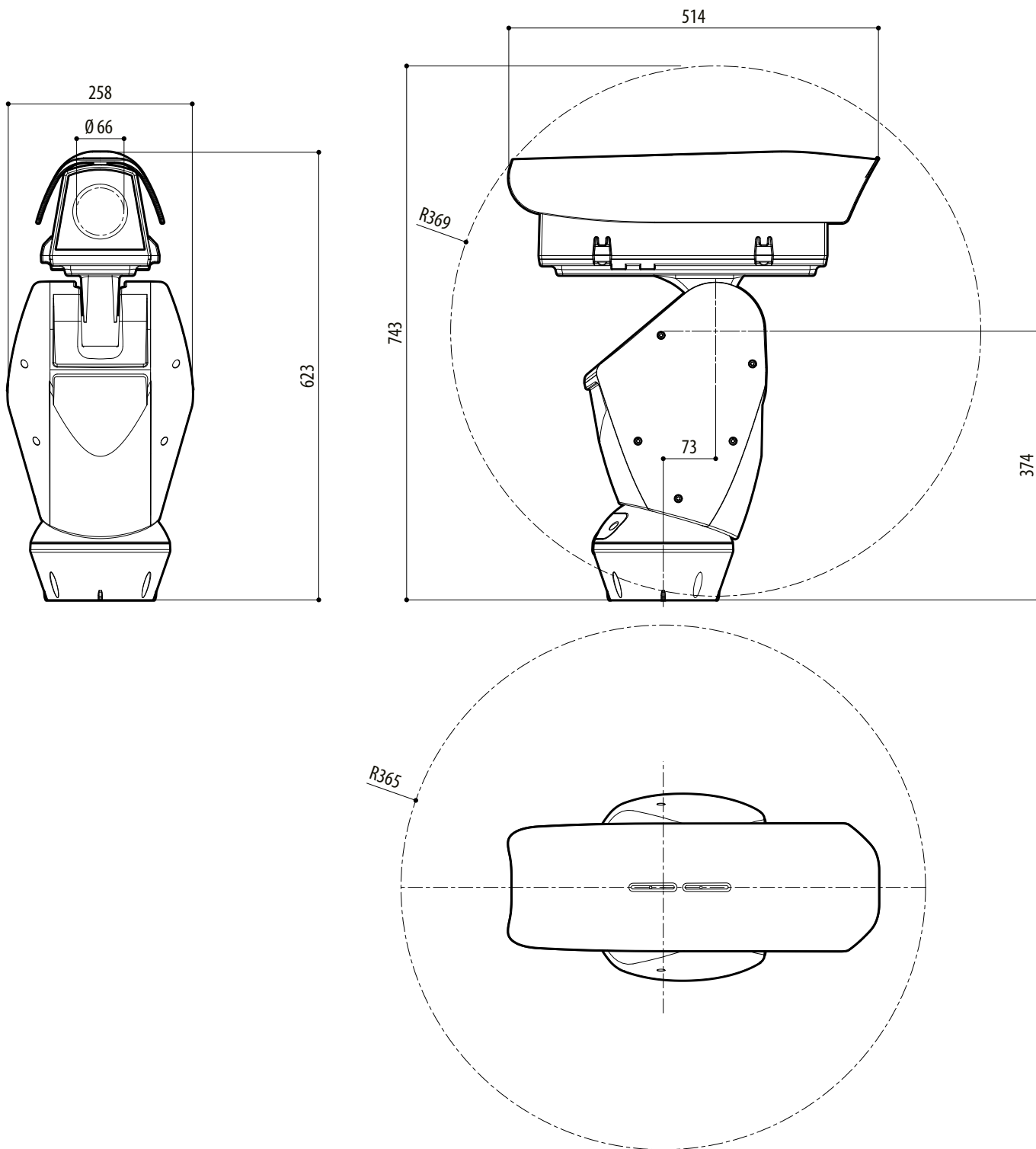


Recognition 2400 m / 1.491 miles
 Identification 950 m / 0.590 miles
 Detection 9700 m / 6.027 miles

PRESTAZIONI SECONDO IL CRITERIO DI JOHNSON

DISEGNI TECNICI

Le misure indicate sono espresse in millimetri.



ULISSE RADICAL THERMAL