



### DATI TECNICI

#### GENERALE

Lunghezza d'onda: 850nm, 940nm (solo UEIxxx), luce bianca

UEIxxx

- Fascio wide: 40° (orizzontale), 16° (verticale)
- Fascio spot: 14° (orizzontale), 14° (verticale)

UEIxxxP

- Fascio wide: 13° (orizzontale), 13° (verticale)
- Fascio spot: 13° (orizzontale), 13° (verticale)

Attivazione fascio wide: in base alla luminosità della scena, dall'ingresso di allarme o manualmente

Attivazione fascio spot (attivabile solo quando è attivo anche il fascio wide): attivabile tramite preset, in base al fattore di zoom o assieme al fascio wide

Accensione automatica e da remoto

Non richiede taratura per l'allineamento del fascio di illuminazione con la telecamera

L'illuminatore non rallenta la velocità di rotazione del brandeggio

Riconoscimento automatico del tipo di illuminatore installato

#### MECCANICA

Corpo in pressofusione di alluminio

Dimensioni (WxHxL): 97x53x54mm

Peso unitario: 0.25kg

#### ELETTRICO

Potenza assorbita: 13W

### DESCRIZIONE

Illuminatore a led per ULISSE EVO, lunghezza d'onda disponibili 850nm, 940nm e luce bianca.

### CODICE PRODOTTO

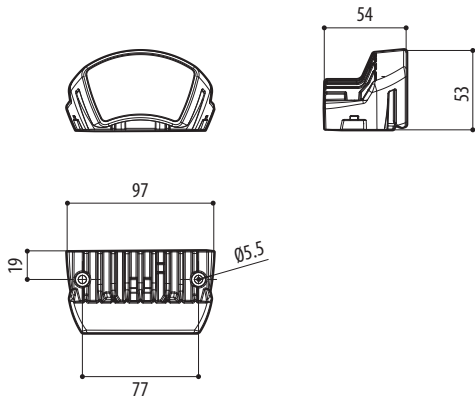
UEI8AA	Illuminatore IR 850nm con fascio luminoso uniforme per brevi e lunghe distanze fino a 175m per ULISSE EVO, grigio-bianco (RAL9002)
UEI8AAP	Illuminatore IR 850nm per lunghe distanze fino a 270m per ULISSE EVO, grigio-bianco (RAL9002)
UEI8FA	Illuminatore IR 850nm con fascio luminoso uniforme per brevi e lunghe distanze fino a 175m per ULISSE EVO, nero (RAL9005)
UEI8FAP	Illuminatore IR 850nm per lunghe distanze fino a 270m per ULISSE EVO, nero (RAL9005)
UEI9AA	Illuminatore IR 940nm con fascio luminoso uniforme per brevi e lunghe distanze fino a 100m per ULISSE EVO, grigio-bianco (RAL9002)
UEI9FA	Illuminatore IR 940nm con fascio luminoso uniforme per brevi e lunghe distanze fino a 100m per ULISSE EVO, nero (RAL9005)
UEIWAA	Illuminatore luce bianca con fascio luminoso uniforme per brevi e lunghe distanze fino a 175m per ULISSE EVO, grigio-bianco (RAL9002)
UEIWAAP	Illuminatore luce bianca per lunghe distanze fino a 270m per ULISSE EVO, grigio-bianco (RAL9002)
UEIWFA	Illuminatore luce bianca con fascio luminoso uniforme per brevi e lunghe distanze fino a 175m per ULISSE EVO, nero (RAL9005)
UEIWFAP	Illuminatore luce bianca per lunghe distanze fino a 270m per ULISSE EVO, nero (RAL9005)

### IMBALLAGGIO

Codice	Peso	Dimensione (WxHxL)	Imballaggio multiplo
UEIxxx	0.4kg	9.5x13x19.5cm	-

## DISEGNI TECNICI

Le misure indicate sono espresse in millimetri.



UEI