

NXWBPTH1

SUPPORTO DA PARETE PER NXPTH



DESCRIZIONE

Supporto per carichi pesanti, realizzata in acciaio Inox AISI 316L di grosso spessore. Particolarmente indicato per i brandeggi in acciaio Inox. Si integra perfettamente con gli adattatori da palo e da angolo NXCOL e NXCW.

DATI TECNICI

MECCANICA

Supporto per: NXPTH

Accoppiabile con: NXCOL, NXCW, NXFWBT

In acciaio Inox brillantato AISI 316L

Portata: 70kg

Lunghezza: 596mm

Peso unitario: 4.8kg

CODICE PRODOTTO

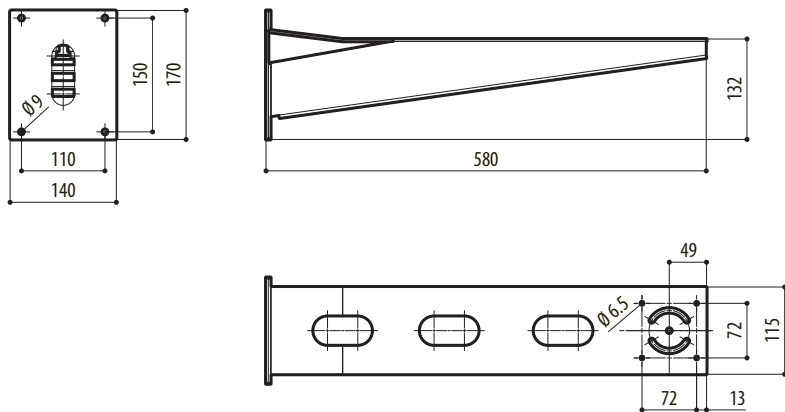
NXWBPTH1 Supporto da parete per brandeggio in acciaio Inox

IMBALLAGGIO

Codice	Peso	Dimensione (WxHxL)	Imballaggio multiplo
NXWBPTH1	5kg	18x60x15.5cm	4

DISEGNI TECNICI

Le misure indicate sono espresse in millimetri.



NXWBPTH1