

### DESCRIZIONE

Modulo adattatore angolare, realizzato in lamiera di acciaio Inox AISI 316L. Adatto ai supporti NXWBS1, NXWBL e NXWBPTH1.

### DATI TECNICI

#### MECCANICA

Adatto per NXWBS1, NXWBL, NXWBPTH1

In acciaio Inox brillantato AISI 316L

Portata: 50kg

Dimensioni: 180x291mm

Peso unitario: 1.2kg

### CODICE PRODOTTO

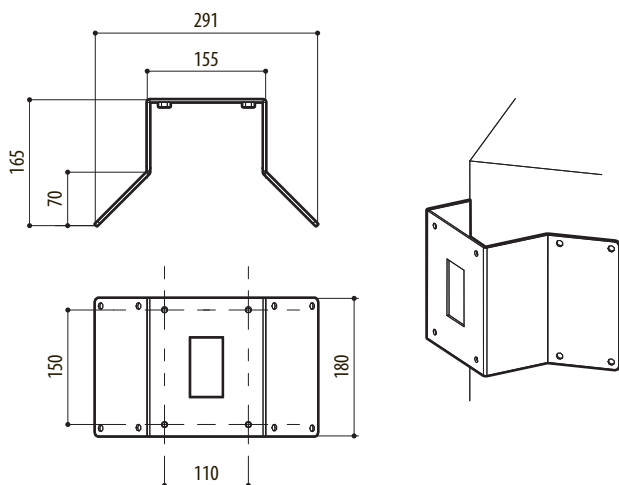
NXCW Modulo adattatore angolare in acciaio Inox AISI 316L

### IMBALLAGGIO

Codice	Peso	Dimensione (WxHxL)	Imballaggio multiplo
NXCW	1.3kg	24x32x24.5cm	5

### DISEGNI TECNICI

Le misure indicate sono espresse in millimetri.



NXCW