

NVX con telecamera SONY FCB-EV7520 e VIDEOTEC ANALYTICS



TELECAMERA FULL HD IN ACCIAIO INOX

IP66/IP67
IP68/IP69

TYPE 4X
TYPE 6P



- Eccezionale resistenza alla corrosione
- Impeccabile qualità dell'immagine
- Stabilizzatore elettronico dell'immagine
- Connettori rapidi e supporto modulare integrato
- Disponibile video analisi integrata

VIDEOTEC
analytics

ONVIF® | QST

SONY®

ELEVATA RESISTENZA E AMPIO RANGE D'APPLICAZIONE

La telecamera NVX è interamente costruita in acciaio inox AISI 316L e si distingue per l'eccezionale resistenza alla corrosione. NVX è stata progettata per garantire un'efficace videosorveglianza in ambienti marini offshore/onshore, nel settore ferroviario e dei trasporti.

Alle elevate proprietà anti-corrosione della sua costruzione in acciaio inox AISI 316L, si aggiungono un ampio range di temperatura e i gradi di protezione IP66/IP67/IP68 che garantiscono la completa protezione alle intemperie e la temporanea immersione in acqua. Inoltre la certificazione IP69 permette la pulizia della telecamera con getti d'acqua ad alta pressione e ad alta temperatura.

L'installazione di NVX anche in spazi ristretti è facilitata dai connettori ad innesto rapido e dal pratico supporto modulare fornito di serie per il montaggio a parete, soffitto o parapetto. Sono disponibili versioni di NVX con tergicristallo integrato o con finestra in policarbonato.

ALTA QUALITÀ DELL'IMMAGINE

NVX con telecamera SONY FCB-EV7520 incorpora uno zoom ottico 30x e un sensore di tipo 1/2.8" Exmor R™ CMOS con risoluzione Full HD 1080/60p in grado di produrre un'impeccabile qualità di immagine anche di oggetti in movimento e nelle condizioni di illuminazione più difficili. Il potente algoritmo di stabilizzazione dell'immagine consente di rilevare le minime vibrazioni della telecamera e correggere in modo dinamico il video, con conseguente eccellente nitidezza del campo visivo a monitor.

L'avanzata tecnologia SONY offre il Wide Dynamic Range e il High Light Compensation configurabili, che permettono di gestire in modo ottimale i forti contrasti di luce e ombra.

VIDEOTEC ANALYTICS

La telecamera NVX con tecnologia VIDEOTEC ANALYTICS integra algoritmi molto robusti per un accurato detection anche nelle condizioni ambientali esterne più avverse, assicurando all'operatore la completa situational awareness in ogni momento. L'algoritmo di detection risulta particolarmente affidabile anche con pioggia, neve, vibrazioni della telecamera, basso contrasto, improvvisi cambi di luci o ombre e in presenza di piccoli animali o insetti.

In base a regole impostate dall'utente, viene generato un allarme se un oggetto entra, esce, appare o staziona più del dovuto all'interno di un'area. Ogni violazione a queste regole attiverà l'allarme e le altre azioni programmate. È possibile configurare in modo rapido fino a dieci regole per ogni preset.

VIDEOTEC ANALYTICS permette: massima efficienza preventiva antintrusione, abbattimento dei costi e degli errori dovuti alla componente umana, riduzione dei costi di archiviazione, riduzione del tempo necessario per monitorare e rilevare eventi anomali dalle registrazioni, riduzione drastica dei falsi allarmi.

FUNZIONI GEOMOVE E GEOMOVE&TRACK

Le telecamere NVX possono essere geolocalizzate sulle mappe per supportare le funzioni di GeoMove e GeoMove&Track in combinazione con uno o più PTZ Videotec.

L'attività di GeoMove è molto utile nei sistemi di sorveglianza perimetrali e traffico marittimo portuale, in quanto permette di inquadrare qualsiasi bersaglio attraverso le coordinate geografiche, anche in condizioni di visibilità critica o offshore.

In un sistema di videosorveglianza, la funzione GeoMove può essere attivata tramite una telecamera NVX con Videotec Analytics, oppure tramite software di terze parti, come i Video Management Software (VMS), che forniscono le coordinate geografiche di un target e le utilizzano per guidare le telecamere PTZ Videotec a inquadrare il bersaglio. Allo stesso modo, l'invio delle coordinate può avvenire tramite i Vessel Tracking Service (VTS, servizi di controllo della navigazione), o tramite sistemi di controllo radar.

Inoltre, i PTZ con Videotec Analytics a bordo possono attuare la funzione di GeoMove&Track. In questo caso il PTZ Videotec che riceve le coordinate del target, grazie alla video analytics riesce a seguire il bersaglio precedentemente geolocalizzato.

Grazie a GeoMove&Track, il sistema composto da telecamera fissa e PTZ Videotec offre il vantaggio di avere una soluzione completa e chiavi in mano di posizionamento e tracciamento, garantita da Videotec.

100% MADE IN VIDEOTEC

Videotec garantisce l'estrema robustezza e affidabilità di tutti i suoi "prodotti all-in-one" con centinaia di test di validazione. Meccanica, elettronica, posizionamento, networking, software, algoritmi di analisi video e firmware sono sviluppati end-to-end dal team interno di Videotec, che quindi possiede l'intero know-how di tutti i prodotti network offerti.

Videotec basa lo sviluppo dei suoi prodotti sul concetto di cyber-sostenibilità. Per aiutare i clienti a proteggere e mantenere sicuri i propri sistemi di videosorveglianza, Videotec mette a disposizione aggiornamenti costanti, formazione e supporto, durante tutto il ciclo di vita dei propri prodotti, a prescindere dall'età del dispositivo e del fatto che sia o meno ancora in vendita.

Grazie al firmware firmato digitalmente, alla restrizione degli accessi mediante password, al controllo degli accessi, alla gestione centralizzata dei certificati e alla conformità alle specifiche di ONVIF Security Service, Videotec garantisce il massimo livello di sicurezza durante il trasferimento dei dati e l'accesso al dispositivo per tutti i suoi prodotti IP.

NVX offre quindi la garanzia Videotec di essere una piattaforma affidabile, cyber-safe, future-proof e facilmente integrabile con prodotti di terze parti. Le nuove funzionalità di video analisi di Videotec, abbinate all'alta tecnologia e qualità d'immagine di NVX, assicurano il massimo livello di protezione di persone, beni e proprietà.

DATI TECNICI

GENERALE

Installazione semplice grazie ai connettori rapidi
Configurazione veloce

MECCANICA

Costruzione in acciaio Inox AISI 316L

Asola per catena di sicurezza

Peso unitario:

- 4.9kg (supporto di fissaggio incluso)
- 4kg (supporto di fissaggio non incluso)

FINESTRE PER CUSTODIA

Finestra in vetro extrachiaro

- Spessore: 3mm

ELETTRICO

Tensione di alimentazione/Corrente assorbita:

- 24Vac, 1.32A, 50/60Hz
- 24Vdc, 0.9A

Potenza assorbita:

- 25.2W

RETE

Connessione Ethernet: 100 Base-TX

Connettore: RJ45

CYBERSECURITY

Firmware firmato digitalmente

Restrizione dell'accesso mediante password (HTTP digest)

Supporto di diversi livelli di accesso utente

Controllo degli accessi IEEE 802.1X

Crittografia HTTPS mediante TLS1.0, TLS1.1, TLS1.2 e TLS1.3

Gestione certificati centralizzata

Conforme alle specifiche ONVIF Security Service

VIDEO ANALISI

Algoritmi molto robusti di detection, specifici per il controllo perimetrale outdoor.

Classificazione target: Persone, veicoli, oggetto generico

Regole impostabili per l'analisi video, VIDEOTEC ANALYTICS (tramite un'intuitiva interfaccia di gestione, è possibile configurare in modo rapido fino a dieci regole per ogni preset)

- Line crossing: il target genera allarme se attraversa la linea in una o entrambe le direzioni
- Entering/leaving area: il target genera allarme se entra o esce nell'area configurata
- Appearing in area: il target genera allarme se appare all'interno dell'area configurata
- Loitering: il target genera allarme se rimane all'interno dell'area configurata oltre il tempo definito

Funzione di Detection Mask: disabilita l'attività di detection in una porzione dell'immagine per evitare falsi allarmi

Funzione di Video Tampering Detection: si genera un allarme specifico ONVIF se viene ostruita la visuale alla telecamera (es. spray)

VIDEO

Encoder video

- Protocollo di comunicazione: ONVIF, Profilo Q, Profilo S e Profilo T
- Configurazione del dispositivo: TCP/IPv4-IPV6, UDP/IPv4-IPV6, HTTP, HTTPS, NTP, DHCP, WS-DISCOVERY, DSCP, IGMP (Multicast), SOAP, DNS
- Streaming: RTSP, RTCP, RTP/IPv4-IPV6, HTTP, Multicast
- Compressione video: H.264/AVC, MJPEG, MPEG4, snapshot JPEG
- 3 flussi video indipendenti Full HD
- Risoluzione immagine: da 320x180pixel fino a 1920x1080pixel in 8 passi
- Frame rate configurabile da 1 a 60 immagini per secondo (fps)
- Web Server
- Motion Detection
- Video analisi: VIDEOTEC ANALYTICS
- QoS: DSCP differenziati per streaming e gestione del dispositivo
- Protocolli SNMP e NTCIP

TELECAMERE

SONY FCB-EV7520 Day/Night Full HD 30x

Risoluzione: Full HD 1080p (1920x1080)

Sensore di immagine: 1/2.8" Exmor™ R CMOS sensor

Pixel Effettivi: appross. 2.13 Megapixel

Illuminazione Minima:

- Colore: 0.0013lx (50 IRE, High sensitivity on)
- B/W: 0.0008lx (30 IRE, High sensitivity on)

Lunghezza focale: da 4.3mm (wide) fino a 129mm (tele)

Zoom:

- 30x
- 36x, con Stable Zoom abilitato

Zoom digitale: 12x

Iris: da F1.6 fino a F14 (Auto, Manuale)

Campo visivo orizzontale: da 63.7° (wide end) fino a 2.3° (tele end)

Campo visivo verticale: da 38.5° (wide end) fino a 1.3° (tele end)

Velocità dell'otturatore: da 1/1s fino a 1/10000s (Auto, Manuale)

Bilanciamento del bianco: Auto, Auto Tracing, Indoor, Outdoor, Manuale, Outdoor Auto, Sodium Lamp (Fix/Auto/Outdoor Auto)

Guadagno: da 0dB fino a 50.0dB (Auto, Manuale)

Wide Dynamic Range: 120dB

Sistema Focus: Auto (PTZ Trigger, Full Auto), Manuale

Effetti immagine: E-flip

Riduzione del rumore (2D, 3D): Off, On (da livello 1 fino a livello 5)

Controllo Esposizione: Auto, Manuale, Priorità (Priorità diaframma, Priorità otturatore, Priorità luminosità)

De-fog: Off, Low, Mid, High

Mascheratura delle zone di privacy: massimo 8 maschere impostabili

Indoor Flicker Reduction

Limite Guadagno: da 10.7dB fino a 50dB

High sensitivity: On/Off

Compensazione Backlight: On/Off

Auto Slowshutter: On/Off

Compensazione esposizione: Off, On (da -10.5dB fino a +10.5dB)

Nitidezza: da livello 0 fino a livello 15

High Light Compensation (HLC): Off, Low, Mid, High, Livello Mascheratura (Off, On, da livello 1 fino a livello 15)

Stabilizzazione immagine digitale: On/Off

INTERFACCIA I/O

Scheda allarme I/O (versione con tergitristallo)

- Ingresso per reset remoto: 1
- Uscite relè: 1+1 (1 relè riservato alla pompa lavavetro e uno configurabile, 1A, 30Vac/60Vdc max)

AMBIENTE

Installazione per interni ed esterni

Temperatura di esercizio: da -40°C fino a +50°C

Immunità agli impulsi: fino a 1kV tra linea e linea, fino a 2kV tra linea e terra (Classe 3)

Umidità relativa: da 5% fino a 95%

CERTIFICAZIONI

Sicurezza elettrica (CE): EN60950-1, IEC60950-1, EN62368-1, IEC62368-1

Compatibilità elettromagnetica (CE): EN61000-6-4, EN50130-4, EN55032 (Classe A), FCC Part 15 (Classe A), ICES003 (Classe A)

Installazione all'esterno (CE): EN60950-22, IEC60950-22

Grado di protezione IP (EN60529): IP66, IP67, IP68 (2h30min, 2m), IP69

Certificazione EAC

Conforme NDAA

ACCESSORI	
COMB100A	Communication box in policarbonato, IN da 220Vac fino a 230Vac, OUT 24Vac
COMB200A	Communication box in policarbonato, IN 24Vac, OUT 24Vac
COMB300A	Communication box in policarbonato, IN da 120Vac fino a 127Vac, OUT 24Vac
IRHxxHxA	Illuminatore GEKO IRH, High Power
IRHxxLxA	Illuminatore GEKO IRH, Low Power
NVXTUB	Tettuccio frontale di protezione dalla polvere
NVXIRBKT	Supporto di fissaggio per illuminatore (GEKO IRH)
OHEPOWINJ	Hi-PoE Power Injector, 1 canale, per installazioni in ambienti interni
WASPT0V5L5M00	Tanica 5l, pompa con prevalenza 5m, IN 230Vac-24Vac-120Vac
WASPT0V23L5M00	Tanica 23l, pompa con prevalenza 5m, IN 230Vac-24Vac-120Vac
WASPT0V23L11M00	Tanica 23l, pompa con prevalenza 11m con galleggiante, IN 230Vac-24Vac-120Vac
WASPT1V23L30M00	Tanica 23l, pompa con prevalenza 30m con galleggiante, IN 230Vac

WASPT3V23L30M00	Tanica 23l, pompa con prevalenza 30m con galleggiante, IN 120Vac
WASNX1V10L20M00	Tanica 10l con pompa manuale integrata, controllata da elettrovalvola, IN 230Vac, prevalenza fino a 30m, con tubo antistatico di mandata dell'acqua lunghezza 20m
WASNX2V10L20M00	Tanica 10l con pompa manuale integrata, controllata da elettrovalvola, IN 24Vac, prevalenza fino a 30m, con tubo antistatico di mandata dell'acqua lunghezza 20m
WASNX3V10L20M00	Tanica 10l con pompa manuale integrata, controllata da elettrovalvola, IN 120Vac, prevalenza fino a 30m, con tubo antistatico di mandata dell'acqua lunghezza 20m

SUPPORTI E ADATTATORI

UEAP	Collare da palo in acciaio Inox AISI 316L
UEAC	Adattatore angolare in acciaio Inox AISI 316L
UEAW	Contropiastra in acciaio Inox AISI 316L

IMBALLAGGIO

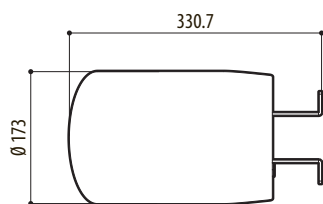
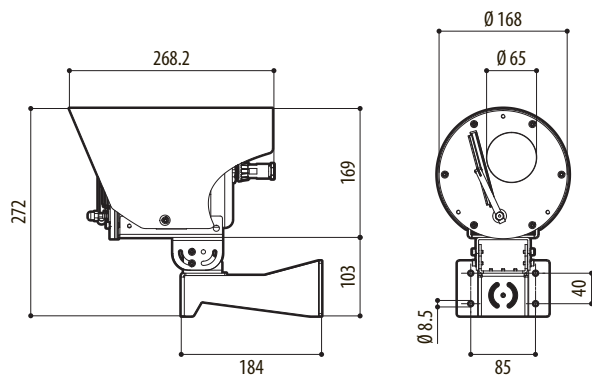
Codice	Peso	Dimensione (WxHxL)	Imballaggio multiplo
NVX	6.2kg	36x35x23cm	-

NVX CON TELECAMERA SONY FCB-EV7520 E VIDEOTEC ANALYTICS OPZIONI DI CONFIGURAZIONE

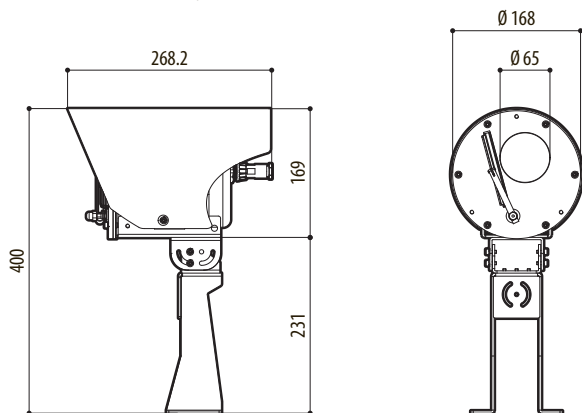
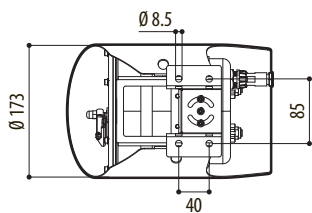
	Voltaggio	Telecamera	Versioni	Video analisi	Revisione
NVX	2 24Vac/24Vdc	20 Telecamera SONY FCB-EV7520, FULL HD 1080p, 30x	W Con tergicristallo/Finestra in vetro	01 Con funzioni di video analisi integrate (VIDEOTEC ANALYTICS)	A Conforme ONVIF, Profilo Q, Profilo S e Profilo T
			S Senza tergicristallo/Finestra in vetro		

DISEGNI TECNICI

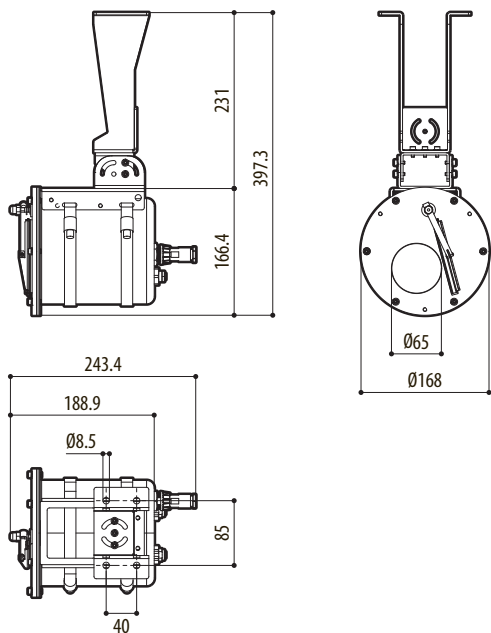
Le misure indicate sono espresse in millimetri.



NVX, FISSAGGIO A PARETE



NVX, FISSAGGIO A PARAPETTO



NVX, FISSAGGIO A SOFFITTO