

NVX con tecnologia DELUX

TELECAMERA FULL HD IN ACCIAIO INOX



IP66/IP67
IP68/IP69

TYPE 4X
TYPE 6P



- Eccezionale resistenza alla corrosione
- Riprese video con colori incredibilmente brillanti di giorno e di notte
- Connettori rapidi e supporto modulare integrato
- Disponibile versione con finestra in policarbonato

ONVIF® | QST

delux
technology



ELEVATA RESISTENZA E AMPIO RANGE D'APPLICAZIONE

La telecamera NVX è interamente costruita in acciaio inox AISI 316L e si distingue per l'eccezionale resistenza alla corrosione. NVX è stata progettata per garantire un'efficace videosorveglianza in ambienti marini offshore/onshore, nel settore ferroviario e dei trasporti.

Grazie alle sue caratteristiche meccaniche, al design compatto e al peso leggero, il suo utilizzo è indicato anche in ambito industriale, in particolare nelle applicazioni dell'industria alimentare, dove si sfrutta la possibilità di montare la finestra in policarbonato.

Alle elevate proprietà anti-corrosione della sua costruzione in acciaio inox AISI316L, si aggiungono un ampio range di temperatura e i gradi di protezione IP66/IP67/IP68 che garantiscono la completa protezione alle intemperie e la temporanea immersione in acqua. Inoltre la certificazione IP69 permette la pulizia della telecamera con getti d'acqua ad alta pressione e ad alta temperatura.

L'installazione di NVX anche in spazi ristretti è facilitata dai connettori ad innesto rapido e dal pratico supporto modulare fornito di serie per il montaggio a parete, soffitto o parapetto. Sono disponibili versioni di NVX con tergicristallo integrato o con finestra in policarbonato.

Questa telecamera è certificata Lloyd's Register Type Approval System Test Specification Number 1. Può essere pertanto utilizzata in applicazioni marine per le categorie ambientali che includono imbarcazioni, navi, ponti scoperti, spazi chiusi, locali tecnici soggetti a calore generato da altre apparecchiature o come supporto visivo per le manovre di attracco (ENV1, ENV2, ENV3 e ENV5).

ALTA QUALITÀ DELL'IMMAGINE

NVX è una telecamera IP Full HD Super low-light Day/Night FullHD 1080p, con zoom ottico 30x e una velocità di ripresa di 60fps che integra la tecnologia di imaging e encoding DELUX di Videotec per riprese video con colori incredibilmente brillanti di giorno e di notte.

In particolare, grazie all'elevata sensibilità alla luce del sensore, la tecnologia DELUX è in grado di ottenere riprese luminose con colori nitidi e ben definiti in condizioni di scarsissima luminosità, tipica delle ore notturne fino a 0.006 lux (0.0006 lux in bianco e nero).

Le immagini video possono essere trasmesse via rete con compressione H.264/AVC, MPEG4, MJPEG o JPEG, fino ad un massimo di 3 flussi video Full HD simultanei ed indipendenti.

100% MADE IN VIDEOTECH

Videotec garantisce l'estrema robustezza e affidabilità di tutti i suoi "prodotti all-in-one" con centinaia di test di validazione. Meccanica, elettronica, posizionamento, networking, software, algoritmi di analisi video e firmware sono sviluppati end-to-end dal team interno di Videotec, che quindi possiede l'intero know-how di tutti i prodotti network offerti.

Videotec basa lo sviluppo dei suoi prodotti sul concetto di cyber-sostenibilità. Per aiutare i clienti a proteggere e mantenere sicuri i propri sistemi di videosorveglianza, Videotec mette a disposizione aggiornamenti costanti, formazione e supporto, durante tutto il ciclo di vita dei propri prodotti, a prescindere dall'età del dispositivo e del fatto che sia o meno ancora in vendita.

Grazie al firmware firmato digitalmente, alla restrizione degli accessi mediante password, al controllo degli accessi, alla gestione centralizzata dei certificati e alla conformità alle specifiche di ONVIF Security Service, Videotec garantisce il massimo livello di sicurezza durante il trasferimento dei dati e l'accesso al dispositivo per tutti i suoi prodotti IP.

NVX offre quindi la garanzia Videotec di essere una piattaforma affidabile, cyber-safe, future-proof e facilmente integrabile con prodotti di terze parti. Le nuove funzionalità di video analisi di Videotec, abbinate all'alta tecnologia e qualità d'immagine di NVX, assicurano il massimo livello di protezione di persone, beni e proprietà.

DATI TECNICI

GENERALE

Installazione semplice grazie ai connettori rapidi
Configurazione veloce

MECCANICA

Costruzione in acciaio Inox AISI 316L

Asola per catena di sicurezza

Peso unitario:

- 4.9kg (supporto di fissaggio incluso)
- 4kg (supporto di fissaggio non incluso)

FINESTRE PER CUSTODIA

Finestra in vetro extrachiaro

- Spessore: 3mm

Finestra in policarbonato (disponibile solo per versione senza tergicristallo)

- Spessore: 3mm

ELETTRICO

Tensione di alimentazione/Corrente assorbita:

- 24Vac, 1.32A, 50/60Hz
- 24Vdc, 0.9A
- PoE+ (IEEE 802.3at)

Potenza assorbita:

- 21W

RETE

Connessione Ethernet: 100 Base-TX

Connettore: RJ45

CYBERSECURITY

Firmware firmato digitalmente

Restrizione dell'accesso mediante password (HTTP digest)

Supporto di diversi livelli di accesso utente

Controllo degli accessi IEEE 802.1X

Crittografia HTTPS mediante TLS1.0, TLS1.1, TLS1.2 e TLS1.3

Gestione certificati centralizzata

Conforme alle specifiche ONVIF Security Service

VIDEO

Encoder video

- Protocollo di comunicazione: ONVIF, Profilo Q, Profilo S e Profilo T
- Configurazione del dispositivo: TCP/IPv4-IPv6, UDP/IPv4-IPv6, HTTP, HTTPS, NTP, DHCP, WS-DISCOVERY, DSCP, IGMP (Multicast), SOAP, DNS
- Streaming: RTSP, RTCP, RTP/IPv4-IPv6, HTTP, Multicast
- Compressione video: H.264/AVC, MJPEG, MPEG4, snapshot JPEG
- 3 flussi video indipendenti Full HD
- Risoluzione immagine: da 320x180pixel fino a 1920x1080pixel in 8 passi
- Frame rate configurabile da 1 a 60 immagini per secondo (fps)
- Web Server
- Motion Detection
- QoS: DSCP differenziati per streaming e gestione del dispositivo
- Protocolli SNMP e NTCIP

INTERFACCIA I/O

Scheda allarme I/O (versione con tergicristallo)

- Ingresso per reset remoto: 1
- Uscite relè: 1+1 (1 relè riservato alla pompa lavavetro e uno configurabile, 1A, 30Vac/60Vdc max)

TELECAMERE

Day/Night Full HD 30x DELUX

Risoluzione: Full HD 1080p (1920x1080)

Sensore di immagine: 1/2.8" Exmor™ R CMOS sensor

Pixel Effettivi: appross. 2.38 Megapixel

Illuminazione Minima:

- Colore: 0.006lx (F1.6, 30 IRE)
- B/W: 0.0006lx (F1.6, 30 IRE)

Lunghezza focale: da 4.5mm (wide) fino a 135mm (tele)

Zoom: 30x (480x con zoom digitale)

Iris: da F1.6 fino a F9.6 (Auto, Manuale)

Campo visivo orizzontale: da 61.60° (wide end) fino a 2.50° (tele end)

Campo visivo verticale: da 37.07° (wide end) fino a 1.44° (tele end)

Velocità dell'otturatore: da 1/1s fino a 1/10000s (Auto, Manuale)

Bilanciamento del bianco: Auto, Manuale

Guadagno: da 0dB fino a 100dB (Auto, Manuale)

Wide Dynamic Range: 120dB

Sistema Focus: Auto, Manuale, Trigger

Effetti immagine: E-flip, Miglioramento del colore

Riduzione del rumore: 2D (3 livelli), 3D (3 livelli)

Controllo Esposizione: Auto, Manuale, Priorità (Priorità Iris, Priorità Shutter), Luminosità, Custom

De-fog: On/Off

Mascheratura delle zone di privacy: massimo 8 maschere impostabili

Indoor Flicker Reduction

Auto Slowshutter: Off, On (da 1/30s fino a 1/1s)

Compensazione esposizione: Off, On (da livello 0 fino a livello 14)

Nitidezza: da livello 0 fino a livello 3

AMBIENTE

Installazione per interni ed esterni

Temperatura di esercizio

- Versione con alimentazione 24Vac oppure 24Vdc: da -40°C fino a +65°C
- Versione con alimentazione PoE+: da -40°C fino a +60°C
- Test di temperatura conforme NEMA-TS 2-2003 (R2008) par. 2.1.5.1, profilo di test fig. 2-1 (da -34°C fino a +74°C)

Immunità agli impulsi: fino a 1kV tra linea e linea, fino a 2kV tra linea e terra (Classe 3)

Umidità relativa: da 5% fino a 95%

CERTIFICAZIONI

Sicurezza elettrica (CE): EN60950-1, IEC60950-1, EN62368-1, IEC62368-1

Compatibilità elettromagnetica (CE): EN61000-6-4, EN50130-4, EN55032 (Classe A), FCC Part 15 (Classe A), ICES003 (Classe A)

Installazione all'esterno (CE): EN60950-22, IEC60950-22

Grado di protezione IP (EN60529): IP66, IP67, IP68 (2h30min, 2m), IP69

Test vibrazioni: EN50130-5, EN60068-2-6

Certificazione UL: cULus Listed, TYPE 4X, TYPE 6P

Certificazione EAC

Certificazione KC (certificazione valida solo per i codici: NVX210S00J, NVX210W00J, NVX210P00J)

CERTIFICAZIONI - APPLICAZIONI FERROVIARIE

Conformità alla norma per le applicazioni ferroviarie: EN50121-4 (solo con alimentazione 24Vac oppure 24Vdc)

CERTIFICAZIONI - APPLICAZIONI MARINE

Lloyd's Register Marine Type Approval

- Test Specification Number 1 (ENV1, ENV2, ENV3, ENV5)

Compatibilità elettromagnetica: EN60945

Resistenza alla nebbia salina: EN60068-2-52

Il prodotto ha superato il test a 70°C per 16 ore in accordo con EN60068-2-2

ACCESSORI

COMB100A	Communication box in policarbonato, IN da 220Vac fino a 230Vac, OUT 24Vac
COMB200A	Communication box in policarbonato, IN 24Vac, OUT 24Vac
COMB300A	Communication box in policarbonato, IN da 120Vac fino a 127Vac, OUT 24Vac
IRHxxHxA	Illuminatore GEKO IRH, High Power
IRHxxLxA	Illuminatore GEKO IRH, Low Power
NVXTUB	Tettuccio frontale di protezione dalla polvere
NVXIRBKT	Supporto di fissaggio per illuminatore (GEKO IRH)
OHEPOWINJ	Hi-PoE Power Injector, 1 canale, per installazioni in ambienti interni
WASPT0V5L5M00	Tanica 5l, pompa con prevalenza 5m, IN 230Vac-24Vac-120Vac
WASPT0V23L5M00	Tanica 23l, pompa con prevalenza 5m, IN 230Vac-24Vac-120Vac
WASPT0V23L11M00	Tanica 23l, pompa con prevalenza 11m con galleggiante, IN 230Vac-24Vac-120Vac
WASPT1V23L30M00	Tanica 23l, pompa con prevalenza 30m con galleggiante, IN 230Vac
WASPT3V23L30M00	Tanica 23l, pompa con prevalenza 30m con galleggiante, IN 120Vac
WASN1V10L20M00	Tanica 10l con pompa manuale integrata, controllata da elettrovalvola, IN 230Vac, prevalenza fino a 30m, con tubo antistatico di mandata dell'acqua lunghezza 20m
WASN2V10L20M00	Tanica 10l con pompa manuale integrata, controllata da elettrovalvola, IN 24Vac, prevalenza fino a 30m, con tubo antistatico di mandata dell'acqua lunghezza 20m
WASN3V10L20M00	Tanica 10l con pompa manuale integrata, controllata da elettrovalvola, IN 120Vac, prevalenza fino a 30m, con tubo antistatico di mandata dell'acqua lunghezza 20m

SUPPORTI E ADATTATORI

UEAP	Collare da palo in acciaio Inox AISI 316L
UEAC	Adattatore angolare in acciaio Inox AISI 316L
UEAW	Contropiastra in acciaio Inox AISI 316L

IMBALLAGGIO

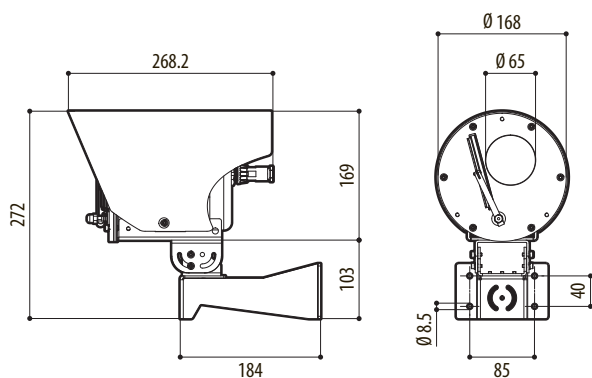
Codice	Peso	Dimensione (WxHxL)	Imballaggio multiplo
NVX	6.2kg	36x35x23cm	-

NVX CON TECNOLOGIA DELUX- OPZIONI DI CONFIGURAZIONE

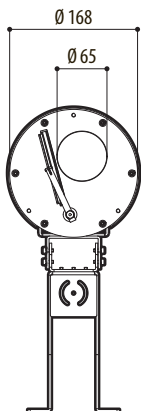
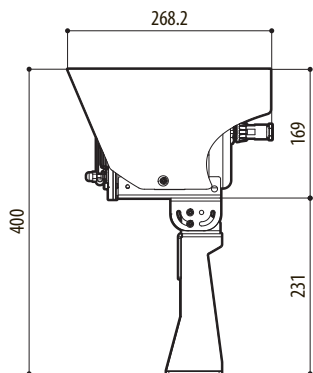
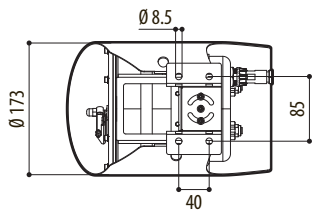
	Voltaggio	Telecamera	Versioni		Revisione
NVX	2 24Vac/24Vdc/PoE+	10 Telecamera super low-light Day/Night, FULL HD 1080p, 30x, con tecnologia DELUX	W Con tergicristallo/Finestra in vetro	00 Senza funzioni di video analisi integrate (senza VIDEOTEC ANALYTICS)	A Conforme ONVIF, Profilo Q, Profilo S e Profilo T
			S Senza tergicristallo/Finestra in vetro		J Conforme ONVIF, Profilo S e Profilo T
			P Senza tergicristallo/Finestra in policarbonato		

DISEGNI TECNICI

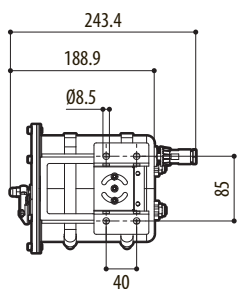
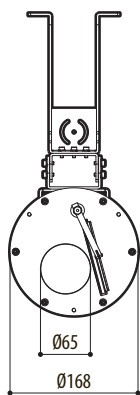
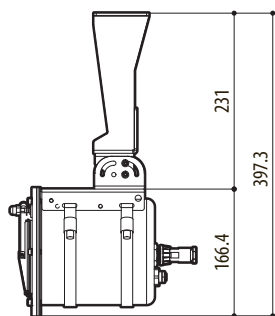
Le misure indicate sono espresse in millimetri.



NVX, FISSAGGIO A PARETE



NVX, FISSAGGIO A PARAPETTO



NVX, FISSAGGIO A SOFFITTO