

MAXIMUS MHXT

CUSTODIA ANTIDEFLAGRANTE PER TELECAMERE TERMICHE



- Certificazioni Ex d per utilizzo in Zona 1 e 2, Gruppo IIC per gas e Ex tb Zona 21 e 22 per polveri
- Finestra in germanio con griglia di protezione
- 2 fori filettati 3/4" NPT per l'utilizzo di pressacavi o conduit
- Ricevitore di telemetria integrato
- Tettuccio e riscaldamento inclusi
- Temperatura ambiente: da -40°C fino a +60°C



MASSIMA RESISTENZA NEGLI AMBIENTI PIÙ CRITICI

Queste custodie della serie MAXIMUS sono state certificate e concepite per soddisfare le più severe normative richieste per installazioni in ambienti potenzialmente esplosivi, data la presenza di gas e polveri infiammabili.

La serie MAXIMUS garantisce prestazioni eccezionali per il monitoraggio di processi critici in zone a rischio di esplosione, come: raffinerie, gasdotti, petroliere, piattaforme off-shore, processi industriali, industrie chimiche, etc.

Fornita con riscaldamento, la custodia ha temperature d'installazione e d'esercizio coincidenti, da -40°C a +60°C.

Il cablaggio è reso agevole da connettori estraibili sul circuito di collegamento.

La custodia può, eventualmente, essere controllata da VMS tramite un video encoder dotato di porta seriale RS485.

DATI TECNICI

GENERALE

Costruzione in acciaio Inox AISI 316L
Superfici esterne passivate ed elettrolucidate
Guarnizioni O-ring in silicone

MECCANICA

2 fori 3/4" NPT per ingresso cavi
Finestra con griglia di protezione
Tettuccio parasole
Peso unitario: 16.5kg

FINESTRE PER CUSTODIA

Finestra in germanio

- Diametro utile: 56mm
- Spessore: 10mm
- Trattamento esterno: antigraffio (Hard Carbon Coating - DLC)
- Trattamento interno: antiriflesso
- Range spettrale: da 7.5µm fino a 14µm
- Trasmittanza media (da 7.5µm fino a 11.5µm): 87.3%
- Trasmittanza media (da 11.5µm fino a 14µm): 67.3%

ELETTRICO

Tensione di alimentazione/Corrente assorbita/Potenza:

- 230Vac, 0.34A, 50/60Hz, 80W
- 120Vac, 0.5A, 50/60Hz, 60W
- 24Vac, 2.2A, 50/60Hz, 53W

Riscaldamento (Ton 15°C±4°C, Toff 22°C±3°C)

COMUNICAZIONI

Interfaccia seriale: 1 linea RS-485, half-duplex

TELECAMERE

Telecamere installabili:

- Potenza assorbita (complessiva, telecamera e ottica): 13W max
- Dimensioni delle telecamere/Ottiche installabili (WxHxL): 80x82x245mm max
- Distanza minima tra la telecamera e la finestra della custodia: 10mm

AMBIENTE

Installazione per interni ed esterni
Temperatura di esercizio/Temperatura di installazione: da -40°C fino a +60°C
Umidità relativa: da 5% fino a 95%

CERTIFICAZIONI

Sicurezza elettrica (CE): EN60950-1, IEC60950-1, EN62368-1, IEC62368-1
Compatibilità elettromagnetica (CE): EN61000-6-4, EN61000-3-2, EN61000-3-3, EN50130-4, EN55032 (Classe A)
RoHS (CE): EN IEC 63000
Installazione all'esterno (CE): EN60950-22, IEC60950-22
Grado di protezione IP (EN/IEC60529): IP66, IP67
Test vibrazioni: EN50130-5, EN60068-2-6
Compatibilità elettromagnetica (Nord America): FCC part 15 (Classe A)
Certificazione KC (certificazione valida solo per il codice: MHXT1C000B)

CERTIFICAZIONI - APPLICAZIONI ANTIDEFLEGRANTI

ATEX (EN IEC 60079-0, EN 60079-1, EN 60079-31)
IECEx (IEC 60079-0, IEC 60079-1, IEC 60079-31)
EAC EX (TR CU 012/2011)
KCs (Employment and labor department 2021-22)
UK Ex (EN IEC 60079-0, EN 60079-1, EN 60079-31)

Per maggiori dettagli sulle certificazioni e marcature consultare la relativa tabella.

ACCESSORI	
MBX1MAA	Communication box antideflagrante in acciaio inox, IN 230Vac, con filtro EMC per certificazione marine
MBX2MAA	Communication box antideflagrante in acciaio inox, IN 24Vac, con filtro EMC per certificazione marine
MBX3MAA	Communication box antideflagrante in acciaio inox, IN 120Vac, con filtro EMC per certificazione marine
MBA1SSA	Communication box antideflagrante in alluminio, IN 230Vac
MBA2SSA	Communication box antideflagrante in alluminio, IN 24Vac
MBA3SSA	Communication box antideflagrante in alluminio, IN 120Vac
OCTEX3/4C	Pressacavo in ottone nichelato con gommino EX 3/4" NPT cavo non armato IECEX-ATEX-EAC Ex
OCTEXA3/4C	Pressacavo in ottone nichelato con gommino EX 3/4" NPT cavo armato IECEX-ATEX-EAC Ex
OCTEXB3/4P	Pressacavo barriera in ottone nichelato EX 3/4" NPT cavo non armato IECEX-ATEX-EAC Ex
OCTEXBA3/4P	Pressacavo barriera in ottone nichelato EX 3/4" NPT cavo armato IECEX-ATEX-EAC Ex
OCTEX3/4	Pressacavo in ottone nichelato con gommino EX 3/4" NPT cavo non armato ATEX
OCTEXA3/4	Pressacavo in ottone nichelato con gommino EX 3/4" NPT cavo armato ATEX
OCTEXB1/2C	Pressacavo barriera in ottone nichelato EX 1/2" NPT cavo non armato IECEX-ATEX-EAC Ex
OCTEXB1/2P	Pressacavo barriera in ottone nichelato EX 1/2" NPT cavo non armato IECEX-ATEX-EAC Ex
OCTEXBA1/2P	Pressacavo barriera in ottone nichelato EX 1/2" NPT cavo armato IECEX-ATEX-EAC Ex

OCTEX1/2C	Pressacavo in ottone nichelato EX 1/2" NPT cavo non armato IECEX-ATEX-EAC Ex
OCTEXS1/2C	Pressacavo in ottone nichelato EX 1/2" NPT cavo non armato IECEX-ATEX-EAC Ex
OCTEXA1/2C	Pressacavo in ottone nichelato EX 1/2" NPT cavo armato IECEX-ATEX-EAC Ex
OCTEX1/2-3/4P	Riduzione pressacavi in ottone nichelato EX 3/4" - 1/2" NPT IECEX-ATEX-EAC Ex
OCTEXP3/4C	Porta conduit in ottone nichelato 3/4" NPT IECEX-ATEX- c CSA us - EAC Ex (temperatura di esercizio: da -60°C fino a +80°C)
OEXPLUG1/2P	Tappo EX 1/2" NPT IECEX-ATEX-EAC Ex
OEXPLUG3/4P	Tappo EX 3/4" NPT IECEX-ATEX-EAC Ex
USB485	Convertitore USB-RS485

Per maggiori dettagli sui codici dei pressacavi consultare la relativa tabella.

SUPPORTI E ADATTATORI

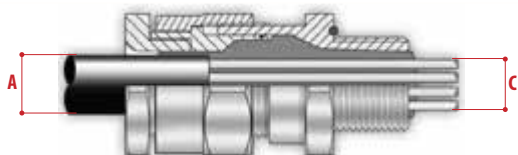
MHXWBS	Supporto da parete in acciaio Inox AISI 316L
MPXCW	Modulo adattatore angolare in acciaio inox AISI 316L
MPXCOL	Modulo adattatore da palo in acciaio inox AISI 316L
MHXWFWCA	Snodo in acciaio Inox AISI 316L
NXFWBT	Supporto per montaggio a parapetto in acciaio Inox AISI 316L

IMBALLAGGIO

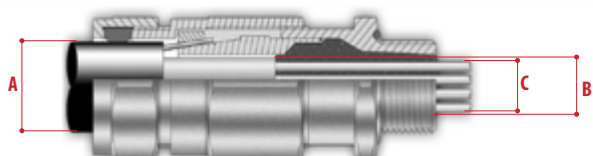
Codice	Peso	Dimensione (WxHxL)	Imballaggio multiplo
MHXT	19kg	58x34x22cm	-

PRESSACAVI E ACCESSORI DA 1/2" NPT

Tipo	Certificazione	Temperatura d'esercizio	Cavo	Codice	Diametro massimo della guaina esterna (A)	Diametro massimo della guaina interna (B)	Diametro massimo del fascio dei conduttori (C)
Pressacavo barriera	IECEX/ATEX/EAC Ex	-60°C / +135°C	Cavo non armato	OCTEXB1/2P	14.0mm	-	12.5mm
			Cavo armato	OCTEXBA1/2P	15.5 - 21.1mm	14mm max	12.5mm
Pressacavo con gommino	IECEX/ATEX/EAC Ex	-60°C / +100°C	Cavo non armato	OCTEX1/2C	3.2 - 8.0mm	-	-
			Cavo non armato	OCTEXS1/2C	6.5 - 11.9mm	-	-
			Cavo armato	OCTEXA1/2C	12.5 - 20.5mm	10 - 14.3mm	-
Tappo Ex 1/2"NPT	IECEX/ATEX/EAC Ex	-100°C / +400°C	-	OEXPLUG1/2P	-	-	-



Pressacavo barriera con cavo non armato



Pressacavo barriera con cavo armato



Pressacavo con gommino con cavo non armato

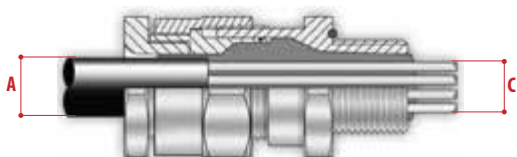


Pressacavo con gommino con cavo armato

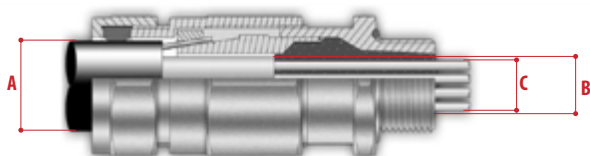
Per una corretta installazione della custodia MHX/MHXT, i connettori/pressacavi ed i cavi devono essere adeguati a una temperatura di esercizio di almeno +30°C superiore alla temperatura ambiente.

PRESSACAVI E ACCESSORI DA 3/4" NPT

Tipo	Certificazione	Temperatura d'esercizio	Cavo	Codice	Diametro massimo della guaina esterna (A)	Diametro massimo della guaina interna (B)	Diametro massimo del fascio dei conduttori (C)
Pressacavo barriera	IECEX/ATEX/EAC Ex	-60°C / +135°C	Cavo non armato	OCTEXB3/4P	20.0mm	-	17.8mm
			Cavo armato	OCTEXBA3/4P	16.8 - 23.9mm	20mm max	17.8mm
Pressacavo con gommino	IECEX/ATEX/EAC Ex	-60°C / +100°C	Cavo non armato	OCTEX3/4C	13.0 - 20.2mm	-	-
		-60°C / +80°C	Cavo armato	OCTEXA3/4C	16.9 - 26.0mm	11.1 - 19.7mm	-
	ATEX	-40°C / +100°C	Cavo non armato	OCTEX3/4	14.0 - 17.0mm	-	-
			Cavo armato	OCTEXA3/4	18.0 - 23.0mm	14.0 - 17.0mm	-
Tappo EX 3/4"NPT	IECEX/ATEX/EAC Ex	-100°C / +400°C	-	OEXPLUG3/4P	-	-	-
Porta conduit	IECEX-ATEX- c CSA us - EAC Ex	-60°C / +80°C	-	OCTEXP3/4C	-	-	11.0mm
Riduzione 3/4" NPT x 1/2" NPT	IECEX/ATEX/EAC Ex	-100°C / +400°C	-	OCTEX1/2-3/4P	-	-	-



Pressacavo barriera con cavo non armato



Pressacavo barriera con cavo armato



Pressacavo con gommino con cavo non armato



Pressacavo con gommino con cavo armato



Porta conduit

Per una corretta installazione della custodia MHX/MHXT, i connettori/pressacavi ed i cavi devono essere adeguati a una temperatura di esercizio di almeno +30°C superiore alla temperatura ambiente.

MAXIMUS MHXT - CERTIFICAZIONI E MARCATURE

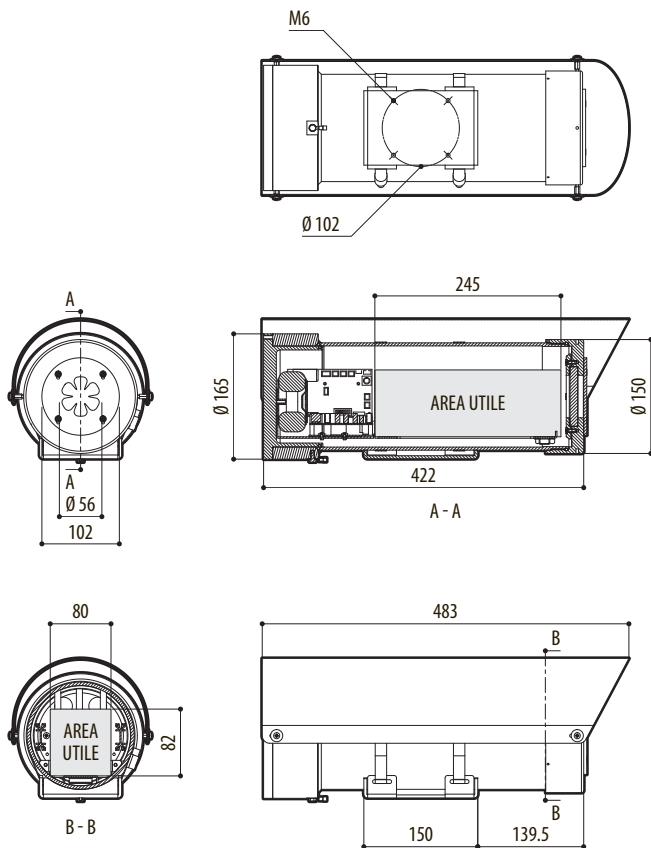
Certificazione	Marcatura	Temperatura ambiente	Temperatura ingresso cavi
ATEX	Ⓜ II 2G Ex db IIC T6 Gb Ⓜ II 2D Ex tb IIIC T85°C Db	-40°C ≤ Ta ≤ +60°C	+90°C
IECEX	Ex db IIC T6 Gb Ex tb IIIC T85°C Db		
EAC Ex	1Ex db IIC T6 Gb X Ex tb IIIC T85°C Db X		
KCs	Ex db IIC T6 Gb Ex tb IIIC T85°C Db		
UK Ex	Ⓜ II 2G Ex db IIC T6 Gb Ⓜ II 2D Ex tb IIIC T85°C Db		

MAXIMUS MHXT - OPZIONI DI CONFIGURAZIONE

	Voltaggio	Certificazione			
MHXT	1 230Vac	C IIC -40°C	0 Con tettuccio	00 Senza telecamera	B
	2 24Vac				
	3 120Vac				

DISEGNI TECNICI

Le misure indicate sono espresse in millimetri.



MAXIMUS MHXT