

MAXIMUS MBA

COMMUNICATION BOX ANTIDEFAGRANTE IN ALLUMINIO



- **Certificazioni per utilizzo in Zone 1 e 2, Gruppo IIC T5 o T6 (Gas) e Zone 21 e 22, Gruppo IIIC T100°C o T85°C (Polveri)**
- **Costruzione in alluminio grado marino esente rame, verniciatura esterna epossidica RAL 9006**
- **Progettata per funzionare esclusivamente con prodotti e accessori Videotec**

CERTIFICAZIONI



MASSIMA RESISTENZA NEGLI AMBIENTI PIÙ CRITICI

MAXIMUS MBA è costruita in alluminio grado marino protetto da vernice epossidica per offrire la massima resistenza negli ambienti corrosivi come quello industriale o marino. MAXIMUS MBA è la soluzione integrata e competitiva per l'installazione professionale dei prodotti antideflagranti Videotec della linea MAXIMUS.

PERFETTA INTEGRAZIONE NEI SISTEMI DI CONTROLLO D'IMPIANTO

MAXIMUS MBA, molto più di una semplice junction box antideflagrante, è infatti definita come una communication box dotata di tutto ciò che serve per collegare una o più telecamere IP o analogiche.

MAXIMUS MBA è progettata per funzionare ed integrarsi esclusivamente e perfettamente con i prodotti Videotec della gamma MAXIMUS.

MAXIMUS MBA fornisce alimentazione locale a bassa tensione. Permette inoltre una connessione Fast Ethernet, grazie allo switch Ethernet integrato dotato di tre porte RJ45 e una porta SFP per il collegamento tramite fibra ottica. Il modulo SFP potrà essere scelto in base alle esigenze dell'impianto. Gli spazi interni sono studiati per facilitare l'accesso dei cavi e rendere comode tutte le operazioni di connessione. La scheda interna offre inoltre il bypass dei segnali video analogici e di tutti gli input ed output disponibili nei prodotti Videotec della serie MAXIMUS.

MAXIMUS MBA è progettata per collegare un brandeggio dotato di impianto di lavaggio, oppure fino a due telecamere fisse dotate di impianti di lavaggio.

DATI TECNICI

MECCANICA

Costruzione in alluminio grado marino esente rame
Verniciatura esterna epossidica RAL 9006
Fori di fissaggio: 4 x Ø13mm
Fori pressacavo: 4 x 3/4" NPT + 2 x 1/2" NPT
Dimensioni esterne (WxHxL): 305x228x340mm
Peso unitario: 16.3kg

ELETTRICO

MBA supporta tutti i prodotti della gamma Maximus a 24Vac.

Potenza massima in uscita: 120W

Tensioni d'ingresso disponibili:

- 230Vac, 50/60Hz
- 24Vac, 50/60Hz
- 120Vac, 50/60Hz

Possibili configurazioni d'impianto:

- fino a 1 PTZ + 1 sistema di lavaggio
- fino a 2 Telecamere + 2 sistemi di lavaggio

RETE

Switch Ethernet 4 canali:

3 porte RJ45

- Connessione Ethernet: 10BASE-T/100BASE-T

1 porta SFP (SMALL FORM FACTOR PLUGGABLE)

- Connessione Ethernet: 100BASE-FX
- Tensione di alimentazione: 3.3V
- Standard: conforme MSA

Il modulo SFP (non fornito da Videotec) deve rispettare i seguenti requisiti:

- Laser: Class 1, conforme a EN60825-1
- Certificazione UL/IEC 60950-1 o 62368-1

VIDEO ANALOGICO

2 bypass per segnali video analogici con connettori BNC

INTERFACCIA I/O

2 bypass per segnali I/O con connettori multipolari

AMBIENTE

Installazione per interni ed esterni

Temperatura di installazione: da -60°C fino a +80°C (T5) oppure +60°C (T6)

Temperatura di esercizio: da -40°C fino a +70°C

Umidità relativa: da 5% fino a 95%

CERTIFICAZIONI

Sicurezza elettrica (CE): EN60950-1, IEC60950-1, EN62368-1, IEC62368-1

Compatibilità elettromagnetica (CE): EN50130-4, EN55032 (Classe B), EN61000-6-4

Compatibilità elettromagnetica (Nord America): FCC part 15 (Classe B), ICES-003 (Classe B)

Grado di protezione IP (EN60529): IP66

CERTIFICAZIONI - APPLICAZIONI ANTIDEFLEGRANTI

ATEX (EN 60079-0, EN 60079-1, EN 60079-31)

IECEX (IEC 60079-0, IEC 60079-1, IEC 60079-31)

EAC Ex (TR CU 012/2011)

Per maggiori dettagli sulle certificazioni e marcature consultare la relativa tabella.

ACCESSORI

OCTEXBA3/4P Pressacavo barriera in ottone nichelato EX 3/4" NPT cavo armato
IECEX-ATEX-EAC Ex

OCTEXBA1/2P Pressacavo barriera in ottone nichelato EX 1/2" NPT cavo armato
IECEX-ATEX-EAC Ex

OCTEXB3/4P Pressacavo barriera in ottone nichelato EX 3/4" NPT cavo non armato
IECEX-ATEX-EAC Ex

OCTEXB1/2P Pressacavo barriera in ottone nichelato EX 1/2" NPT cavo non armato
IECEX-ATEX-EAC Ex

OEXPLUG3/4P Tappo EX 3/4" NPT IECEX-ATEX-EAC Ex

OEXPLUG1/2P Tappo EX 1/2" NPT IECEX-ATEX-EAC Ex

OCTEX1/2-3/4P Riduzione pressacavi in ottone nichelato Ex 3/4" - 1/2" NPT IECEX-ATEX-EAC Ex

Per maggiori dettagli sui codici dei pressacavi consultare la relativa tabella.

PRODOTTI CORRELATI

MAXIMUS MHX Custodia antideflagrante in acciaio inox

MAXIMUS MHXT Custodia antideflagrante in acciaio inox per telecamere termiche

MAXIMUS MMX Telecamera FULL HD antideflagrante dal design compatto

MAXIMUS MPX PTZ antideflagrante con telecamera Day/Night

MAXIMUS MPXT PTZ con telecamere Day/Night e termica integrate

MAXIMUS MPXHD PTZ antideflagrante con telecamere FULL HD

MAXIMUS MPX DELUX PTZ antideflagrante con telecamere FULL HD

MAXIMUS MVX Telecamera Day/Night antideflagrante

MAXIMUS MVXT Telecamera termica antideflagrante

MAXIMUS MVXHD Telecamera FULL HD antideflagrante

MAXIMUS MVX DELUX Telecamera FULL HD antideflagrante

WASEX Pompa lavavetro con elettrovalvola antideflagrante

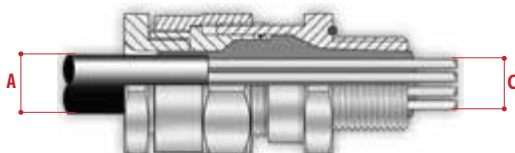
*MAXIMUS MBA può essere installata esclusivamente con i prodotti della linea MAXIMUS indicati.

IMBALLAGGIO

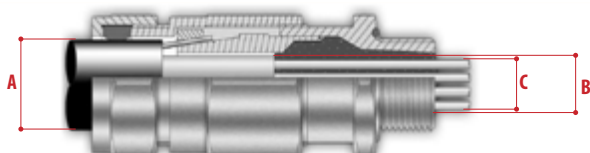
Codice	Peso	Dimensione (WxHxL)	Imballaggio multiplo
MBA1S5A	20kg	66x33x57cm	-

PRESSACAVI E ACCESSORI DA 1/2" NPT

Tipo	Certificazione	Temperatura d'esercizio	Cavo	Codice	Diametro massimo della guaina esterna (A)	Diametro massimo della guaina interna (B)	Diametro massimo del fascio dei conduttori (C)
Pressacavo barriera	IECEX/ATEX/EAC Ex	-60°C / +135°C	Cavo non armato	OCTEXB1/2P	14.0mm	-	12.5mm
			Cavo armato	OCTEXBA1/2P	15.5 - 21.1mm	14mm max	12.5mm
Tappo Ex 1/2"NPT	IECEX/ATEX/EAC Ex	-100°C / +400°C	-	OEXPUG1/2P	-	-	-



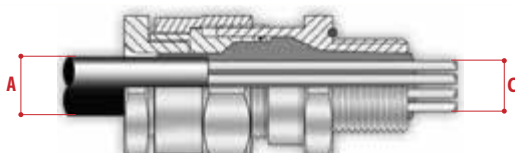
Pressacavo barriera con cavo non armato



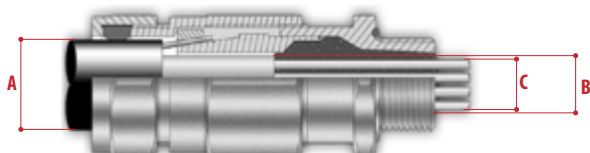
Pressacavo barriera con cavo armato

PRESSACAVI E ACCESSORI DA 3/4" NPT

Tipo	Certificazione	Temperatura d'esercizio	Cavo	Codice	Diametro massimo della guaina esterna (A)	Diametro massimo della guaina interna (B)	Diametro massimo del fascio dei conduttori (C)
Pressacavo barriera	IECEX/ATEX/EAC Ex	-60°C / +135°C	Cavo non armato	OCTEXB3/4P	20.0mm	-	17.8mm
			Cavo armato	OCTEXBA3/4P	16.8 - 23.9mm	20mm max	17.8mm
Porta conduit	IECEX-ATEX- c CSA us - EAC Ex	-60°C / +80°C	-	OCTEXP3/4C	-	-	11.0mm



Pressacavo barriera con cavo non armato



Pressacavo barriera con cavo armato



Porta conduit

MAXIMUS MBA - CERTIFICAZIONI E MARCATURE

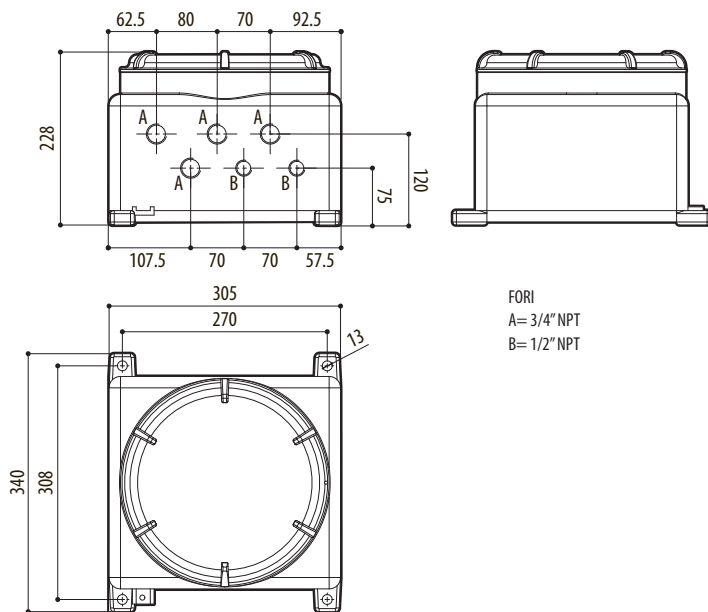
Certificazione	Marcatura	Temperatura ambiente
ATEX	Ⓜ II 2 G Ex d IICT5 Gb Ⓜ II 2 D Ex tb IIIC T100°C Db IP66	-60°C ≤ Ta ≤ +80°C
	Ⓜ II 2 G Ex d IICT6 Gb Ⓜ II 2 D Ex tb IIIC T85°C Db IP66	-60°C ≤ Ta ≤ +60°C
IECEX	Ex d IICT5 Gb Ex tb IIIC T100°C Db IP66	-60°C ≤ Ta ≤ +80°C
	Ex d IICT6 Gb Ex tb IIIC T85°C Db IP66	-60°C ≤ Ta ≤ +60°C
EAC Ex	1Ex db IICT5 Gb X Ex tb IIIC T100°C Db X	-60°C ≤ Ta ≤ +80°C
	1Ex db IICT6 Gb X Ex tb IIIC T85°C Db X	-60°C ≤ Ta ≤ +60°C

MAXIMUS MBA - OPZIONI DI CONFIGURAZIONE

	Tensione di ingresso		Classe di temperatura	
MBA	1 230Vac	S	5 T5 -60°C/+80°C	A
	2 24Vac		6 T6 -60°C/+60°C	
	3 120Vac			

DISEGNI TECNICI

Le misure indicate sono espresse in millimetri.



MAXIMUS MBA