

ULISSE RADICAL THERMAL

CAMÉRA THERMIQUE PTZ AVEC ZOOM CONTINU JUSQU'À 24X



IP66

TYPE
4X



DESCRIPTION

ULISSE RADICAL THERMAL est le premier système PTZ thermique Videotec prêt à l'emploi qui intègre une combinaison exceptionnelle optique-caméra thermique ce qui permet une détection efficace des intrusions et la connaissance visuelle même dans une obscurité totale ou dans des conditions environnementales extrêmes.

La configuration des optiques offre une incroyable capacité de zoom continu allant jusqu'à 24x et un système autofocus avancé, qui permettent d'atteindre rapidement et efficacement le centrage sur la cible, tout en maintenant des images parfaites.

ULISSE RADICAL THERMAL est disponible avec contrôle analogique ou IP, certifié ONVIF Profil S, et compatible avec la plupart des VMS sur le marché.

Le software plug-in PTZ ASSISTANT de Videotec supporte tous les VMS avec le contrôle de toutes les fonctions spéciales telles que l'Autofocus.

Selon la température, le contraste d'une scène peut être réglé dynamiquement à l'aide de la fonction ACE (Active Contrast Enhancement), tandis que la fonction Digital Detail Enhancement (DDE) permet des images plus détaillées et nettes.

La fonction STR (Spot Temperature Reading) détecte la lecture de la température d'un point spécifique de la scène surveillée.

Grâce à ses caractéristiques de précision, de fiabilité et de robustesse, cette caméra thermique PTZ est la solution idéale pour le contrôle vidéo d'aires extérieures complexes, parmi lesquelles: détection d'incendies, surveillance d'installations militaires, surveillance de frontières, surveillance portuaire, surveillances périmètres, surveillance industrielle, contrôle de circulation, chemins de fer et autoroutes

CARACTÉRISTIQUES PRINCIPALES

Unité PTZ avec caméra thermique et optique préinstallées et préconfigurées

Optique thermique avec zoom continu 3x, 35-105mm, et zoom numérique jusqu'à 8x pour zoom total 24x

Capteur: Microbolomètre non refroidi (Vox), dimension de pixel de 17µm

Résolution 336x256 ou 640x512, 7.5-8.3Hz ou 25-30Hz

Contrôle analogique ou IP (ONVIF S)

Système avancé de Autofocus

Fonction thermographique avancée (STR, Spot Temperature Reading)

DDE, Digital Detail Enhancement

Réglage dynamique du contraste (ACE, Active Contrast Enhancement)

Caméra et objectif pré-câblés par le connecteur à encliquetage (snap-on) pour installation et entretien aisés

Contrôle total des fonctions auxiliaires par le PTZ ASSISTANT de Videotec (version IP)

Rotation horizontale continue jusqu'à 100°/sec

Précision de positionnement: 0.02°

Jusqu'à 250 prépositions

Température de fonctionnement: -40°C / +65°C

Alimentation: 230Vac, 24Vac ou 120Vac

DONNÉES TECHNIQUES

GÉNÉRALITÉS

Fabriqué en fonte d'aluminium et en technopolymère
Vernissage avec poudres époxypolyester, couleur RAL9002
Caisson positionné en partie supérieure (OTT)
Transmission par courroie dentée de haute précision
Slip-ring
Fins de course électroniques
Aucun jeu mécanique
Caméra et objectif préinstallés

MÉCANIQUE

Presse-étoupes: 3xM16
Rotation horizontale: 360°, rotation continue
Rotation verticale: de -40° jusqu'à +90°
Vitesse horizontale (variable): de 0.02°/s jusqu'à 100°/s
Vitesse verticale (variable): de 0.02°/s jusqu'à 50°/s
Surface intérieure utile (WxHxL): 90x115x325mm
Précision du rappel des positions de preset: 0.02°
Poids net: 17kg

FENÊTRES POUR CAISSON

Fenêtre en germanium

- Épaisseur: 4mm
- Traitement extérieur: antirayures (Hard Carbon Coating - DLC), antireflets
- Traitement intérieur: antireflets
- Réponse spectrale: de 7.5µm jusqu'à 14µm
- Transmittance moyenne (de 7.5µm jusqu'à 11.5µm): 88.1%
- Transmittance moyenne (de 11.5µm jusqu'à 14µm): 77.7%

ÉLECTRIQUE

Tension d'alimentation/Courant absorbé:

- 230Vac, 0.4A, 50/60Hz
- 120Vac, 0.8A, 50/60Hz
- 24Vac, 4A, 50/60Hz

Puissance absorbée:

- 100W max
- 28.5W, tourelle à l'arrêt, chauffage éteint

4 sorties d'alarmes auto-alimentées
2 contacts secs: 30Vdc max o 30Vac, @ 1A

RÉSEAU

Connecteur: RJ45, 10BASE-T/100BASE-T
Protocole: ONVIF, Profil S (TCP/IPv4, UDP/IPv4, HTTP, NTP, DHCP, WS-DISCOVERY, QoS, RTSP, RTPC, RTP)

COMMUNICATION SÉRIELLES

Programmation par OSM
2 interfaces sérieuses RS-485 half-duplex ou RS-422 full-duplex
Mise à jour du logiciel par console à distance (PELCO D, MACRO)
Jusqu'à 999 unités adressables par dip-switches
Protocoles supportés.: AMERICAN DYNAMICS, ERNITEC, PANASONIC, PELCO D, MACRO

VIDÉO

Compression: H.264/AVC, JPEG
Flux vidéo indépendants: 2

- Résolution de l'image: de Full D1 (720x576 pour PAL, 720x480 pour NTSC) à 352x240 en 18 étapes

CAMÉRAS

Caméra thermique (336x256):

- Dimension de pixel: 17µm
- Zoom numérique: 4x
- Sensibilité thermique (NEdT): < 50mK à f/1.0
- Réponse spectrale - Infrarouge onde longue (LWIR): de 7.5µm à 13.5µm
- Obturateur interne (uniquement pour compensation senseur): Video stop < 1sec.
- Gamme scène (High Gain): -40°C ÷ +160°C
- Gamme scène (Low Gain): -40°C ÷ +550°C

Caméra thermique (640x512):

- Dimension de pixel: 17µm
- Zoom numérique: 8x
- Sensibilité thermique (NEdT): < 50mK à f/1.0
- Réponse spectrale - Infrarouge onde longue (LWIR): de 7.5µm à 13.5µm
- Obturateur interne (uniquement pour compensation senseur): Video stop < 1sec.
- Gamme scène (High Gain): -40°C ÷ +160°C
- Gamme scène (Low Gain): -40°C ÷ +550°C

OPTIQUES

Zoom optique 3x, 35-105mm, F1.6
Distance minimale de mise au point: 7m
Angle de vision (640x512 pixel):

- Wide: 17.97°H, 14.33°V
- Zoom tele: 5.93°H, 4.75°V

Angle de vision (336x256 pixel):

- Wide: 8.98°H, 7.15°V
- Zoom tele: 2.97°H, 2.38°V

ENVIRONNEMENT

Installation d'intérieur et d'extérieur
Température de fonctionnement: de -40°C jusqu'à +65°C*
Cold start: -40°C
Protection contre les impulsions: jusqu'à 1kV entre ligne et ligne, jusqu'à 2kV entre ligne et terre (Classe 4)
*température de pic
Humidité relative: de 10% jusqu'à 95% (sans condensation)

CERTIFICATIONS

Sécurité électrique (CE): EN60950-1, IEC60950-1, EN62368-1, IEC62368-1
Compatibilité électromagnétique (CE): EN50130-4, EN61000-6-4, EN55022 (Classe A), FCC Part 15 (Classe A)
Installation à l'extérieur (CE): EN60950-22, IEC60950-22
Degré de protection IP: EN60529, IP66
Résistant à la brume saline: EN50130-5, EN60068-2-52
Certification UL: cULus Listed (TYPE 4X)
Certification EAC
Conforme à NDA

ACCESSOIRES

UPTJBUL	Boîtier étanche pour connexion de câbles alimentation (selon norme UL)
---------	------------------------------------------------------------------------

SUPPORTS ET ADAPTATEURS

UPTWBA	Support mural avec passage interne des câbles
UPTWBTAB	Support de fixation au sol avec passage interne des câbles
WCWGC	Adaptateur de fixation d'angle
PTCC1	Collier de fixation sur poteau

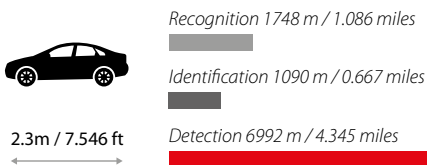
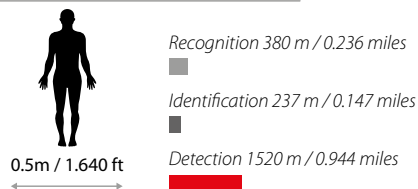
EMBALLAGE

Référence	Poids	Dimensions (WxHxL)	Sur emballage
UPKT1AFSAN00A	20kg	66x33x57cm	-

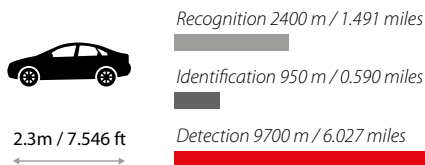
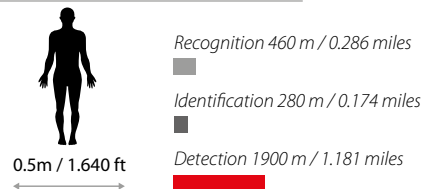
ULISSE RADICAL THERMAL - OPTIONS DE CONFIGURATION

	Tension	Caméra thermique	Objectif			Sortie Vidéo		Fréquence
UPKT	1 230Vac	A 640X512 pixel	F Zoom thermique 3x	S	A	O Contrôle analogique	00A	- 7.5-8.3Hz
	2 24Vac	B 336x256 pixel				N Contrôle IP H.264/AVC, Protocole ONVIF Profil S		H 25-30Hz
	3 120Vac							

ULISSE RADICAL THERMAL (640x512)



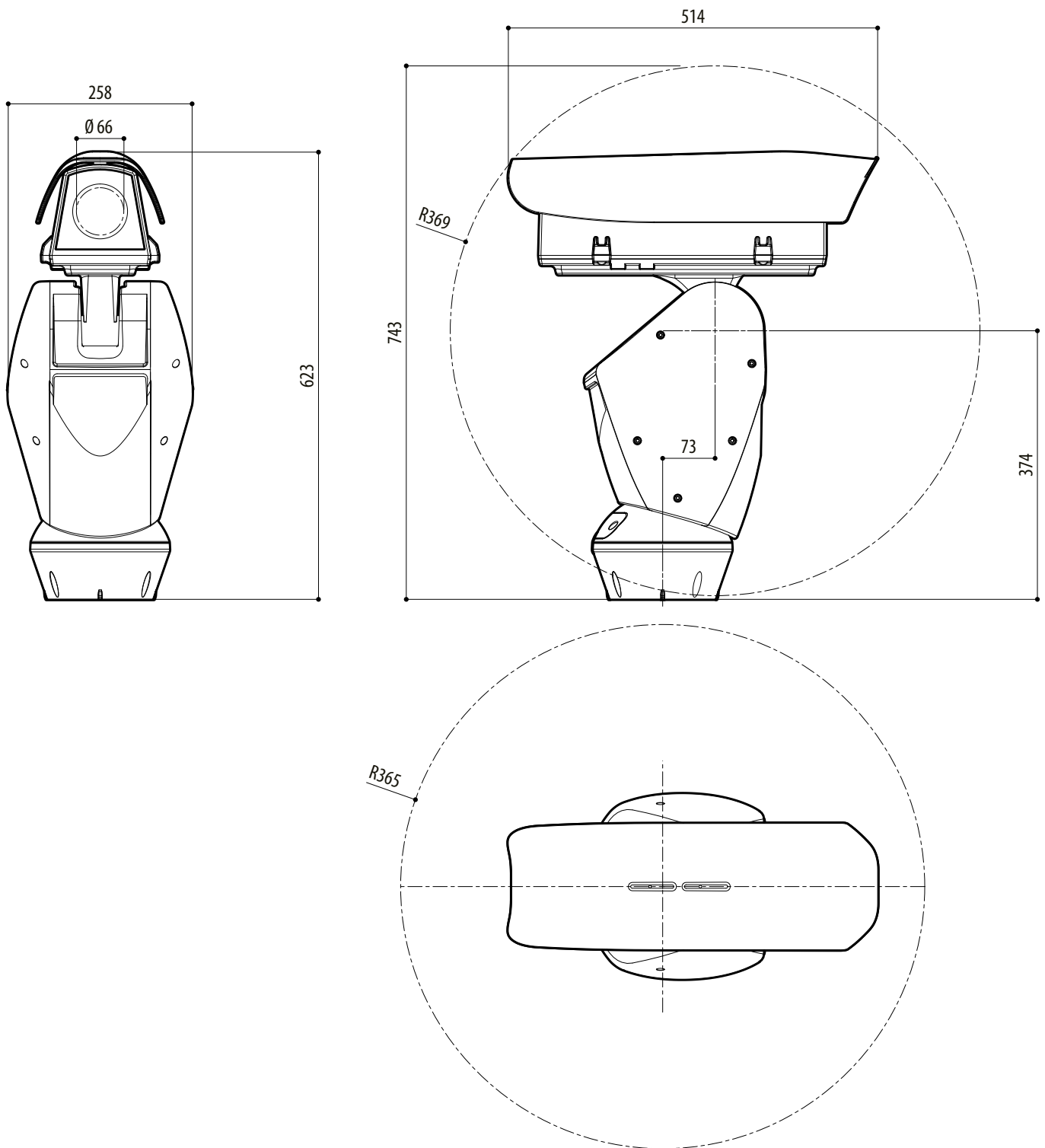
ULISSE RADICAL THERMAL (336x256)



PERFORMANCES SELON LES CRITERES DE JOHNSON

DESSINS TECHNIQUES

Les tailles indiquées sont en millimètres.



ULISSE RADICAL THERMAL