

# NXPTZWB

SUPPORT FIXATION MURALE



## DESCRIPTION

Support pour PTZ NXPTZ SERIES2, réalisé en acier Inox AISI 316L de grosse épaisseur.  
Compatible avec les adaptateurs pour poteau ou d'angle NXPTZCOL et NXPTZCW.

## DONNÉES TECHNIQUES

### MÉCANIQUE

En acier Inox brillant AISI 316L

Charge utile: 40kg

Longueur: 400mm

Compatible avec les composants modulaires: NXPTZCW, NXPTZCOL

Poids net: 5.4kg

## RÉFÉRENCES

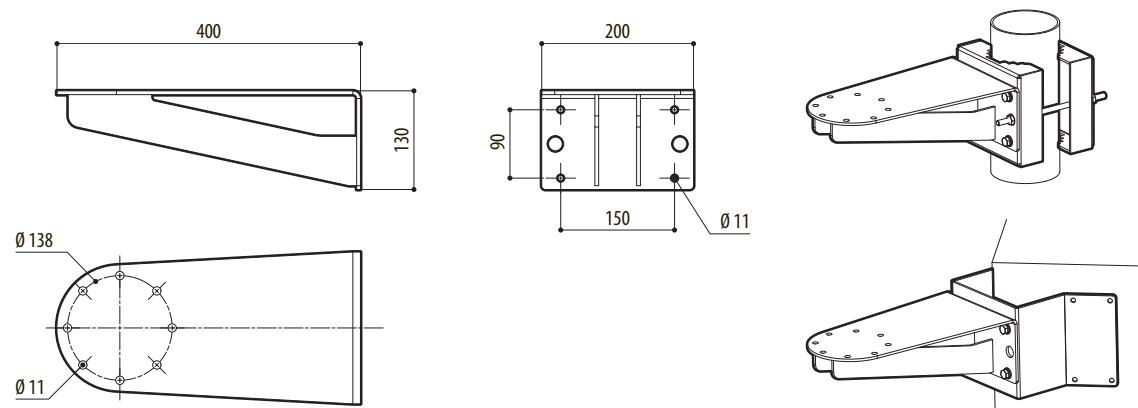
NXPTZWB Support mural en acier Inox AISI 316L

## EMBALLAGE

| Référence | Poids | Dimensions (WxHxL) | Sur emballage |
|-----------|-------|--------------------|---------------|
| NXPTZWB   | 2.9kg | 43.5x42x20cm       | 4             |

## DESSINS TECHNIQUES

Les tailles indiquées sont en millimètres.



NXPTZWB