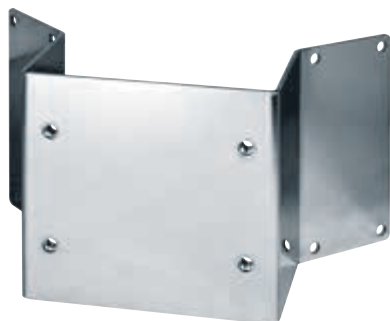


NXPTZCW

ADAPTATEUR D'ANGLE



DESCRIPTION

Module adaptateur angulaire réalisé en acier Inox AISI 316L de grosse épaisseur. Pour le support NXPTZWB.

DONNÉES TECHNIQUES

MÉCANIQUE

En acier Inox brillant AISI 316L

Charge utile: 50kg

Dimensions: 335x186mm

Poids net: 3.6kg

RÉFÉRENCES

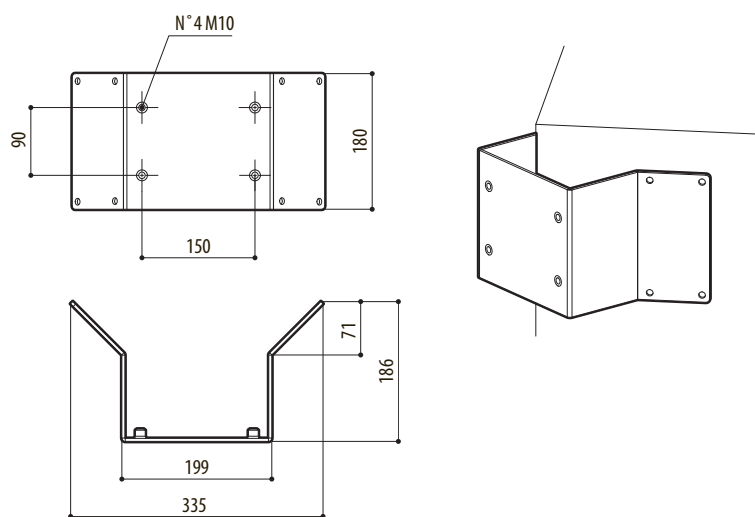
NXPTZCW Module adaptateur angulaire en acier Inox AISI 316L

EMBALLAGE

Référence	Poids	Dimensions (WxHxL)	Sur emballage
NXPTZCW	4.8kg	36.5x25.5x26cm	5

DESSINS TECHNIQUES

Les tailles indiquées sont en millimètres.



NXPTZCW