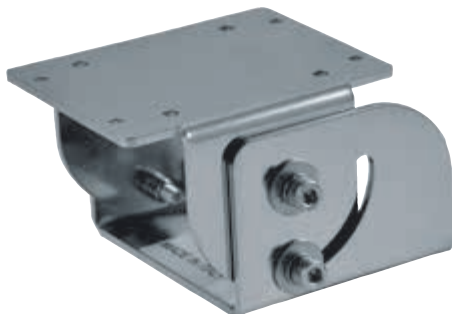


# MHXWFWCA

TÊTE D'ORIENTATION POUR MONTAGE SUR PARAPET



## DONNÉES TECHNIQUES

### MÉCANIQUE

Tête d'orientation pour caissons: MVX, MVXT, MVXHD, MHX, MHXT, NXM, NXM36, NXM36 Hi-PoE, NXW, NTW, NTM

Compatible avec: NXFWBT

En acier Inox brillant AISI 316L

Charge utile: 40kg

Dimensions: Ø 101.6mm

Poids net: 2kg

## DESCRIPTION

Tête d'orientation pour le montage sur fixation sol des caissons de la famille MAXIMUS. Réalisé en acier Inox AISI 316L.

## RÉFÉRENCES

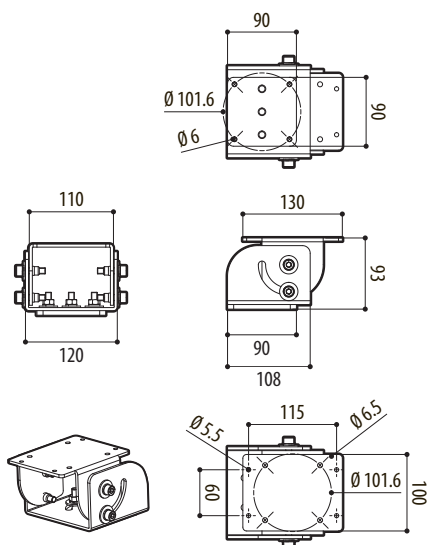
MHXWFWCA Tête d'orientation en acier Inox AISI 316L

## EMBALLAGE

Référence	Poids	Dimensions (WxHxL)	Sur emballage
MHXWFWCA	2.5kg	19x19x19 cm	-

## DESSINS TECHNIQUES

Les tailles indiquées sont en millimètres.



MHXWFWCA