

VERSO

CARCASA PARA CÁMARA EN POLICARBONATO CON ABERTURA LATERAL



IP66

IP67

TYPE
4X

IK10



VERSO + WBOVA2



VERSO + CÁMARA

DESCRIPCIÓN

Carcasa robusta a prueba de manipulaciones diseñada para simplificar la instalación y el servicio, y garantizar una protección total contra todas las condiciones ambientales.

Sus dimensiones lo hacen adecuado para una variedad de combinaciones de cámaras y lentes.

Construido enteramente de tecnopolímero, garantiza una alta resistencia al impacto y protección contra las inclemencias del tiempo, de agentes externos, y rayos UV.

Muy fácil de instalar gracias al sistema de apertura lateral que permite el acceso completo a la cámara, las lentes y todas las conexiones internas.

La carcasa propone varias opciones de montaje, soportes de pared o techo, con o sin conductorr, o cabezal de posicionamiento.

CARACTERÍSTICAS PRINCIPALES

IP66/IP67 (con prensaestopas o con anillos de sello opcionales)

Carcasa antivandálico (IK10)

Predisposición para soporte con paso interno para cables

Versión con sistema de ventilación altamente eficiente para aplicaciones con cámaras IP y para temperaturas elevadas

Accesorios disponibles: calefactor, alimentador para cámara, ventilador para asistencia del calefactor y alarma anti apertura

INFORMACIÓN TÉCNICA

MECÁNICO

Fabricación en resistente tecnopolímero (policarbonato)

Parasol de ABS

Color RAL9002

Tornillos externos de acero inoxidable

Dimensiones útiles internas (WxH): 70x70mm (2.7x2.7in)

Longitud útil interna (con o sin accesorios): 270mm (10.6in)

Prensacables: 3xM16

Ventana de policarbonato (WxH): 105x64mm (4.1x2.5in)

Peso unitario: 1.5kg (3.3lb)

ELÉCTRICO

Fuente de alimentación/Consumo eléctrico (versión vacía):

- De 12Vdc hasta 24Vdc, 1A max
- De 12Vac hasta 24Vac, 1A max, 50/60Hz
- De 120Vac hasta 230Vac, 400mA max, 50/60Hz

Fuente de alimentación/Consumo eléctrico (versión con calefacción, Ton 15°C±3°C (59°F ±5°F), Toff 22°C±3°C):

- De 12Vdc hasta 24Vdc, 5A max
- De 12Vac hasta 24Vac, 5A max, 50/60Hz
- De 120Vac hasta 230Vac, 700mA max, 50/60Hz

Fuente de alimentación/Consumo eléctrico (versión con ventilador auxiliar calefactor, servicio continuo.):

- 12Vdc, 400mA max
- 24Vac, 200mA max, 50/60Hz
- De 100Vac hasta 240Vac, 40mA max, 50/60Hz (con fuente de alimentación de amplio rango)

Fuente de alimentación/Consumo eléctrico (versión con ventilador y termostato para modelos con doble filtro y renovación del aire, Ton 35°C±3°C (95°F±5°F), Toff 20°C±3°C):

- 12Vdc, 400mA max
- 24Vac, 200mA max, 50/60Hz

alimentador de energía para la cámara:

- IN de 100Vac hasta 240Vac, 50/60Hz - OUT 12Vdc, 1.25A
- IN 230Vac, 50Hz - OUT 24Vac, 50Hz, 400mA

AMBIENTE

Para instalación en interiores y exteriores

Temperatura de ejercicio (con calefactor): De -20°C (-4°F) hasta +60°C (140°F)

Resistencia a agentes químicos

- Alta resistencia: esenciales, alcoholes, gas, hidrocarburo
- Buena resistencia: Ácidos orgánicos, ácidos inorgánicos, aceites
- Baja resistencia: Solventes

Humedad relativa: de 5% hasta 95%

CERTIFICACIONES

Seguridad eléctrica (CE): EN60950-1, EN62368-1, IEC60950-1

Compatibilidad electromagnética (CE): EN50130-4, EN61000-6-3, EN55032 Clase B, FCC Part. 15 Clase B, ICES-003 Clase B

Instalación exterior (CE): EN60950-22, IEC 60950-22

Grado de protección IP (EN60529):

- IP66/IP67 (con prensacables)
- IP66/IP67 (con soporte con canal interno de cable, con anillos de sellado)
- IP55 (con soporte con canal interno de cable)
- IP44 (Para modelos con doble filtro para la renovación del aire)

Grado de protección IK (EN62262): IK10

Certificación UL:

- cULus Listed, TYPE 4X (excepto las versiones con doble filtro para el intercambio de aire)
- UL94, V1 (autoextinguible)

Certificación EAC

ACCESORIOS

OHPVPOEIPM	Kit de actualización/mantenimiento para carcasas IPM VERSO y VERSO Hi-PoE
OHEH26	Calefactor 120Vac/230Vac para carcasas HOV, HTV, VERSO, VERSO COMPACT
OHEH27	Calefactor 12Vdc/24Vac para carcasas HOV, HTV, HTC, VERSO y VERSO COMPACT
OHPVV1	Asistente del ventilador calefactor, servicio continuo, IN 12Vdc, para carcasas VERSO y VERSO COMPACT
OHPVV2	Asistente del ventilador calefactor, servicio continuo, IN 24Vdc, para carcasas VERSO y VERSO COMPACT
OHPVV3	Asistente del ventilador calefactor, servicio continuo, IN 100-240Vac, para carcasas VERSO y VERSO COMPACT
OHPVCF3	Ventilador con termostato y filtro de aire IN 120/240Vac
OHEPS19B	Alimentador de energía para cámara de alto rango IN 100-240Vac - OUT 12Vdc - 1.25A, para carcasa VERSO POLAR, VERSO COMPACT, HEG, HTG
OHEPS20	Alimentador de energía para cámara IN 230Vac - OUT 24Vac, 10VA, para carcasa VERSO, VERSO POLAR, VERSO COMPACT, HEG, HTG
OHEGBPS1B	Alimentador de energía para cámara de alto rango IN 100-240Vac - OUT 12Vdc, 1.25A, en caja resistente a la intemperie, para carcasas VERSO, VERSO POLAR, HEG, HTG
OHEGBPS2B	Alimentador de energía para cámara IN 230Vac - OUT 24Vac en caja resistente a la intemperie, 10VA, para carcasa VERSO, VERSO POLAR, HEG, HTG
OHPVTA1	Switch anti apertura en tablero con alarma en caso de sabotaje, tornillos y llave para carcasa VERSO
OWBIP2	Kit de anillos de sellado (3xM16) IP66 para soportes WBOVA2 y WCM4A2 para carcasas PUNTO, HOV, HTV, VERSO, VERSO POLAR, VERSO COMPACT, HEB, HEK
OHEGBB	Caja de conexión resistente a la intemperie
OSUPPIR	Soporte para instalación de un foco GEKO IRH bajo la carcasa (la combinación entre el soporte de pared OSUPPIR y WBOVA2 no es compatible con la carcasa PUNTO)

PRODUCTOS RELACIONADOS

PTH300 Horizontal/vertical Pan & Tilt (Inclinación)

SOPORTES Y ADAPTADORES

WBJA	Soporte de pared
WBOVA2	Soporte de pared con canal de cable interno
WBOV3A2	Soporte de pared con canal de cable interno, contraplaca y caja de soporte, no compatible con OHEBVF1, OHEBVF2 y OHEBVF3
WCM3A	Soporte de techo con articulación
WCM5A	Soporte de techo con articulación
WCM4A2	Soporte de techo con paso interior para cables
WCMPA	Extensión lineal para los soportes WCM4A2 y WCM5A
WFWCA	Soporte de columna con articulación
DBHWGC	Adaptador de poste Ø 210mm, max 225mm (8.2in, max 8.9in). Acoplar a la contraplaca para paredes WCPA.
WCWA	Módulo adaptador para ángulo
WSFPA	Accesorio para poste
WCPA	Módulo adaptador contraplaca, para paredes de escasa consistencia
NXWTU	Módulo adaptador de pared en acero inoxidable AISI 316L

REPUESTOS

OHPVS42A000	Techo parasol
DOTHPV01	Prensacables, tornillos y espaciadores para cámara y lente
OHPV42CS04	Cuerpo superior completo

EMBALAJE

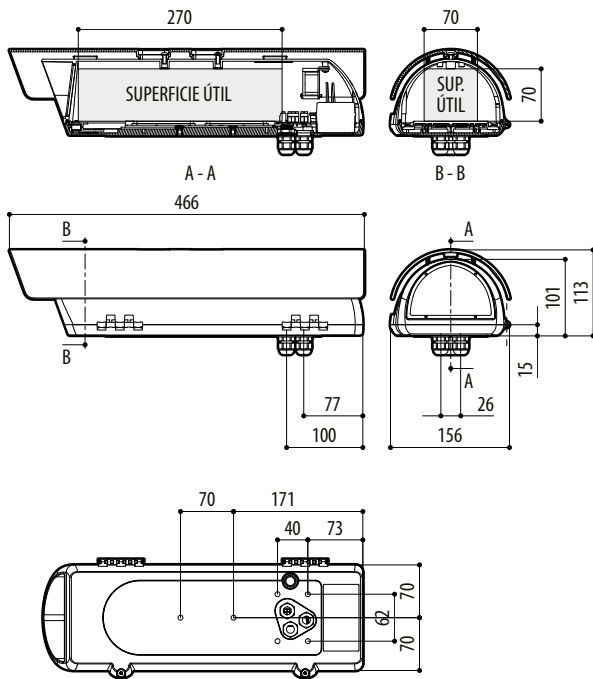
Número de Modelo	Peso unitario	Dimensiones (WxHxL)	Embalaje múltiple
HPV42K1A000	1.8kg (4lb)	16.5X15.5X49cm (6.5x6.1x19.3in)	10

MODELOS DISPONIBLES

Número de Modelo	Parasol	Calefactor 120Va c/230Vac	Calefactor 12Vdc/24Vac	Ventilador 12Vdc con doble filtro de intercambio de aire	Ventilador 24Vac con doble filtro de intercambio de aire	Máximo consumo
HPV42K0A000	√	–	–	–	–	–
HPV42K1A000	√	√	–	–	–	40W
HPV42K2A000	√	–	√	–	–	20W
HPV42K2A016	√	–	√	–	√	24W
HPV42K2A017	√	–	√	√	–	24W

DIBUJOS TÉCNICO

Las medidas indicadas se expresan en milímetros.



VERSO