

MAXIMUS MPXL SERIES2

PTZ ANTIDFLAGRANTE CON CÁMARA DAY/NIGHT E ILUMINADOR



- Certificado antideflagrante para utilización en Zonas 1 y 2, Grupo IIC (Gas), Zonas 21 y 22, Grupo IIIC (Polvos)
- Máxima resistencia a los ambientes corrosivos
- Iluminador con distancia de iluminación de hasta 200m
- Caja de conexiones integrada con slot SFP para conexión con fibra óptica



CERTIFICACIONES



CALIDAD CERTIFICADA

Todas las versiones de los PTZ MAXIMUS MPXL SERIES2 están certificadas antideflagrantes con una temperatura ambiente de hasta +70°C y disponen de certificaciones internacionales para la utilización en Zonas 1 y 2, Grupo IIC para gas, Zonas 21 y 22, Grupo IIIC para polvos.

Los productos MAXIMUS SERIES2 están certificados como Lloyd's Register Marine Type Approval System Test Specification Number 1 y pueden ser utilizados en aplicaciones marinas y offshore.

MÁXIMA RESISTENCIA EN LOS AMBIENTES MÁS CRÍTICOS

MAXIMUS MPXL SERIES2 es la nueva generación de PTZ antideflagrantes con una cámara Day/Night y un iluminador LED incorporado.

Esta cámara PTZ, certificada a prueba de explosiones, es ideal para la videovigilancia preventiva y el control eficaces de los procesos en los sectores de petróleo y gas, marítimo o industrial. Se puede usar en los ambientes donde existen riesgos de incendio o explosión por la presencia de gases o vapores inflamables, líquidos inflamables o polvos combustibles.

MAXIMUS MPXL SERIES2 ofrece la máxima resistencia en los ambientes corrosivos como el industrial y marino gracias a la sólida construcción en acero inoxidable AISI 316L y a las superficies granalladas y electropulidas. Además, las certificaciones IP66/IP67/IP68/IP69, NEMA tipo 4X y tipo 6P garantizan la protección ante la entrada de agua o polvo incluso en condiciones pesadas.

CÁMARA SONY FCB-EV7520

La cámara visible es una SONY FCB-EV7520 con zoom óptico 30x y un sensor de tipo 1/2.8" Exmor R™ CMOS con resolución Full HD 1080/60p, capaz de conseguir una calidad de imagen impecable incluso de objetos en movimiento y en las condiciones de iluminación más difíciles. La avanzada tecnología SONY ofrece los sistemas configurables Wide Dynamic Range y High Light Compensation, que permiten gestionar de manera óptima las áreas sujetas a vibraciones y los fuertes contrastes de luz y sombra. Se pueden configurar hasta 24 zonas de máscara dinámicas para la privacidad.

ILUMINADOR

Esta cámara PTZ a prueba de explosiones, gracias a sus excelentes prestaciones de imagen y al iluminador incorporado, puede reconocer y detectar el objetivo en áreas externas de hasta 200m de distancia, incluso durante la noche o en condiciones de escasa iluminación.

Los LED del iluminador se adaptan automáticamente al factor de zoom e iluminan el campo visual de manera uniforme, eliminando puntos calientes y subexposiciones.

El iluminador se puede activar por software, según la luminosidad de la escena, e incluso en función del preset o del zoom, mediante la entrada de alarma o manualmente.

FLEXIBILIDAD DE INSTALACIÓN

Las cámaras de la gama SERIES2 tienen la posibilidad de conectar fácilmente el PTZ mediante fibra óptica gracias a la ranura para el módulo SFP instalado directamente en la base de la unidad.

La doble entrada de cables y los numerosos accesorios y soportes disponibles (sistema de lavado, caja de comunicación, cables precableados, sujetacables, soportes de pared, de parapeto, angulares y de poste) permiten una flexibilidad de instalación excepcional.

FUNCIONES GEOMOVE Y GEOMOVE&TRACK

Los nuevos PTZ MAXIMUS MPXL SERIES2 pueden ser geolocalizados en los mapas para soportar las funciones de GeoMove y GeoMove&Track..

La actividad de GeoMove es muy útil en los sistemas de vigilancia perimetrales y control de tráfico portuario, puesto que permite encuadrar cualquier objetivo a través de las coordenadas geográficas, incluso en condiciones críticas de visibilidad u offshore.

En un sistema de videovigilancia, la función GeoMove se puede activar a través de una cámara con Videotec Analytics integrado, o bien a través de software de terceros, como el software de gestión de vídeo (VMS), que proporcionan las coordenadas geográficas de un objetivo y las utilizan para guiar las cámaras PTZ Videotec en el encuadre de un objetivo. Del mismo modo, el envío de las coordenadas se puede realizar a través de los Vessel Tracking Service (VTS, servicios de control de la navegación) o bien a través de sistemas de radar de control.

Además, los PTZ con Videotec Analytics integrado pueden ejecutar la función de GeoMove&Track. En este caso el PTZ Videotec que recibe las coordenadas del objetivo, gracias al análisis de vídeo puede también reconocer y seguir de forma autónoma el objetivo geolocalizado.

La función GeoMove&Track, ofrece la ventaja de tener una solución completa y llaves en mano de posicionamiento y trazado, garantizada por Videotec.

100% MADE IN VIDEOTEC

La SERIES2 ofrece una solución profesional integrada y certificada toda-en-una. Dado que mecánica, electrónica, posicionamiento y networking, software y firmware se han desarrollados con orgullo de principio a fin por el equipo interno de Videotec, como en el caso de todos los productos network de la empresa, estos PZT ofrecen la garantía de Videotec de ser una plataforma confiable, con seguridad cibernética, a prueba de futuro y fácilmente integrable con productos de terceros.

Videotec basa el desarrollo de sus productos en el concepto de ciber-sostenibilidad. Para ayudar a los clientes a proteger y mantener seguros sus sistemas de videovigilancia, Videotec pone a disposición actualizaciones constantes, formación y soporte, durante todo el ciclo de vida de los productos, independientemente de la edad del dispositivo y del hecho que esté o no todavía en venta.

Gracias al firmware firmado digitalmente, a la restricción de los accesos por medio de contraseña, al control de los accesos, a la gestión centralizada de los certificados y a la conformidad de las especificaciones de ONVIF Security Service, Videotec garantiza el nivel máximo de seguridad durante la transferencia de datos y el acceso al dispositivo para todos sus productos IP.

Con la nueva SERIES2, Videotec ha mantenido intactas las funciones del software y los protocolos implementados en la ya apreciada serie MAXIMUS MPX. Por este motivo, Videotec garantiza la absoluta compatibilidad e intercambiabilidad entre los modelos anteriores y la nueva generación de PTZ, ampliando sucesivamente la lista de software compatibles.

INFORMACIÓN TÉCNICA

GENERAL

Construcción de acero inoxidable AISI 316L
Superficies externas granalladas y electropulidas
Sistema de control de posicionamiento dinámico
Número máximo de presets: 250

MECÁNICO

Entrada de cables: 2 x 3/4" NPT
Zero backlash
Rotación horizontal: 360°, rotación continua
Rotación vertical: de -90° hasta +90°
Velocidad horizontal (variable): de 0.1°/s to 100°/s
Velocidad vertical (variable): de 0.1°/s to 100°/s
Precisión de posiciones preestablecidas: 0.02°
Limpiacristales integrado
Peso unitario: 31kg (68lb)

ELÉCTRICO

Fuente de alimentación/Consumo eléctrico:

- de 220Vac hasta 230Vac $\pm 10\%$, 0.54A, 50/60Hz
- 24Vac $\pm 10\%$, 5A, 50/60Hz
- 120Vac $\pm 10\%$, 1A, 50/60Hz
- 100Vac $\pm 10\%$, 1.2A, 50/60Hz

Potencia absorbida:

- 120W max

RED

Puerto RJ45

- Conexiones Ethernet: 10BASE-T/100BASE-T

Slot SFP (SMALL FORM FACTOR PLUGGABLE)

- Conexiones Ethernet: 100BASE-FX
- Fuente de alimentación: 3.3V
- Standard: compatible MSA

El módulo SFP (no suministrado por VIDEOTEC) debe respetar los siguientes requisitos:

- Laser: Class 1, cumple con EN60825-1
- Certificación: UL/IEC 60950-1 ó UL/IEC 62368-1

CYBERSECURITY

Firmware firmado digitalmente
Restricción del acceso mediante contraseña (HTTP digest)
Soporte de diferentes niveles de acceso de usuario
Control de los accesos IEEE 802.1X
Criptografía HTTPS mediante TLS1.0, TLS1.1, TLS1.2 y TLS1.3
Gestión de certificados centralizada
Conforme con las especificaciones ONVIF Security Service

ANALÍTICA DE VIDEO

Algoritmos muy sólidos de detección y seguimiento automático, específicos para el control del perímetro exterior.

Clasificación del objetivo: Personas, vehículos, objeto genérico

Reglas configurables para el análisis de video, VIDEOTEC ANALYTICS (a través de una interfaz de gestión intuitiva se pueden configurar rápidamente hasta diez reglas para cada valor predeterminado)

- Line crossing: el objetivo genera una alarma si cruza la línea en una o ambas direcciones
- Entering/leaving area: el objetivo genera una alarma si entra o sale del área configurada
- Appearing in area: el objetivo genera una alarma si aparece dentro del área configurada
- Loitering: el objetivo genera una alarma si permanece dentro del área configurada más allá del tiempo definido

Función de la máscara de detección: deshabilita la actividad de detección en una parte de la imagen para evitar falsas alarmas

Función de detección de alteraciones de video: se genera una alarma ONVIF específica si la vista de la cámara está obstruida (p. ej.: spray)

VIDEO

Codificador de Video

- Protocolo de comunicación: ONVIF, Perfil Q Perfil S y Perfil T
- Configuración del dispositivo: TCP/IPv4-IPv6, UDP/IPv4-IPv6, HTTP, HTTPS, NTP, DHCP, WS-DISCOVERY, DSCP, IGMP (Multicast), SOAP, DNS
- Streaming: RTSP, RTCP, RTP/IPv4-IPv6, HTTP, Multicast
- Compresión video: H.264/AVC, MJPEG, MPEG4, snapshot JPEG
- 3 transmisiones de video independientes Full HD
- Resolución de imagen: de 320x180pixel hasta 1920x1080pixel en 8 pasos
- Velocidad de cuadro seleccionable de 1 a 60 imágenes por segundo (fps)
- Web Server
- OSD direccional (máximo 4 áreas configurables)
- Motion Detection
- Analítica de video: VIDEOTEC ANALYTICS (opcional)
- QoS: DSCPs diferenciados para streaming y gestión del dispositivo
- Protocolos SNMP y NTCIP

INTERFAZ I/O

Entrada para reinicio remoto: 1

Entradas de alarma: 1

Salidas de relé: 1+1 (1A, 30Vac/60Vdc max, un relé reservado para bomba lavacristales y uno configurable)

CÁMARAS

SONY FCB-EV7520 Day/Night Full HD 30x

Resolución: Full HD 1080p (1920x1080)

Sensor de imagen: 1/2.8" Exmor™ R CMOS sensor

Píxeles efectivos: aprox. 2.13 Megapixels

Iluminación mínima:

- Color: 0.0013lx (50 IRE, High sensitivity on)
- B/W: 0.0008lx (30 IRE, High sensitivity on)

Longitud focal: de 4.3mm (wide) hasta 129mm (tele)

Zoom:

- 30x
- 36x, con Stable Zoom habilitado

Zoom Digital: 12x

Iris: de F1.6 hasta F14 (Auto, Manual)

Ángulo de Visión Horizontal: de 63.7° (wide end) hasta 2.3° (tele end)

Ángulo de visión vertical: de 38.5° (wide end) hasta 1.3° (tele end)

Velocidad de obturación: de 1/1s hasta 1/10000s (Auto, Manual)

Balance de blancos: Auto, Auto Tracing, Indoor, Outdoor, Manual, Outdoor Auto, Sodium Lamp (Fix/Auto/Outdoor Auto)

Ganancia: de 0dB hasta 50.0dB (Auto, Manual)

Wide Dynamic Range: 120dB

Sistema de Enfoque: Auto (PTZ Trigger, Full Auto), Manual

Efectos de Imagen: E-flip

Eliminación de ruido (2D, 3D): Off, On (de nivel 1 hasta nivel 5)

Control de exposición: Auto, Manual, Prioridad (Prioridad de Apertura, Prioridad de iris, Prioridad de brillo)

De-fog: Off, Low, Mid, High

Máscara dinámica de las zonas de privacidad: máximo 24 máscaras para configurar, máximo 8 visualizaciones contemporáneamente

Indoor Flicker Reduction

Límite de ganancia: de 10.7dB hasta 50dB

High sensitivity: On/Off

Compensación Retroiluminación: On/Off

Auto Slowshutter: On/Off

Compensación de exposición: Off, On (de -10.5dB hasta +10.5dB)

Nitidez: de nivel 0 hasta nivel 15

High Light Compensation (HLC): Off, Low, Mid, High, Nivel de máscara (Off, On, de nivel 1 hasta nivel 15)

Estabilización de imagen digital: On/Off

FOCOS

Iluminador con LED de tipo IR o de luz blanca

Número de grupos de ledes que pueden seleccionarse: 2 (spot, wide)

Ángulo de difusión de haz ancho: 40° (horizontal), 16° (vertical)

Ángulo de difusión de haz puntual: 13° (horizontal), 13° (vertical)

Distancia máxima de visión: 200m

Activación de iluminador: configurable por software, según la luminosidad de la escena; activable mediante preset, según el factor de zoom, desde la entrada de alarma o manualmente

LECC: La tecnología "LED Energy Consumption Control" permite al iluminador soportar altas temperaturas y así garantizar el correcto funcionamiento de los LED durante toda la vida útil del producto.

Iluminador con LED de tipo IR

- Longitud de onda: 850nm
- Número de ledes: 11

Iluminador con LED de luz blanca

- Temperatura de color de la luz: 6500K
- Número de ledes: 10

AMBIENTE

Para instalación en interiores y exteriores

Temperatura de certificación: de -40°C (-40°F) hasta +70°C (158°F)

Intervención de la función de deshielo (arranque en frío): de -40°C (-40°F) hasta -10°C (14°F)

Resistencia al viento

- PTZ estático: 230km/h (143mph) max.
- PTZ en movimiento a la máxima velocidad: 210km/h (130.5mph) max.

Humedad relativa: de 5% hasta 95%

CERTIFICACIONES

Seguridad eléctrica (CE): EN60950-1, IEC60950-1, EN62368-1, IEC62368-1

Compatibilidad electromagnética (CE): EN50130-4, EN55032 (Clase A), EN61000-6-4, EN61000-3-2, EN61000-3-3

RoHS (CE): EN IEC 63000

Instalación exterior (CE): EN60950-22, IEC60950-22

Seguridad fotobiológica (CE): EN62471, IEC62471

Test de vibración: EN50130-5, EN60068-2-6

Certificación UL (UL62368-1, CAN/CSA C22.2 No. 62368-1-14) (no disponible para las versiones de 100Vac): cULus Listed

Compatibilidad electromagnética (Norteamérica) (no disponible para las versiones de 100Vac): FCC part 15 (Clase A), ICES-003 (Clase A)

Grado de protección IP (EN/IEC60529): IP66, IP67, IP68, IP69

Tipo de nivel de protección (UL50E) (no disponible para las versiones de 100Vac): 4X, 6P

RCM (Australian and New Zealand Regulatory Compliance Mark)

Cumple con NDAA

CERTIFICACIONES - APLICACIONES A PRUEBA DE EXPLOSIONES

ATEX (EN IEC 60079-0, EN 60079-1, EN 60079-31)

IECEX (IEC 60079-0, IEC 60079-1, IEC 60079-31)

UL listed for USA (UL 60079-0, UL 60079-1, UL 60079-31) (no disponible para las versiones de 100Vac)

UL listed for Canada (CAN/CSA-C22.2 NO. 60079-0, CAN/CSA-C22.2 NO. 60079-1, CAN/CSA-C22.2 NO. 60079-31) (no disponible para las versiones de 100Vac)

EAC Ex (TR CU 012/2011)

INMETRO (ABNT NBR IEC 60079-0, ABNT NBR IEC 60079-1, ABNT NBR IEC 60079-31)

KCs (Employment and labor department 2021-22)

UK Ex (EN IEC 60079-0, EN 60079-1, EN 60079-31)

Para más detalles sobre certificaciones y marcas, consulte la tabla correspondiente.

CERTIFICACIONES - APLICACIONES MARÍTIMAS

Certificación Lloyd's Register Marine Type Approval (con caja de comunicación MAXIMUS MBX o con el filtro FM1010):

Test Specification Number 1 (ENV1, ENV2, ENV3, ENV5)

Compatibilidad electromagnética: EN60945

Resistencia a niebla salina: EN60068-2-52

ACCESORIOS

WASEX2T4AT	Bidón de 10l con bomba manual integrada y controlada por una electroválvula con certificación (ATEX), presión útil hasta 30m (98ft), con manguera antiestática de suministro de agua de 20m (66ft), IN 24Vac/24Vdc
WASEX2T4ATPR	Bidón de 10l con bomba manual integrada y controlada por una electroválvula y presostato con certificación (ATEX), presión útil hasta 30m (98ft), con manguera antiestática de suministro de agua de 20m (66ft), IN 24Vac/24Vdc
WASEX2T4GOR	Bidón de 10l con bomba manual integrada y controlada por una electroválvula con certificación (EAC Ex), presión útil hasta 30m (98ft), con manguera antiestática de suministro de agua de 20m (66ft), IN 24Vac/24Vdc
WASEX2T4IN	Bidón de 10l con bomba manual integrada y controlada por una electroválvula con certificación (INMETRO), presión útil hasta 30m (98ft), con manguera antiestática de suministro de agua de 20m (66ft), IN 24Vac/24Vdc
WASEX2T4IC	Bidón de 10l con bomba manual integrada y controlada por una electroválvula con certificación (ATEX, IECEX), presión útil hasta 30m (98ft), con manguera antiestática de suministro de agua de 20m (66ft), IN 24Vac/24Vdc
WASEX2T4UL	Bidón de 10l con bomba manual integrada y controlada por una electroválvula con certificación (cULus), presión útil hasta 30m (98ft), con manguera antiestática de suministro de agua de 20m (66ft), IN 24Vac/24Vdc
MBX1MAA	Caja de comunicación antideflagrante de acero inoxidable, IN 230Vac, con filtro EMC para certificación marine
MBX2MAA	Caja de comunicación antideflagrante de acero inoxidable, IN 24Vac, con filtro EMC para certificación marine
MBX3MAA	Caja de comunicación antideflagrante de acero inoxidable, IN 120Vac, con filtro EMC para certificación marine
MBA1SSA	Caja de comunicación a prueba de explosiones en aluminio, IN 230Vac
MBA2SSA	Caja de comunicación a prueba de explosiones en aluminio, IN 24Vac
MBA3SSA	Caja de comunicación a prueba de explosiones en aluminio, IN 120Vac
OCTEX3/4C	Prensacable de latón niquelado con junta EX 3/4" NPT cable no armado IECEX-ATEX-EAC Ex
OCTEXA3/4C	Prensacable de latón niquelado con junta EX 3/4" NPT, cable armado IECEX-ATEX-EAC Ex
OCTEXB3/4P	Prensacable barrera de latón niquelado EX 3/4" NPT, cable no armado IECEX-ATEX-EAC Ex
OCTEXBA3/4P	Prensacable barrera de latón niquelado EX 3/4" NPT, cable armado IECEX-ATEX-EAC Ex
OCTEX3/4	Prensacable de latón niquelado con junta EX 3/4" NPT, cable no armado ATEX
OCTEXA3/4	Prensacable de latón niquelado con junta EX 3/4" NPT, cable armado ATEX

OCTEX1/2-3/4P	Reducción prensacables de latón niquelado Ex 3/4" - 1/2" NPT IECEx-ATEX-EAC Ex
OCTEXP3/4C	Prensacable conduit en latón niquelado 3/4" NPT IECEx-ATEX-c CSA us-EAC Ex (temperatura de ejercicio: de -60°C (-76°F) hasta +80°C (+176°F))
OEXPLUG1/2P	Enchufe EX 1/2" NPT IECEx-ATEX-EAC Ex
OEXPLUG3/4P	Tapón EX 3/4" NPT IECEx-ATEX-EAC Ex
FM1010	Filtro EMC para certificación Marine
MPX2CABL101	Cableado para MAXIMUS MPX SERIES2, 10m (32.8ft), cable no armado, prensacables con barrera: 1 cable Ethernet, 3 conductores de alimentación, 8 conductores para I/O
MPX2CABL41	Cableado para MAXIMUS MPX SERIES2, 4m (13.1ft), cable no armado, prensacables con barrera: 1 cable Ethernet, 3 conductores de alimentación, 8 conductores para I/O
MPX2CABLARM101	Cableado para MAXIMUS MPX SERIES2, 10m (32.8ft), cable reforzado, prensacables con barrera: 1 cable Ethernet, 3 conductores de alimentación, 8 conductores para I/O
MPX2CABLARM41	Cableado para MAXIMUS MPX SERIES2, 4m (13.1ft), cable reforzado, prensacables con barrera: 1 cable Ethernet, 3 conductores de alimentación, 8 conductores para I/O
CMSN2200	Cable no armado negro, disponible por metros (pedido mínimo 10m (32.8ft)): 2 cables Ethernet, 3 cables alimentación, 2 cables video coaxial, 15 cables para alarmas, relés y telemetría
CMAN1300	Cable armado negro, disponible por metros (pedido mínimo 10m (32.8ft)): 1 cable Ethernet, 3 conductores para alimentación, 1 cable de video coaxial, 8 conductores para alarmas y relè

Para obtener más detalles sobre los números de pieza de los prensacables, consulte la tabla correspondiente.

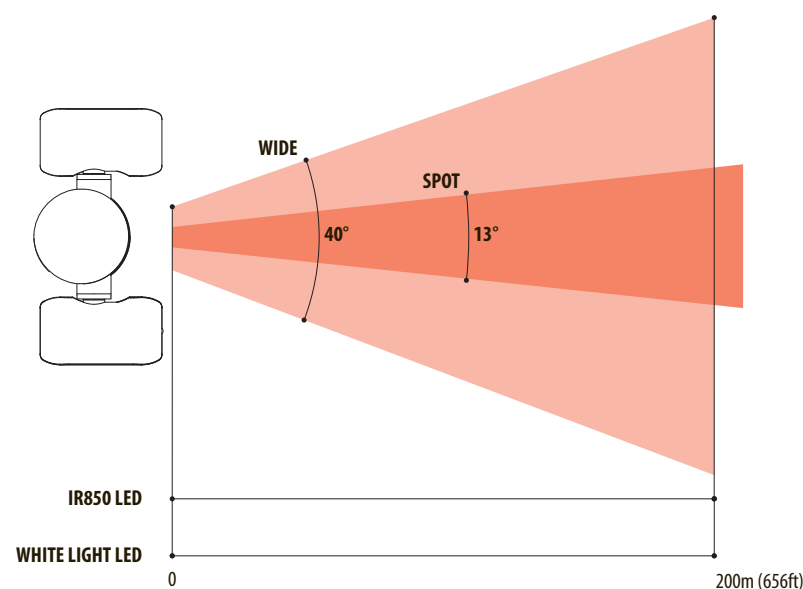
Para obtener más detalles sobre los códigos de los cables, consulte la ficha técnica correspondiente.

SOPORTES Y ADAPTADORES

MPXCW	Módulo adaptador de esquina de acero inoxidable AISI316L
MPXWBA	Soporte de pared de acero inoxidable AISI 316L
MPXCOL	Adaptador de módulo de acero inoxidable AISI 316L
MPXWBTA	Soporte de montaje en parapeto o techo de acero inoxidable AISI 316L

EMBALAJE

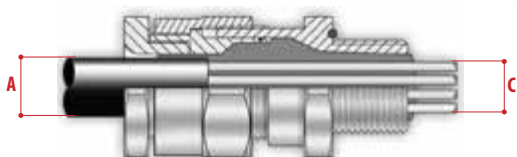
Número de Modelo	Peso unitario	Dimensiones (WxHxL)	Embalaje múltiple
MPXL	35kg (77lb)	54x31x49cm (21x12x19in)	-



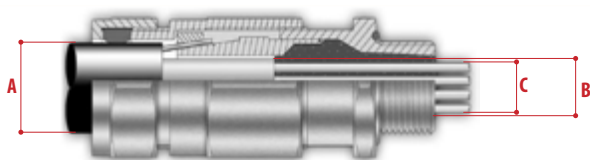
Las distancias y el rendimiento relativo dependen de las condiciones ambientales.

PRENSACABLES Y ACCESORIOS DE 3/4" NPT

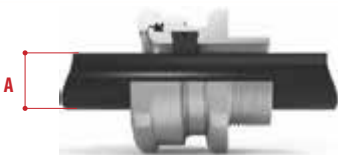
Tipo	Certificación	Temperatura de funcionamiento	Cable	Número de Modelo	Diámetro máximo del recubrimiento exterior (A)	Diámetro máximo del recubrimiento interior (B)	Diámetro máximo del haz de los conductores (C)
Prensacable barrera	IECEX/ATEX/EAC Ex	-60°C (-76°F) / +135°C (+275°F)	Cable non armado	OCTEXB3/4P	20.0mm (0.78in)	-	17.8mm (0.7in)
			Cable reforzado	OCTEXBA3/4P	16.8 - 23.9mm (0.66-0.94in)	20mm (0.79in) max	17.8mm (0.7in)
Prensacables con goma	IECEX/ATEX/EAC Ex	-60°C (-76°F) / +100°C (+212°F)	Cable non armado	OCTEX3/4C	13.0 - 20.2mm (0.51-0.79in)	-	-
			Cable reforzado	OCTEXA3/4C	16.9 - 26.0mm (0.66-1.02in)	11.1 - 19.7mm (0.44 - 0.78in)	-
	ATEX	-40°C (-40°F) / +100°C (+212°F)	Cable non armado	OCTEX3/4	14.0 - 17.0mm (0.55-0.67in)	-	-
			Cable reforzado	OCTEXA3/4	18.0 - 23.0mm (0.71-0.91in)	14.0 - 17.0mm (0.55-0.67in)	-
Tapón EX 3/4" NPT	IECEX/ATEX/EAC Ex	-100°C (-148°F) / +400°C (+752°F)	-	OEXPLUG3/4P	-	-	-
Portaconduit	IECEX/ATEX/c CSA us/EAC Ex	-60°C (-76°F) / +80°C (+176°F)	-	OCTEXP3/4C	-	-	11.0mm (0.43in)
Reducción 3/4" NPT x 1/2" NPT	IECEX/ATEX/EAC Ex	-100°C (-148°F) / +400°C (+752°F)	-	OCTEX1/2-3/4P	-	-	-



Prensacables de barrera con cable no armado



Prensacables de barrera con cable armado



Prensacables con goma y cable no armado



Prensacables con goma y cable armado



Portaconduit

MAXIMUS MPXL SERIES2 (SIN VIDEOTEC ANALYTICS)- CERTIFICACIONES Y MARCADO

Número de parte	Certificación	Marcado	Temperatura ambiente	Temperatura de entrada del cable
MPXL1282F0**C, MPXL2282F0**C, MPXL3282F0**C	ATEX	⊕ II 2G Ex db IIC T6...T4 Gb ⊕ II 2D Ex tb IIIC T85°C...T135°C Db	-40°C ≤ Ta ≤ +50°C or +60°C or +70°C (T6/T85°C con Ta ≤ +50°C) (T5/T100°C con Ta ≤ +60°C) (T4/T135°C con Ta ≤ +70°C)	+80°C con Ta ≤ +60°C +90°C con Ta ≤ +70°C
	IECEX	Ex db IIC T6...T4 Gb Ex tb IIIC T85°C...T135°C Db		
	EAC Ex	1Ex db IIC T6...T4 Gb X Ex tb IIIC T85°C...T135°C Db X		
	INMETRO	Ex db IIC T6...T4 Gb Ex tb IIIC T85°C...T135°C Db		
	KCs	Ex db IIC T6...T4 Gb Ex tb IIIC T85°C...T135°C Db		
	UK Ex	⊕ II 2G Ex db IIC T6...T4 Gb ⊕ II 2D Ex tb IIIC T85°C...T135°C Db		
	UL Hazardous Location America	Class I, Zone 1, AEx db IIC T5...T4 Gb Zone 21, AEx tb IIIC T100°C...T135°C Db Class I, Div 2, Group A, B, C, D T5...T4 Class II, Div 2, Group F, G T5...T4	-40°C ≤ Ta ≤ +40°C or +60°C (T5/T100°C con Ta ≤ +40°C) (T4/T135°C con Ta ≤ +60°C)	+80°C
UL Hazardous Location Canada	Ex db IIC T5...T4 Gb X Ex tb IIIC T100°C...T135°C Db X Class I, Div 2, Group A, B, C, D T5...T4 Class II, Div 2, Group F, G T5...T4			
MPXL6282F0**C	ATEX	⊕ II 2G Ex db IIC T6...T4 Gb ⊕ II 2D Ex tb IIIC T85°C...T135°C Db	-40°C ≤ Ta ≤ +50°C or +60°C or +70°C (T6/T85°C con Ta ≤ +50°C) (T5/T100°C con Ta ≤ +60°C) (T4/T135°C con Ta ≤ +70°C)	+80°C con Ta ≤ +60°C +90°C con Ta ≤ +70°C
	IECEX	Ex db IIC T6...T4 Gb Ex tb IIIC T85°C...T135°C Db		
	EAC Ex	1Ex db IIC T6...T4 Gb X Ex tb IIIC T85°C...T135°C Db X		
	INMETRO	Ex db IIC T6...T4 Gb Ex tb IIIC T85°C...T135°C Db		
	KCs	Ex db IIC T6...T4 Gb Ex tb IIIC T85°C...T135°C Db		
	UK Ex	⊕ II 2G Ex db IIC T6...T4 Gb ⊕ II 2D Ex tb IIIC T85°C...T135°C Db		

MAXIMUS MPXL SERIES2 (CON VIDEOTEC ANALYTIC)- CERTIFICACIONES Y MARCADO

Número de parte	Certificación	Marcado	Temperatura ambiente	Temperatura de entrada del cable
MPXL1282GV**C, MPXL2282GV**C, MPXL3282GV**C	ATEX	Ⓜ II 2G Ex db IIC T6...T4 Gb Ⓜ II 2D Ex tb IIIC T85°C...T135°C Db	-40°C ≤ Ta ≤ +40°C or +50°C or +60°C (T6/T85°C con Ta ≤ +40°C) (T5/T100°C con Ta ≤ +50°C) (T4/T135°C con Ta ≤ +60°C)	+80°C
	IECEX	Ex db IIC T6...T4 Gb Ex tb IIIC T85°C...T135°C Db		
	EAC Ex	1Ex db IIC T6...T4 Gb X Ex tb IIIC T85°C...T135°C Db X		
	INMETRO	Ex db IIC T6...T4 Gb Ex tb IIIC T85°C...T135°C Db		
	KCs	Ex db IIC T6...T4 Gb Ex tb IIIC T85°C...T135°C Db		
	UK Ex	Ⓜ II 2G Ex db IIC T6...T4 Gb Ⓜ II 2D Ex tb IIIC T85°C...T135°C Db		
	UL Hazardous Location America	Class I, Zone 1, AEx db IIC T5...T4 Gb Zone 21, AEx tb IIIC T100°C...T135°C Db Class I, Div 2, Group A, B, C, D T5...T4 Class II, Div 2, Group F, G T5...T4	-40°C ≤ Ta ≤ +40°C or +55°C (T5/T100°C con Ta ≤ +40°C) (T4/T135°C con Ta ≤ +55°C)	
	UL Hazardous Location Canada	Ex db IIC T5...T4 Gb X Ex tb IIIC T100°C...T135°C Db X Class I, Div 2, Group A, B, C, D T5...T4 Class II, Div 2, Group F, G T5...T4		
MPXL6282GV**C	ATEX	Ⓜ II 2G Ex db IIC T6...T4 Gb Ⓜ II 2D Ex tb IIIC T85°C...T135°C Db	-40°C ≤ Ta ≤ +40°C or +50°C or +60°C (T6/T85°C con Ta ≤ +40°C) (T5/T100°C con Ta ≤ +50°C) (T4/T135°C con Ta ≤ +60°C)	
	IECEX	Ex db IIC T6...T4 Gb Ex tb IIIC T85°C...T135°C Db		
	EAC Ex	1Ex db IIC T6...T4 Gb X Ex tb IIIC T85°C...T135°C Db X		
	INMETRO	Ex db IIC T6...T4 Gb Ex tb IIIC T85°C...T135°C Db		
	KCs	Ex db IIC T6...T4 Gb Ex tb IIIC T85°C...T135°C Db		
	UK Ex	Ⓜ II 2G Ex db IIC T6...T4 Gb Ⓜ II 2D Ex tb IIIC T85°C...T135°C Db		

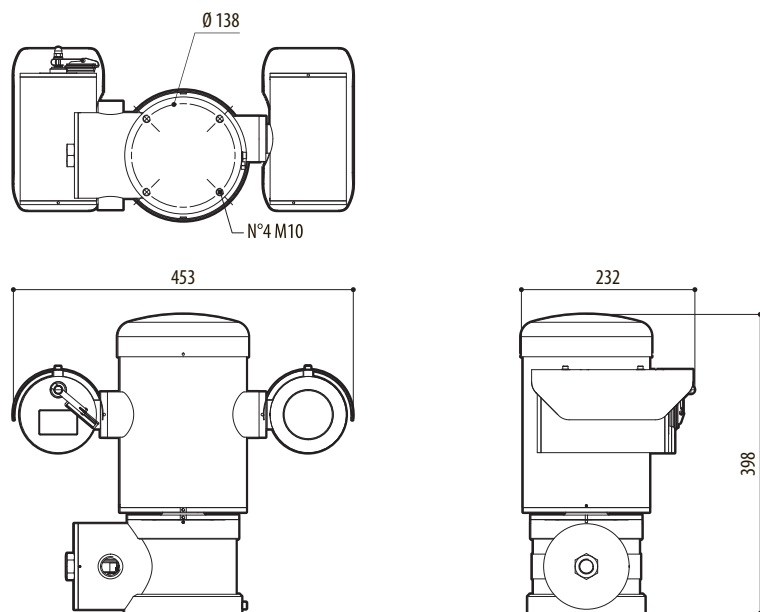
MAXIMUS MPXL SERIES2 - OPCIONES DE CONFIGURACIÓN

	Voltaje	Cámara Día/Noche	Iluminador	Lentes	Clase de temperatura y temperatura ambiente	Analítica de video	Perfil ONVIF	
MPXL	1 de 220Vac hasta 230Vac	2 Cámara SONY FCB-EV7520, FULL HD 1080p, 30x	8 850nm	2 Spot, Wide	F ATEX - IECEx - INMETRO - EAC Ex - KCs T6...T4 -40°C/+50°C or +60°C or +70°C cULus T5...T4 -40°C/+40°C or +60°C	0 Sin funciones integradas de análisis de video (sin VIDEOTEC ANALYTICS)	00 Cumple con ONVIF, Perfil Q, Perfil S y Perfil T	C
	2 24Vac		W luz blanca		G ATEX - IECEx - INMETRO - EAC Ex - KCs T6...T4 -40°C/+40°C or +50°C or +60°C cULus T5...T4 -40°C/+40°C or +55°C	V Con funciones integradas de análisis de video (VIDEOTEC ANALYTICS)	01 Cumple con ONVIF, Perfil S y Perfil T	
	3 120Vac							
	6 100Vac							

No todas las configuraciones son posibles.

DIBUJOS TÉCNICO

Las medidas indicadas se expresan en milímetros.



MAXIMUS MPXL SERIES2