

HTV

CARCASA DE ALUMINIO PARA CÁMARAS TÉRMICAS



IP66

IP67



HTV

DESCRIPCIÓN

Esta carcasa ha sido diseñada para adaptarse a las cámaras térmicas con lentes compactas para la visión incluso en la oscuridad total.

Puede usarse para una amplia gama de sistemas de vigilancia en día/noche, como monitoreo y rescate en caso de incendio, seguridad pública o vigilancia aeroportuaria, industrial y ambiental.

El sistema de apertura frontal permite un fácil acceso a la cámara y a todas las conexiones internas.

Está disponible una amplia gama de accesorios de montaje, que permite satisfacer cualquier exigencia de instalación.

CARACTERÍSTICAS PRINCIPALES

Ventana de germanio

IP66/IP67 (con prensaestopos o con anillos de sello opcionales)

Predisposición para soporte con paso interno para cables

Apertura lateral, servicio de cámara fácil

Accesorios disponibles: calefactor, alimentador para cámara, alarma anti apertura

INFORMACIÓN TÉCNICA

GENERAL

Construido en aluminio

Parasol de ABS

Pintura de polvos de epoxipoliéster, color RAL9002

Tornillos externos de acero inoxidable

MECÁNICO

Dimensiones (WxHxL): 176x160x514mm (6.9x6.3x20.2in)

Prensacables: 3xM16

Peso unitario: 4kg (8.8lb)

VENTANAS PARA CARCASA

Ventana de germanio

- Diámetro utilizable: 55mm (2.1in)
- Espesor: 2mm (0.08in)
- Tratamiento externo: anti ralladuras (Hard Carbon Coating - DLC)
- Tratamiento interno: antirreflejante
- Rango espectral: de 7.5µm hasta 14µm
- Transmisión media (de 7.5µm hasta 11.5µm): 90%
- Transmisión media (de 11.5µm hasta 14µm): 77%

ELÉCTRICO

Fuente de alimentación/Consumo eléctrico (versión vacía):

- De 12Vdc hasta 24Vdc, 1A max
- De 12Vac hasta 24Vac, 1A max, 50/60Hz
- De 120Vac hasta 230Vac, 400mA max, 50/60Hz

Fuente de alimentación/Consumo eléctrico (versión con calefacción, Ton 15°C±3°C (59°F±5°F), Toff 22°C±3°C):

- De 12Vdc hasta 24Vdc, 3A max
- De 12Vac hasta 24Vac, 3A max, 50/60Hz
- De 120Vac hasta 230Vac, 400mA max, 50/60Hz

Alimentador para cámara:

- IN de 100Vac hasta 240Vac, 50/60Hz - OUT 12Vdc, 1.25A
- IN 230Vac, 50Hz - OUT 24Vac, 50Hz, 400mA

AMBIENTE

Para instalación en interiores y exteriores

Temperatura de ejercicio (con calefactor): de -20°C (-4°F) hasta +60°C (140°F)

Humedad relativa: de 5% hasta 95%

CERTIFICACIONES

Seguridad eléctrica (CE): EN60950-1, EN62368-1

Compatibilidad electromagnética (CE): EN50130-4, EN61000-6-3, EN55032 Clase B, FCC Part. 15 Clase B, ICES-003 Clase B

Grado de protección IP (EN60529):

- IP66/IP67 (con prensacables)
- IP66/IP67 (con soporte con canal interno de cable, con anillos de sellado)
- IP55 (con soporte con canal interno de cable)
- IP44 (con doble filtro para la renovación del aire)

Certificación EAC

ACCESORIOS

OHEH26	Calefactor, 120Vac ó 230Vac, para carcasa HOV, HTV, VERSO, VERSO COMPACT
OHEH27	Calefactor 12Vac, 12Vdc, 24Vac ó 24Vdc, para carcasa HOV, HTV, VERSO, VERSO COMPACT
OHOVPS1B	Alimentador wide range para cámara, IN de 100Vac hasta 240Vac - OUT 12Vdc, 1.25A, para carcasa HOV, HTV
OHOVPS2B	Transformador para la cámara, IN 230Vac - OUT 24Vac, 10VA, para carcasa HOV, HTV
OHOVTA1	Interruptor de manipulación incluido con tornillos a prueba de manipulaciones y llave para la carcasa HOV
OHEGBB	Caja de empalmes estanca IP55
OWBIP2	Kit de anillos de sellado (3xM16) IP66 para soportes WBOVA2 y WCM4A2 para carcasa PUNTO, HOV, HTV, VERSO, VERSO POLAR, VERSO COMPACT, HEB

SOPORTES Y ADAPTADORES

WBJA	Soporte de pared
WBOVA2	Soporte de pared con canal de cable interno
WBOV3A2	Soporte de pared con canal de cable interno, contraplaca y caja de soporte, no compatible con OHEBVF1, OHEBVF2 y OHEBVF3
WCM3A	Soporte de techo con articulación
WCM5A	Soporte de techo con articulación
WCM4A2	Soporte de techo con paso interior para cables
WCMPA	Extensión lineal para los soportes WCM4A2 y WCM5A
WFWCA	Soporte de columna con articulación
DBHWGC	Adaptador de poste Ø 210mm, max 225mm (8.2in, max 8.9in). Acoplar a la contraplaca para paredes WCPA.
WCWA	Módulo adaptador para ángulo
WSFPA	Accesorio para poste
WCPA	Módulo adaptador contraplaca, para paredes de escasa consistencia
NXWTU	Módulo adaptador para superficies inclinadas de acero inoxidable AISI 316L

REPUESTOS

OHTV32SUP	Cuerpo superior completo
-----------	--------------------------

EMBALAJE

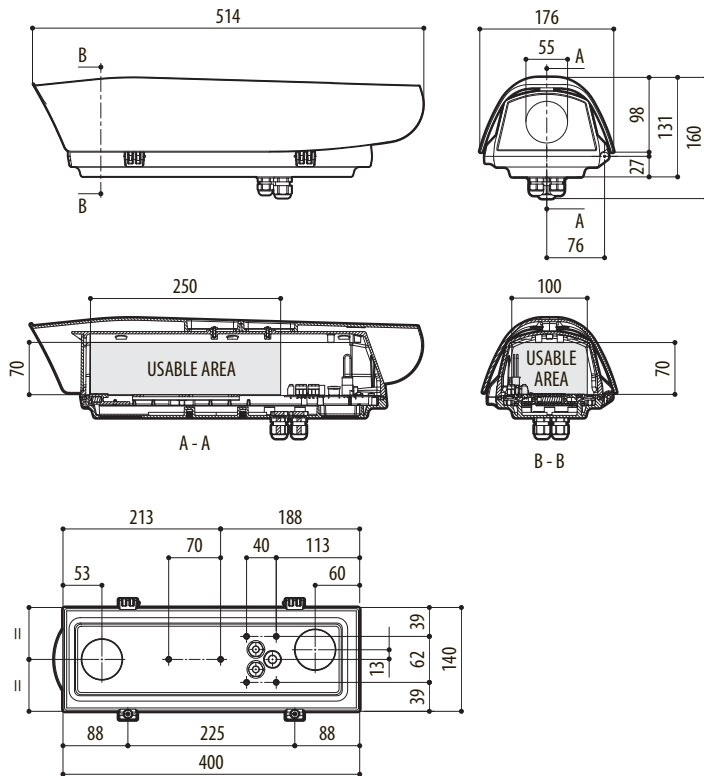
Número de Modelo	Peso unitario	Dimensiones (WxHxL)	Embalaje múltiple
HTV32K1A000	3.4kg (7.5lb)	19.5x14.5x53cm (7.6x5.7x20.8in)	4

MODELOS DISPONIBLES

Número de Modelo	Parasol de carcasa	Alimentador 230Vac	Alimentador 24Vac	Ø ventana de germanio
HTV32K1A000	√	√	-	50mm (1.97in)
HTV32K2A000	√	-	√	50mm (1.97in)

DIBUJOS TÉCNICO

Las medidas indicadas se expresan en milímetros.



HTV