

IP66

IP67



### DESCRIPCIÓN

Esta carcasa ha sido diseñada para adaptarse a las cámaras térmicas con lentes grandes para la visión, incluso en la oscuridad total, niebla, lluvia y humo, o para largas distancias.

Puede usarse para una amplia gama de sistemas de vigilancia en día/noche, como monitoreo y rescate en caso de incendio, seguridad pública o vigilancia aeroportuaria, industrial y ambiental.

El sistema de apertura permite un fácil acceso para el montaje y mantenimiento.

Se puede instalar con cubiertas para cables, en lugar de prensacables regulares, utilizando la caja de conexión para el cableado.

### CARACTERÍSTICAS PRINCIPALES

Ventana de germanio

IP66/IP67

Calefactor integrado

Accesorios disponibles: alimentador para cámara

## INFORMACIÓN TÉCNICA

### GENERAL

Frontal y posterior de aluminio fundido a presión  
Cuerpo de aluminio extruido y deslizamiento externo.  
Pintura de polvos de epoxipoliéster, color RAL9002  
Tornillos externos de acero inoxidable

### MECÁNICO

Dimensiones útiles internas (WxH): 134x88mm (5.3x3.4in)  
Longitud útil interna (con o sin accesorios): 273mm (10.7in)  
Prensacables: 3xM16  
Peso unitario: 4.1kg (9lb)

### VENTANAS PARA CARCASA

Ventana de germanio

- Diámetro utilizable: 55mm (2.1in)
- Espesor: 2mm (0.08in)
- Tratamiento externo: anti ralladuras (Hard Carbon Coating - DLC), antirreflejante
- Tratamiento interno: antirreflejante
- Rango espectral: de 7.5µm hasta 14µm
- Transmisión media (de 7.5µm hasta 11.5µm): 90%
- Transmisión media (de 11.5µm hasta 14µm): 77%

### ELÉCTRICO

Fuente de alimentación/Consumo eléctrico (versión con calefacción, Ton 15°C±3°C (59°F ±5°F), Toff 22°C±3°C):

- 12Vdc, 1.6A max
- 24Vac, 0.85A max, 50/60Hz
- 120Vac, 0.35A max, 50/60Hz
- 230Vac, 0.18A max, 50/60Hz

alimentador de energía para la cámara

- IN de 100Vac hasta 240Vac, 50/60Hz - OUT 12Vdc, 1.25A
- IN 230Vac, 50Hz - OUT 24Vac, 50Hz, 400mA

### AMBIENTE

Para instalación en interiores y exteriores  
Temperatura de funcionamiento con calefacción: de -20°C (-4°F) hasta +60°C (140°F)  
Humedad relativa: de 5% hasta 95%

### CERTIFICACIONES

Seguridad eléctrica (CE): EN60065, EN62368-1  
Compatibilidad electromagnética (CE): EN50130-4, EN61000-6-3  
Grado de protección IP: EN60529 (IP66/IP67, con prensacables)  
Certificación EAC

### ACCESORIOS

OHEPS19B	Alimentador de energía para cámara de alto rango IN 100-240Vac - OUT 12Vdc - 1.25A, para carcasa VERSO POLAR, VERSO COMPACT, HEG, HTG
OHEPS20	Alimentador de energía para cámara IN 230Vac - OUT 24Vac, 10VA, para carcasa VERSO, VERSO POLAR, VERSO COMPACT, HEG, HTG
OHEGBPS1B	Alimentador de energía para cámara de alto rango IN 100-240Vac - OUT 12Vdc, 1.25A, en caja resistente a la intemperie, para carcasas VERSO, VERSO POLAR, HEG, HTG
OHEGBPS2B	Alimentador de energía para cámara IN 230Vac - OUT 24Vac en caja resistente a la intemperie, 10VA, para carcasa VERSO, VERSO POLAR, HEG, HTG
OHEGBB	Caja de conexión resistente a la intemperie

### SOPORTES Y ADAPTADORES

WBJA	Soporte de pared
WCMSA	Soporte de techo con articulación
WCMPA	Extensión lineal para los soportes WCM4A2 y WCM5A
WFWCA	Soporte de columna con articulación
DBHWGC	Adaptador de poste Ø 210mm, max 225mm (8.2in, max 8.9in). Acoplar a la contraplaca para paredes WCPA.
WCWA	Módulo adaptador para ángulo
WSFPA	Accesorio para poste
WCPA	Módulo adaptador contraplaca, para paredes de escasa consistencia
NXWTU	Módulo adaptador de pared en acero inoxidable AISI 316L

### REPUESTOS

OHEH24B	Calefactor 12Vdc/24Vac para carcasa HEG, HTG
OHEH25B	Calefactor 12Vdc/24Vac para carcasa HEG, HTG
DOTHE01	Separador de cámara y lentes
OHEGNMAN	Prensacables, juntas, y tornillos
OHEGFNO4	Contraportada con prensacables, juntas, y tornillos
OHTGFA	Tapa frontal con ventana de germanio

### EMBALAJE

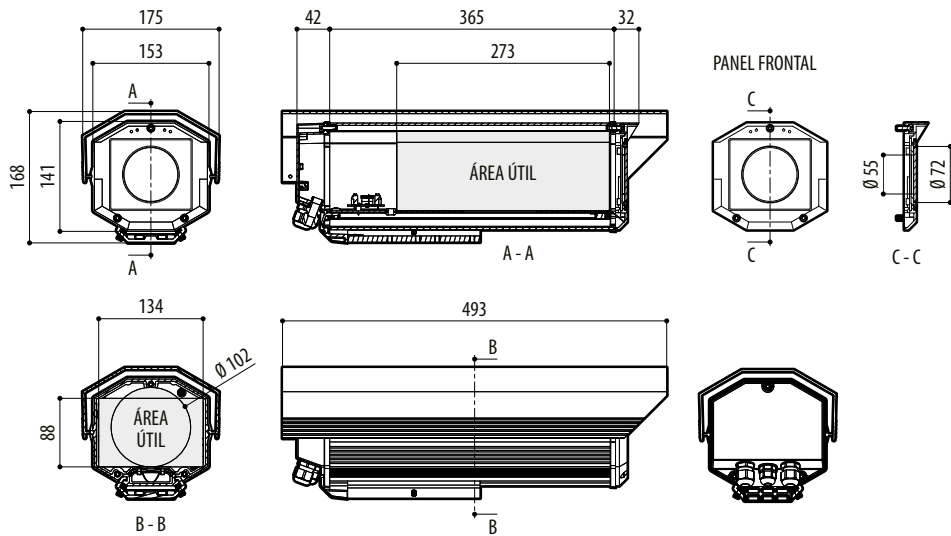
Número de Modelo	Peso unitario	Dimensiones (WxHxL)	Embalaje múltiple
HTG37K1A000	4.5kg (9.9lb)	19.5x20x52.5cm (7.7x7.9x20.7in)	-

## MODELOS DISPONIBLES

Número de Modelo	Parasol de carcasa	Fuente de alimentación 120/230Vac	Alimentador 24Vac	Ø ventana de germanio
HTG37K1A000	√	√	-	55mm (2.1in)
HTG37K2A000	√	-	√	55mm (2.1in)

## DIBUJOS TÉCNICO

Las medidas indicadas se expresan en milímetros.



HTG