

ULISSE MAXI

PTZ EINHEIT FÜR DIE DYNAMISCHE ÜBERWACHUNG GROSSER AUSSENBEREICHE



ULISSE MAXI + UPTIRN



ULISSE MAXI + UPTWBTAB

BESCHREIBUNG

ULISSE MAXI ist eine robuste und effiziente PTZ-Einheit, die entwickelt wurde, um eine dynamische Nonstop-Überwachung von großen Außenbereichen zu garantieren und beständig gegen schwierige Witterungsbedingungen zu sein.

Dieses Modell kann die größten auf dem Markt erhältlichen motorisierten Objektive bis zu fast 8 kg Gesamtgewicht aufnehmen.

Mit einer einzigen Einheit kann auf diese Weise eine 360°-Deckung des Überwachungsbereichs garantiert werden.

Um detaillierte Bilder auch in der Nacht zu garantieren, sind Versionen mit LED- und Infrarotscheinwerfern oder mit Scheinwerfern mit weißem Licht erhältlich.

Die robuste mechanische Struktur und die leistungsstarken Motoren dieser PTZ-Optik wurden entwickelt, um bei hohen Funktionsbelastungen, Vibrationen und Temperaturen von -10°C bis 60°C maximale Beständigkeit zu gewährleisten.

Die Einheit ist mit optischen Sensoren ausgestattet, die die genaue Kontrolle der Position unter jeder Verwendungsbedingung garantieren.

Die Einheit ist mit einem Scheibenwischer für die Reinigung der Frontscheibe von Regen und Staub ausgerüstet; es ist eine große Auswahl an Kanistern mit Scheibenwaschpumpe mit unterschiedlichen Fassungsvermögen und Förderhöhen erhältlich.

Es sind Modelle für die Sicht mit thermischer Videokamera erhältlich.

HAUPTMERKMALE

Wasserfestes Gehäuse für Großobjektive

Maximale zugelassene Gewicht der Kamera mit Optik von 7.6kg

Autopan-, Preset- und Patrol-Funktionen

Regelbare Geschwindigkeit: von 0.02°/s bis zu 20°/s Schwenken und Neigen

Kontinuierliches Schwenken, Neigen: von +45° bis zu -20°

Optische Sensoren für Feedback bei absoluter Positionierung

Positioniergenauigkeit: 0.02°

Bis zu 250 Preset- Positionen

Vorinstallierter Wischer

Betriebstemperatur: von -10°C bis zu +60°C

Netzteil: 230Vac, 24Vac oder 120Vac

Optionen:

- Fensterscheibe aus Germanium für Wärmebildkameras
- Vorrüstung für den Einbau von zwei UPTIRN LED-Scheinwerfern

TECHNISCHE DATEN

ALLGEMEINES

Top mount (OTT)
Elektronische Endschalter
Kein mechanisches Spiel
Höchstes Gewicht für Kameras und Optik: 7.6kg
Optische Sensoren für Feedback bei absoluter Positionierung
Maximale Anzahl der Presets: 250 (VIDEOTEC MACRO)
Kette aus 15 Zeichen für die Betitelung des Bereiches oder der Presets
Durch OSM konfigurierbar
Bis zu 255 Einheiten mit DIP-schalter adressierbar

MECHANIK

Konstruktion aus Aluminiumdruckguss und Technopolymer
Pulverlackierung mit Epoxydpolyester, Farbe RAL9002
Horizontale Drehung: 360°, kontinuierliche Drehung
Vertikale Drehung: von -20° bis zu +45°
Schwenkgeschwindigkeit rechts - links (einstellbar): von 0.02°/s bis zu 20°/s
Neigegeschwindigkeit Auf-Ab einstellbar (einstellbar): von 0.02°/s bis zu 20°/s
Zahnriemenantrieb
Genauigkeit beim Aufruf der Preset- Positionen: 0.02°
Innere Nutzabmessungen: Siehe Zeichnungen
Kabelverschraubungen: 3xM16
Einheitsgewicht: 30kg

FENSTER FÜR GEHÄUSE

Fenster Extraklarglas
• Abmessungen: 112mmx95mm
Fensterscheibe aus Germanium
• Nutzdurchmesser: 70mm
• Stärke: 2mm
• Außenbehandlung: kratzfest (Hard Carbon Coating - DLC)
• Innenbehandlung: entspiegelt
• Spektralbereich: von 7.5µm bis zu 14µm
• Mittel Transmittanz (von 7.5µm bis zu 11.5µm): 90%
• Mittel Transmittanz (von 11.5µm bis zu 14µm): 77%

ELEKTRIK

Versorgungsspannung/Stromaufnahme:
• 230Vac, 0.4A, 50/60Hz
• 24Vac, 4A (8A mit LED Scheinwerfern), 50/60Hz
• 120Vac, 0.8A, 50/60Hz
Leistungsaufnahme:
• 100W
• 150-190W max mit LED Scheinwerfern in 24Vac
• 24W, S-N-Kopf unbewegt, ohne Heizung
Kameraversorgung: 12Vdc, 800mA
Querschnitt der Eingangskabel:
• 0.75mm² (18AWG), 120Vac oder 230Vac
• 1.5mm² (16AWG), 24Vac
Querschnitt der Signalkabel: von 0.14mm² (26AWG) bis zu 0.5mm² (20AWG)

SERIELLEN DATENÜBERTRAGUNGEN

RS-232-Schnittstelle für Firmware-Update
2 RS-485- Anschlüsse für Daisy-Chain-Konfiguration
Konfiguration mit DIP-schaltern der Parameter der Telemetrie-Protokolle.
Unterstützte Protokolle:
• AMERICAN DYNAMICS
• PANASONIC
• PELCO D
• MACRO
• VISTA

VIDEO

Videoleitung: Koaxialkabel (1Vpp, 750hm)

UMGEBUNG

Montage für den Innen- und Außenbereich
Betriebstemperatur (mit Heizung): von -10°C bis zu +60°C
Relative Luftfeuchtigkeit: von 10% bis zu 95% (keine Kondensation)

ZERTIFIZIERUNGEN

Elektrische Sicherheit (CE): EN60950-1, EN62368-1
Elektromagnetische Verträglichkeit (CE): EN50130-4, EN55022 (Klasse B), FCC Part 15 (Klasse B)
Außeninstallation (CE): EN60950-22
Schutzart IP (EN60529):
• IP66
Salznebelbeständig: EN50130-5, EN60068-2-52
EAC-Zertifizierung
NDAA-konform

ZUBEHÖR

UPTJBUL	Wasserfester Anschlusskasten für Netzkabel-Verbindungen (nach UL-Richtlinien)
UPTIRN108A00	LED-Scheinwerfer für ULISSE, 10°, 850nm, 24Vac - 12/24Vdc
UPTIRN308A00	LED-Scheinwerfer für ULISSE, 30°, 850nm, 24Vac - 12/24Vdc
UPTIRN608A00	LED-Scheinwerfer für ULISSE, 60°, 850nm, 24Vac - 12/24Vdc
UPTIRN109A00	LED-Scheinwerfer für ULISSE, 10°, 940nm, 24Vac - 12/24Vdc
UPTIRN309A00	LED-Scheinwerfer für ULISSE, 30°, 940nm, 24Vac - 12/24Vdc
UPTIRN10WA00	LED-Scheinwerfer für ULISSE, 10°, weißes Licht, 24Vac - 12/24Vdc
UPTIRN30WA00	LED-Scheinwerfer für ULISSE, 30°, weißes Licht, 24Vac - 12/24Vdc
UPTIRN60WA00	LED-Scheinwerfer für ULISSE, 60°, weißes Licht, 24Vac - 12/24Vdc
UPTIRPS230N	Netzteil für ULISSE, IN 230Vac, in wasserfestem Gehäuse
UPTIRPS100N	Netzteil für ULISSE, IN 100Vac, in wasserfestem Gehäuse
UPTIRPS120UL	Netzteil für ULISSE, IN 120Vac, in wasserfestem Gehäuse
WASPTOV5L5M00	Wassertank 5l, Pumpe mit Förderhöhe 5m, IN 230Vac-24Vac-120Vac
WASPTOV23L5M00	Wassertank 23l, Pumpe mit Förderhöhe 5m, IN 230Vac-24Vac-120Vac

WASPTOV23L11M00	Wassertank 23l, Pumpe mit Förderhöhe 11m mit Schwimmer, IN 230Vac-24Vac-120Vac
WASPT1V23L30M00	Wassertank 23l, Pumpe mit Förderhöhe 30m mit Schwimmer, IN 230Vac
WASPT3V23L30M00	Wassertank 23l, Pumpe mit Förderhöhe 30m mit Schwimmer, IN 120Vac
WASN1V10L20M00	10l Tank mit integrierter Handpumpe, durch ein Elektroventil gesteuert, IN 230Vac, Förderhöhe bis 30m, mit 20m Antistatische Wasserförderleitung
WASN2V10L20M00	10l Tank mit integrierter Handpumpe, durch ein Elektroventil gesteuert, IN 24Vac, Förderhöhe bis 30m, mit 20m Antistatische Wasserförderleitung
WASN3V10L20M00	10l Tank mit integrierter Handpumpe, durch ein Elektroventil gesteuert, IN 120Vac, Förderhöhe bis 30m, mit 20m Antistatische Wasserförderleitung

HALTERUNGEN UND ADAPTERMODULE

UPTWBA	Wandhalterung mit interner Kabelführung
UPTWBTAB	Brüstunghalterung mit interner Kabelführung
WCWGC	Winkeladaptermodul
PTCC1	Massive Mastschelle

VERPACKUNG

Code	Gewicht	Ausmaße (WxHxL)	Masterkarton
UPT1SLWA000E	38kg	76x41x67cm	-
UPT1SLGA000E	38kg	76x41x67cm	-

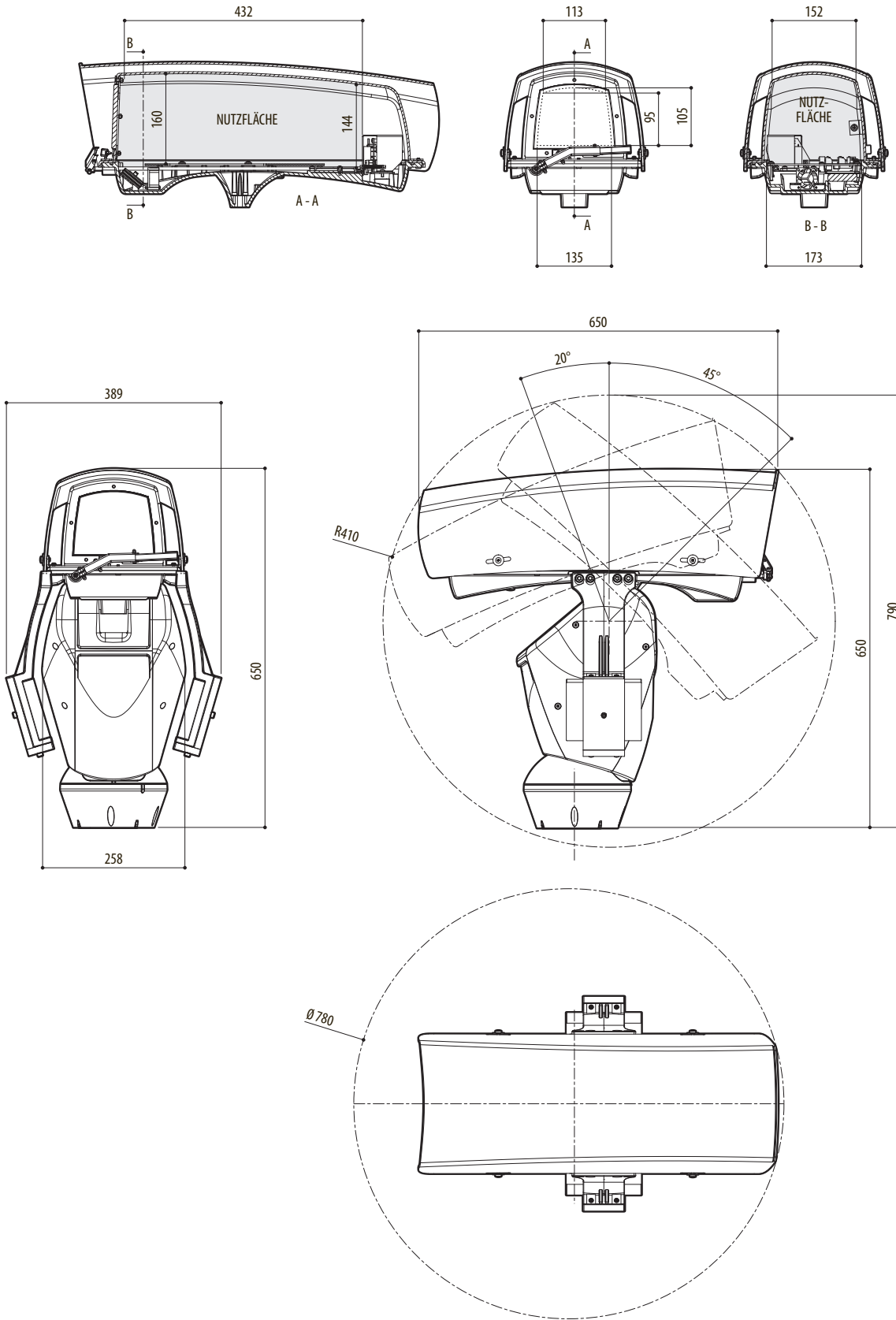
ULISSE MAXI - KONFIGURATIONSOPTIONEN

	Strom-Versorgung		Optionen		Video Ausgang	
UPT	1 230Vac	SL	W 230Vac und 120Vac, mit Wischer	A	0 Analoge Steuerung	00E
	2 24Vac		J 24Vac, mit Wischer und Vorrüstung für den Einbau von zwei UPTIRN (Scheinwerfern nicht inkl.)			
	3 120Vac		G Mit Fensterscheibe aus Germanium für Wärmebildkamera			

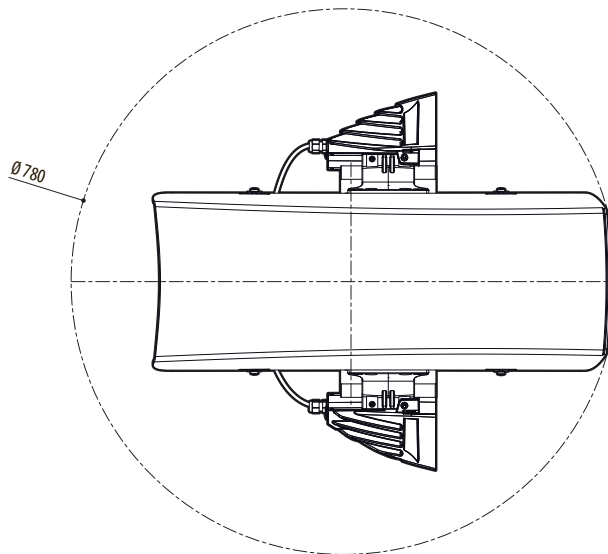
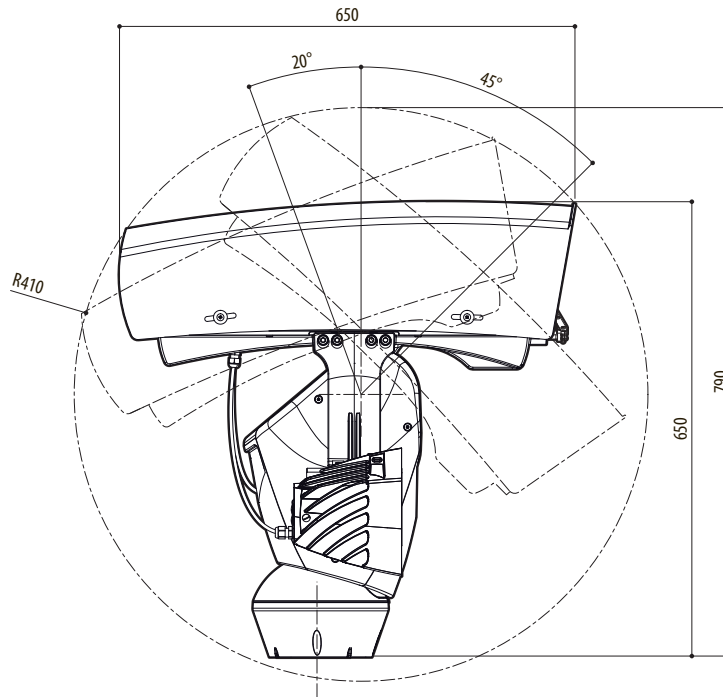
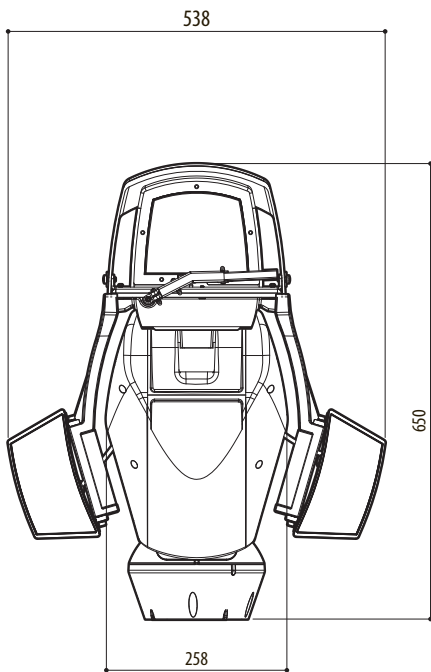
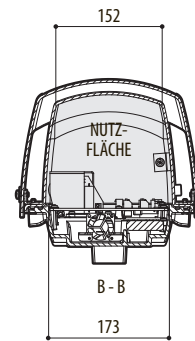
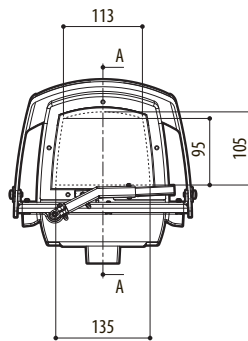
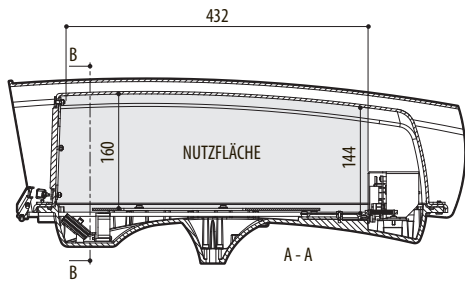
Nicht alle Kombinationen sind möglich.

TECHNISCHE ZEICHNUNGEN

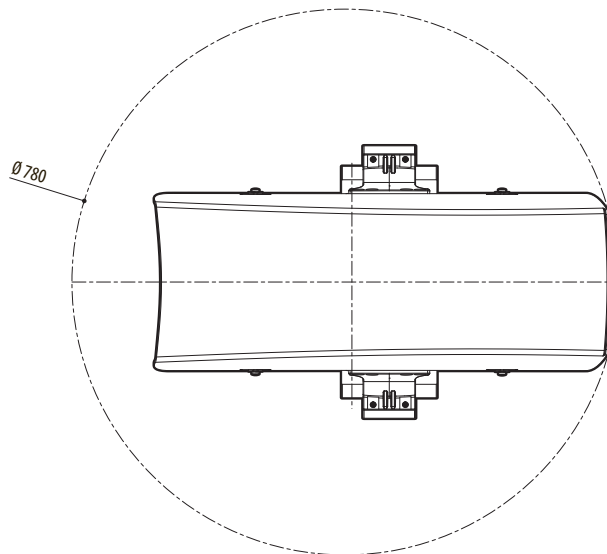
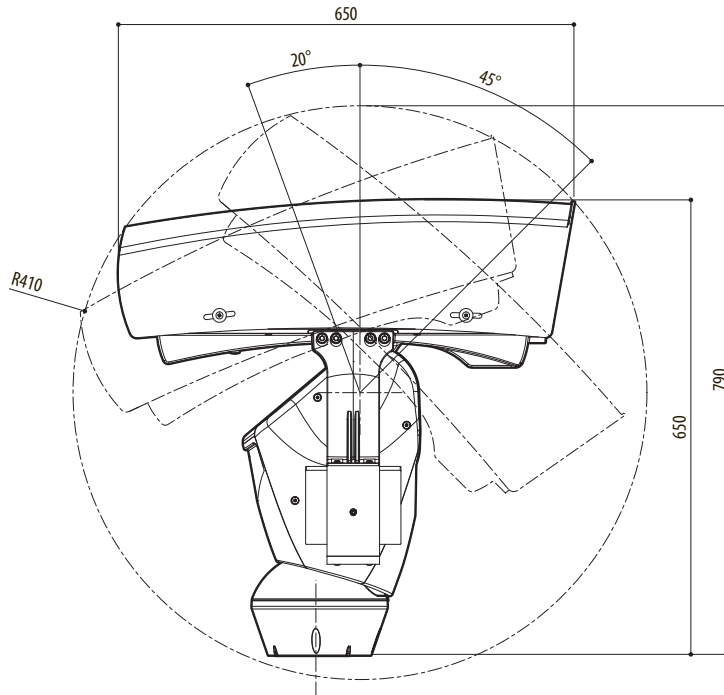
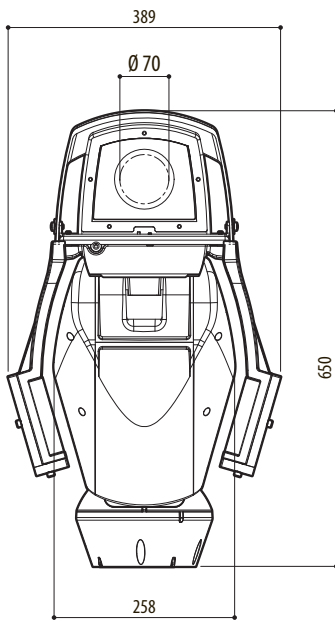
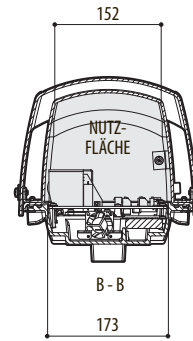
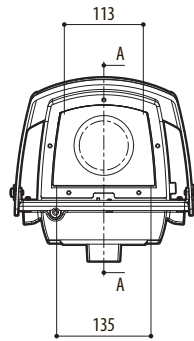
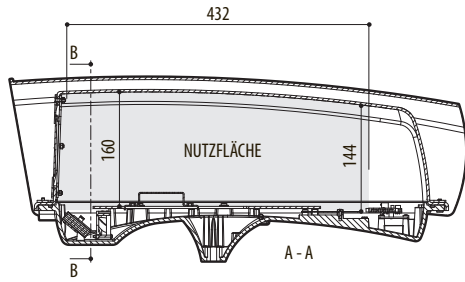
Die Maße sind in Millimetern angegeben.



ULISSE MAXI



ULISSE MAXI, VERSION MIT VORRÜSTUNG FÜR ZWEI LED-SCHWEINWERFER



ULISSE MAXI, VERSION FÜR WÄRMEBILDKAMERAS