



TECHNISCHE DATEN

ALLGEMEINES

Wellenlänge: 850nm, 940nm (nur UEIxxx), Weißlicht

UEIxxx

- Wide-Strahl: 40° (horizontal), 16° (vertikal)
- Spot-Strahl: 14° (horizontal), 14° (vertikal)

UEIxxxP

- Wide-Strahl: 13° (horizontal), 13° (vertikal)
- Spot-Strahl: 13° (horizontal), 13° (vertikal)

Aktivierung Wide-Strahl: basierend auf der Helligkeit der Szene, vom Alarmeingang oder manuell

Aktivierung Spot-Strahl (kann nur aktiviert werden, wenn auch der Wide-Strahl aktiv ist): bei Preset aktivierbar, basierend auf den Zoomfaktor oder mit dem Wide-Strahl

Automatische und Ferneinschaltung

Eine Justierung für die Ausrichtung des Scheinwerferstrahls mit der Kamera ist nicht notwendig

Der Scheinwerfer verlangsamt nicht die Geschwindigkeit der Rotation

Automatische Erkennung des eingebauten Scheinwerfertyps

MECHANIK

Korpus aus Aluminiumdruckguß

Abmessungen (WxHxL): 97x53x54mm

Einheitsgewicht: 0.25kg

ELEKTRIK

Leistungsaufnahme: 13W

BESCHREIBUNG

LED-Scheinwerfer für ULISSE EVO, verfügbare Wellenlänge 850nm, 940nm und weißes Licht.

ARTIKELCODE

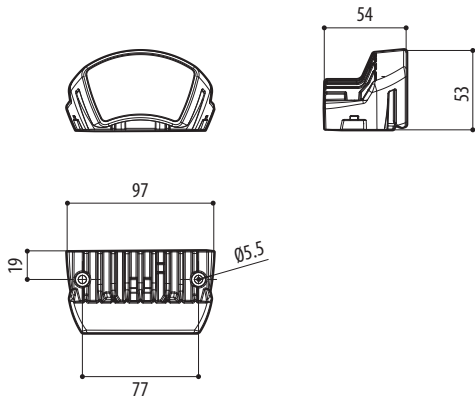
UEI8AA	IR-Scheinwerfer 850nm mit gleichmäßiger Ausleuchtung für kurze und lange Abstände bis 175m für ULISSE EVO grauweiß (RAL9002)
UEI8AAP	IR-Scheinwerfer 850nm für lange Abstände bis 270m für ULISSE EVO grauweiß (RAL9002)
UEI8FA	IR-Scheinwerfer 850nm mit gleichmäßiger Ausleuchtung für kurze und lange Abstände bis 175m für ULISSE EVO schwarz (RAL9005)
UEI8FAP	IR-Scheinwerfer 850nm für lange Abstände bis 270m für ULISSE EVO schwarz (RAL9005)
UEI9AA	IR-Scheinwerfer 940nm mit gleichmäßiger Ausleuchtung für kurze und lange Abstände bis 100m für ULISSE EVO grauweiß (RAL9002)
UEI9FA	IR-Scheinwerfer 940nm mit gleichmäßiger Ausleuchtung für kurze und lange Abstände bis 100m für ULISSE EVO schwarz (RAL9005)
UEIWAA	Scheinwerfer mit weißem Licht mit gleichmäßiger Ausleuchtung für kurze und lange Abstände bis 175m für ULISSE EVO grauweiß (RAL9002)
UEIWAAP	Scheinwerfer mit weißem Licht für lange Abstände bis 270m für ULISSE EVO grauweiß (RAL9002)
UEIWFA	Scheinwerfer mit weißem Licht mit gleichmäßiger Ausleuchtung für kurze und lange Abstände bis 175m für ULISSE EVO schwarz (RAL9005)
UEIWFAP	Scheinwerfer mit weißem Licht mit weißem Licht für lange Abstände bis 270m für ULISSE EVO schwarz (RAL9005)

VERPACKUNG

Code	Gewicht	Ausmaße (WxHxL)	Masterkarton
UEIxxx	0.4kg	9.5x13x19.5cm	-

TECHNISCHE ZEICHNUNGEN

Die Maße sind in Millimetern angegeben.



UEI