

# UEBP4 - UEBP7

HALTERUNG FÜR DIE MONTAGE AM GELÄNDER MIT STECKVERBINDERN MIT SCHNELLKUPPLUNG



## TECHNISCHE DATEN

### MECHANIK

Halterung für ULISSE EVO PTZ-Kamera

Struktur aus Aluminiumdruckguss

Abmessungen: 129x53x180mm

Einheitsgewicht: 0.65kg

### ARTIKELCODE

UEBP4AA Geländermontagehalterung mit Steckverbindern mit Schnellkupplung RJ45 (Ethernet und PoE) + 4 Pole mit Schraubklemme (Versorgung und I/O) für ULISSE EVO, grauweiß (RAL9002)

## BESCHREIBUNG

Halterung für ULISSE EVO PTZ-Kameras für die Montage am Geländer mit Steckverbindern mit Schnellkupplung.

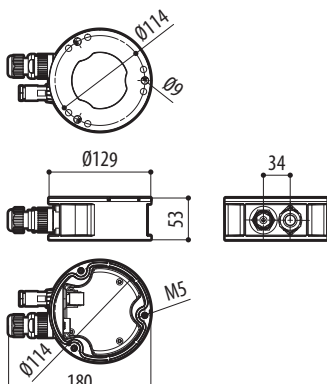
UEBP4FA	Geländermontagehalterung mit Steckverbindern mit Schnellkupplung RJ45 (Ethernet und PoE) + 4 Pole mit Schraubklemme (Versorgung und I/O) für ULISSE EVO, Schwarz Farbe (RAL9005)
UEBP7AA	Geländermontagehalterung mit Steckverbindern mit Schnellkupplung RJ45 (Ethernet und PoE) + 7 zu schweißende Pole (Versorgung und I/O) für ULISSE EVO, grauweiß (RAL9002)
UEBP7FA	Geländermontagehalterung mit Steckverbindern mit Schnellkupplung RJ45 (Ethernet und PoE) + 7 zu schweißende Pole (Versorgung und I/O) für ULISSE EVO, Schwarz Farbe (RAL9005)

## VERPACKUNG

Code	Gewicht	Ausmaße (WxHxL)	Masterkarton
UEBP4	0.85kg	18x20x7cm	-
UEBP7	0.85kg	18x20x7cm	-

## TECHNISCHE ZEICHNUNGEN

Die Maße sind in Millimetern angegeben.



UEBP4 - UEBP7