

# PTCC1

## MASSIVE MASTSCHELLE



### BESCHREIBUNG

Eckmontageplatte für Wandhalterung PTBC. Mit Epoxydpulver beschichtet.

### TECHNISCHE DATEN

#### MECHANIK

Aus Aluminium

Für die Mastdurchmesser: 80 ÷ 150mm

Tragfähigkeit: 50kg

Einheitsgewicht: 2.6kg

### ARTIKELCODE

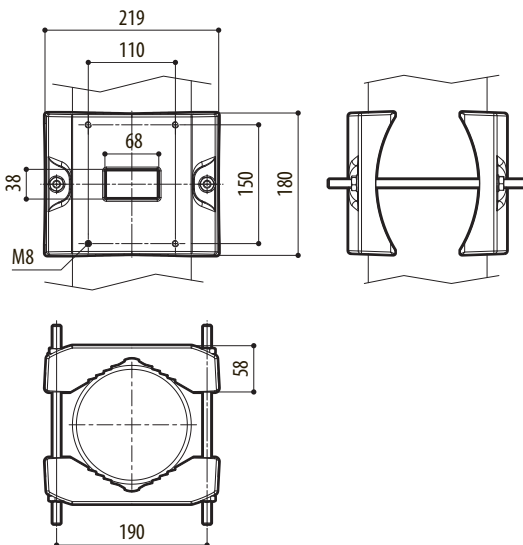
PTCC1 Massive Mastschelle

### VERPACKUNG

Code	Gewicht	Ausmaße (WxHxL)	Masterkarton
PTCC1	2.8kg	14x25.5x20cm	8

### TECHNISCHE ZEICHNUNGEN

Die Maße sind in Millimetern angegeben.



PTCC1