

NXPTZ SERIES2 mit DELUX-Technologie

DIE NEUE GENERATION VON FULL-HD PTZ-KAMERAS FÜR DEN EINSATZ AUF SEE UND IN DER INDUSTRIE



IP66/IP67
IP68/IP69

TYPE
4X



- Netzwerk-PTZ-Kamera aus Edelstahl AISI 316L
- Höchste Beständigkeit in korrosiven Umgebungen
- Integrierte Videoanalyse verfügbar, VIDEOTECH ANALYTICS
- Integrierter Verteilerkasten mit SFP-Slot zur Verbindung mit Glasfaser



HÖCHSTE BESTÄNDIGKEIT IN DEN KRITISCHSTEN UMGEBUNGEN

Die neue Full HD PTZ-Einheit NXPTZ SERIES2 mit super low-light Kamera und DELUX-Technologie ist ideal für eine wirksame Videoüberwachung und Prozesskontrolle in hoch korrosiven Umgebungen, wie bei On-/Offshore-Industrie- und Meeresumgebungen.

NXPTZ SERIES2 bietet maximale Korrosionsbeständigkeit und erfordert dank der bei den Herstellungsprozessen angewandten hohen Präzision und der soliden Konstruktion aus Edelstahl AISI 316L mit mikrogestrahlten und elektropolierten Oberflächen keine Wartung.

ZERTIFIZIERTE QUALITÄT

Die unzähligen Tests aller Art, die an den VIDEOTECH-Produkten durchgeführt werden, um strenge Qualitätsstandards zu erfüllen, lassen keinen Zweifel an ihrer außergewöhnlichen Robustheit, unwiderlegbaren Zuverlässigkeit und unvergleichlichen Leistung.

Die Schutzart IP66/IP67/IP68 garantiert vollständigen Witterungsschutz und Schutz bei Eintauchen in Wasser. Darüber hinaus erlaubt die IP69-Zertifizierung die Reinigung des Geräts mit Hochdruck- und Hochtemperatur-Wasserstrahlen.

Der Scheibenwischer wird standardmäßig für eine perfekte Reinigung der Frontscheibe mitgeliefert.

NXPTZ SERIES2 behält die maximale Betriebseffizienz bei Temperaturen zwischen -40°C und +65°C bei.

DELUX-TECHNOLOGIE - HOHE BILDQUALITÄT

Die Super-Low-Light-Full-HD-1080p-Kamera mit 30-fachem optischem Zoom und DELUX-Technologie ist unschlagbar für ihre außergewöhnliche Helligkeit und liefert Videomaterial mit gestochen scharfen Details und lebendigen Farben, selbst bei schlechten Lichtverhältnissen, bis zu 0,006 Lux (0,0006 Lux in Schwarzweiß). Dank einer Aufnahmegeschwindigkeit von 60 Bildern pro Sekunde ist sie in der Lage, die Details einer Szene auch bei dynamischen Szenarien und schnellen Änderungen genau zu erkennen. Diese Eigenschaft bringt beachtliche Vorteile für eine Videoüberwachung von prekären Orten im Außenbereich mit sich, an denen die Identifikation von Personen, Objekten, fahrenden Fahrzeugen und anomalen Ereignissen zu jedem Zeitpunkt im Laufe des Tages und der Nacht mit höchster Detailgenauigkeit gefragt ist.

Die Videobilder werden über das Netzwerk mit Kompression H.264 / AVC, MPEG4, MJPEG oder JPEG und bis zu max.3 gleichzeitige und unabhängige Full HD Videostreams gesendet.

FLEXIBILITÄT BEI DER INSTALLATION

Bei den Kameras der Reihe SERIES2 besteht im Gegensatz zur vorherigen Generation die Möglichkeit, die PTZ-Einheit einfach mit Glasfaser über den Slot für das direkt an der Basis der Einheit installierte SFP-Modul und durch die Installation des entsprechenden Zubehör NXPTZSFP, das einen Kabeleingang am Produkt eigens für die Glasfaser hat, anzuschließen.

Es sind zahlreiche Zubehörteile und Halterungen erhältlich (Reinigungssystem, Wand-, Geländer-, Winkel- und Stangenhalterungen), die eine außergewöhnliche Installationsflexibilität ermöglichen.

Darüber hinaus eignet sich das kompakte Design auch für engste Räume, während das geringe Gewicht der Einheit eine einfache Montage ermöglicht.

VIDEOTEC ANALYTICS

Die Videokamera NXPTZ SERIES2 mit VIDEOTEC ANALYTICS integriert sehr robuste Algorithmen, selbst bei widrigen Umweltbedingungen, für eine präzise Erkennung mit PTZ und einem präzisen und gleitenden Auto-Tracking und gewährleistet so ein komplettes Situationsbewusstsein in jedem Moment. Der Erkennungsalgorithmus bleibt auch bei Regen, Schnee, Vibrationen der Videokamera, niedrigen Kontrasten, plötzlichen Wechseln von Licht und Schatten und kleinen Tieren oder Insekten sehr zuverlässig.

Das Auto-Tracking hält das Zielobjekt über fließende Pan- und Tilt-Bewegungen und Zoomkontrolle im Zentrum des Bildausschnitts fest. Auch, wenn das Zielobjekt sich bewegt und schnell die Richtung wechselt oder schlechte Lichtbedingungen für die Aufnahme herrschen, wie niedrige Kontraste, Okklusionen oder ständig wechselndes Licht.

Videotec Analytics erlaubt: Maximale Effizienz für eine präventive Einbruchsicherung, Eindämmung der Kosten und der Fehler durch die menschliche Komponente, Reduzierung der Archivierungskosten, Reduzierung der Zeiten, die man für die Kontrolle und Suche nach ungewöhnlichen Ereignissen in den Aufzeichnungen braucht, und eine drastische Reduzierung von Fehlalarmen.

GEOMOVE- UND GEOMOVE&TRACK-FUNKTIONEN

Die neuen Geräte PTZ NXPTZ SERIES2 können auf Karten geolokalisiert werden, um die Funktionen GeoMove und GeoMove&Track zu unterstützen..

Die Aktivität von GeoMove ist bei Systemen zur Überwachung von Außengrenzen und des Hafenverkehrs besonders nützlich, da sie das Aufnehmen jeglicher Ziele anhand geografischer Koordinaten ermöglicht, auch bei schlechter Sicht oder im Offshore-Bereich.

Die Funktion GeoMove kann in einem Videoüberwachungssystem anhand einer Kamera mit Videotec Analytics oder mit einer Software eines Drittanbieters aktiviert werden, dazu gehört die Video Management Software (VMS), die geografische Koordinaten eines Ziels liefern und dazu verwenden, die Kameras PTZ Videotec beim Aufnehmen des Ziels anzuleiten. Auf dieselbe Weise kann die Übermittlung der Koordinaten auch mittels Vessel Tracking Service (VTS, Service zur Kontrolle der Navigation) oder mit Radarkontrollsystemen erfolgen.

Außerdem können die PTZ mit Videotec Analytics die Funktion von GeoMove&Track ausführen. In diesem Fall kann die PTZ Videotec, der die Koordinaten des Ziels erhält, dank Videotec Analytics das geolokalisierte Ziel erkennen und selbständig verfolgen.

Die Funktion GeoMove&Track bietet den Vorteil, eine Komplettlösung sowie die Positionierung und Erfassung schlüsselfertig zu haben, und zwar von Videotec garantiert.

100% MADE IN VIDEOTEC

SERIES2 bietet eine professionelle, integrierte und zertifizierte Komplettlösung. Da Mechanik, Elektronik, Positionierung und Vernetzung, Software und Firmware, wie bei allen Netzwerkprodukten des Unternehmens, mit Stolz „end-to-end“ vom firmeninternen Videotec-Team entwickelt werden, bieten diese PTZs die Garantie von Videotec, dass sie zuverlässig, cybersicher und zukunftssicher sind und sich leicht in Produkte von Drittanbietern integrieren lassen.

Videotec basiert die Entwicklung seiner neuen Produkte auf dem Konzept der Cyber-Nachhaltigkeit. Um die Kunden dabei zu unterstützen, ihre Videoüberwachungssysteme zu schützen und sicher zu halten, bietet Videotec während des gesamten Lebenszyklus seiner eigenen Produkte regelmäßige Updates, Schulungen und Unterstützung unabhängig davon an, wie alt die Geräte sind und ob sie noch zum Verkauf angeboten werden oder nicht.

Dank digital signierter Firmware, Zugriffsbeschränkung über Passwort, Zugriffskontrolle, zentraler Verwaltung von Zertifikaten und Einhaltung der ONVIF Security Service-Spezifikationen garantiert Videotec bei der Datenübertragung und beim Zugriff auf das Gerät für alle seine IP-Produkte ein Höchstmaß an Sicherheit.

Mit der neuen SERIES2-Reihe behält Videotec die Software-Funktionen und die implementierten Protokolle, die bereits bei der NXPTZ-Reihe geschätzt und geprüft wurden, bei.

TECHNISCHE DATEN

ALLGEMEINES

Hergestellt aus rostfreiem Stahl AISI 316L

Oberflächen außen mikrogestrahlt und elektropoliert

Dynamisches Kontrollsystem der Positionierung

Maximale Anzahl der Presets: 250

MECHANIK

Kein mechanisches Spiel

Vorinstalliertes mehrpoliges Kabel (3m, auf Anfrage sind verschiedene Längen erhältlich)

Horizontale Drehung: 360°, kontinuierliche Drehung

Vertikale Drehung: von -90° bis zu +90°

Schwenkgeschwindigkeit rechts - links (einstellbar): von 0.1°/s bis zu 100°/s

Neigegeschwindigkeit Auf-Ab einstellbar (einstellbar): von 0.1°/s bis zu 100°/s

Genauigkeit beim Aufruf der Preset- Positionen: 0.02°

Vorinstallierter Wischer

Einheitsgewicht: 22kg

FENSTER FÜR GEHÄUSE

Fenster Extraklarglas

- Stärke: 5mm

ELEKTRIK

Versorgungsspannung/Stromaufnahme:

- 230Vac ±10%, 0.5A max, 50/60Hz
- 120Vac ±10%, 1A max, 50/60Hz
- 24Vac ±10%, 5A max, 50/60Hz

Leistungsaufnahme:

- 120W max
- 30W, S-N-Kopf unbewegt, ohne Heizung

NETZWERK

RJ45-Port

- Ethernet-Verbindung: 10BASE-T/100BASE-T

Slot SFP (SMALL FORM FACTOR PLUGGABLE)

- Ethernet-Verbindung: 100BASE-FX
- Versorgungsspannung: 3.3V
- Standard: MSA-konform

Das SFP Modul, das nicht von VIDEOTEC geliefert wird, muss folgenden Anforderungen nachkommen:

- Laser: Class 1, in Übereinstimmung mit EN60825-1
- Zertifizierung: UL/IEC 60950-1 oder UL/IEC 62368-1

CYBERSECURITY

Digitale Signatur der Firmware

Zugangsbeschränkung mit Passwort (HTTP digest)

Unterschiedliche Benutzerzugangsebenen werden unterstützt

Zugangskontrolle IEEE 802.1X

HTTPS-Verschlüsselung mit TLS1.0, TLS1.1, TLS1.2 und TLS1.3

Zentralisierte Zertifikatsverwaltung

In Übereinstimmung mit den ONVIF Security Service Spezifikationen

VIDEOANALYSEN

Äußerst robuste Erkennungsalgorithmen und Auto-Tracking, speziell für die perimetrische Outdoor-Kontrolle.

Klassifizierung Zielobjekt: Personen, Fahrzeuge, Allgemeine Objekte

Einstellbare Regeln für die Videoanalyse, VIDEOTEC ANALYTICS (über eine intuitive Management-Schnittstelle; man kann schnell bis zu zehn Regeln für jede Voreinstellung konfigurieren)

- Line crossing: Das Zielobjekt löst Alarm aus, sobald es in die eine oder andere Richtung über die Linie tritt
- Entering/leaving area: Das Zielobjekt löst Alarm aus, sobald es in den konfigurierten Bereich tritt oder ihn verlässt
- Appearing in area: Das Zielobjekt löst Alarm aus, sobald es innerhalb des konfigurierten Bereichs auftaucht
- Loitering: Das Zielobjekt löst Alarm aus, wenn es sich für eine bestimmte Zeit innerhalb des konfigurierten Bereichs aufhält

Funktion Detection Mask: Schaltet die Erkennung in einem Teil des Bildausschnitts ab, um Fehlalarme zu vermeiden

Funktion Video Tampering Detection: Es wird ein spezifischer ONVIF-Alarm ausgelöst, wenn die Sicht der Videokamera versperrt wird (z.B. mit Spray)

VIDEO

Video-Encoder

- Kommunikationsprotokoll: ONVIF, Profil Q, Profil S und Profil T
- Gerätekonfiguration: TCP/IPv4-IPv6, UDP/IPv4-IPv6, HTTP, HTTPS, NTP, DHCP, WS-DISCOVERY, DSCP, IGMP (Multicast), SOAP, DNS
- Streaming: RTSP, RTP, RTP/IPv4-IPv6, HTTP, Multicast
- Video-Komprimierung: H.264/AVC, MJPEG, MPEG4, snapshot JPEG
- 3 unabhängige Video-Streams Full HD
- Bildauflösung: von 320x180pixel bis zu 1920x1080pixel in 8 Schritten
- Wählbare Framerate von 1 bis 60 Bilder pro Sekunde
- Webserver
- Direktionales OSD (maximal 4 einstellbare Bereiche)
- Motion Detection
- Videoanalysen: VIDEOTEC ANALYTICS (Sonderausstattung)
- QoS: Differenzierte DSCPs für Streaming und Geräteverwaltung
- Protokolle SNMP und NTCIP

I/O-SCHNITTSTELLE

I/O Alarm-Karte:

- Alarめingänge: 1
- Relais-Ausgänge: 1+1 (1 Relais nur für die Scheibenwaschpumpe und ein konfigurierbares Relais, 1A, 30Vac/60Vdc max)

Eingang zum Zurücksetzen von fern: 1

KAMERA

Day/Night Full HD 30x DELUX

Auflösung: Full HD 1080p (1920x1080)

Image Sensor: 1/2.8" Exmor™ R CMOS sensor

Effektive Pixel: ca. 2.38 Megapixels

Mindestbeleuchtung:

- Farbe: 0.006lx (F1.6, 30 IRE)
- B/W: 0.0006lx (F1.6, 30 IRE)

Brennweitenlänge: von 4.5mm (wide) bis zu 135mm (Tele)

Zoom: 30x (480x mit digitalem Zoom)

Iris: von F1.6 bis zu F9.6 (Auto, Manuell)

Horizontale Blickwinkel: von 61.60° (wide end) bis zu 2.50° (tele end)

Vertikale Bildwinkel: von 37.07° (wide end) bis zu 1.44° (tele end)

Verschlusszeit: von 1/1s bis zu 1/10000s (Auto, Manuell)

Weißabgleich: Auto, Manuell

Gain: von 0dB bis zu 100dB (Auto, Manuell)

Wide Dynamic Range: 120dB

Focus System: Auto, Manuell, Trigger

Bildeffekte: E-flip, Farbverbesserung

Verringerung des Bildrauschens: 2D (3 Stufen), 3D (3 Stufen)

Belichtungskontrolle: Auto, Manuell, Priorität (Priorität Iris, Priorität Shutter), Helligkeit, Custom

De-fog: On/Off

Maskierung der Privatbereiche: maximale 8 einstellbare Masken

Indoor Flicker Reduction

Auto Slowshutter: Off, On (von 1/30s bis zu 1/1s)

Belichtung-korrektur: Off, On (von Stufe 0 bis zu Stufe 14)

Schärfe: von Stufe 0 bis zu Stufe 3

UMGEBUNG

Montage für den Innen- und Außenbereich

Betriebstemperatur

- Durchgehende Arbeit: von -40°C bis zu +65°C
- Temperaturtest in Übereinstimmung mit NEMA-TS 2-2003 (R2008) Par. 2.1.5.1, Testprofil Abb. 2-1 (-34°C bis +74°C) (nicht für Ausführungen mit VIDEOTEC ANALYTICS gültig)
- Eingreifen der Enteisungsfunktion (Kaltstart): von -40°C bis zu -10°C

Relative Luftfeuchtigkeit: von 5% bis zu 95%

ZERTIFIZIERUNGEN

Elektrische Sicherheit (CE): EN60950-1, IEC60950-1, EN62368-1, IEC62368-1

Elektromagnetische Verträglichkeit (CE): EN50130-4, EN55032 (Klasse A), EN61000-6-4, EN61000-3-2, EN61000-3-3

Außeninstallation (CE): EN60950-22, ICE60950-22

Schutzart IP (EN/IEC60529): IP66, IP67, IP68, IP69

UL- Zertifizierung (UL60950-1, CAN/CSA C22.2 No. 60950-1-07, UL62368-1, CAN/CSA C22.2 No. 62368-1-14): cULus Listed (nur für Version 24Vac)

Elektromagnetische Verträglichkeit (Nordamerika): FCC part 15 (Klasse A), ICES-003 (Klasse A)

RoHS (CE): EN IEC 63000

Schutzart Type (UL50E): 4X (nur für Version 24Vac)

EAC-Zertifizierung

Waste Electrical and Electronic Equipment (WEEE), Richtlinie 2012/19/EU

ZERTIFIZIERUNGEN - MARINE-ANWENDUNGEN

Zertifizierung Lloyd's Register Marine Type Approval (die 24Vac- und 120Vac-Ausführungen benötigen einen als Zubehör erhältlichen Filter FM1010):

- Test Specification Number 1 (ENV1, ENV2, ENV3, ENV5)

Elektromagnetische Verträglichkeit: EN60945

Salznebelbeständig: EN60068-2-52

Getestet bei 70°C für 16 Stunden in Übereinstimmung mit EN60068-2-2

ZUBEHÖR	
COMB100A	Kommunikationsbox aus Polycarbonat, IN von 220Vac bis zu 230Vac, OUT 24Vac
COMB200A	Kommunikationsbox aus Polycarbonat, IN 24Vac, OUT 24Vac
COMB300A	Kommunikationsbox aus Polycarbonat, IN von 120Vac bis zu 127Vac, OUT 24Vac
FM1010	EMV-Filter für Marine-Zertifizierung
NXPTZSFP	Adapter für den Glasfaseranschluss
WASPT0V5L5M00	Wassertank 5l, Pumpe mit Förderhöhe 5m, IN 230Vac-24Vac-120Vac
WASPT0V23L5M00	Wassertank 23l, Pumpe mit Förderhöhe 5m, IN 230Vac-24Vac-120Vac
WASPT0V23L11M00	Wassertank 23l, Pumpe mit Förderhöhe 11m mit Schwimmer, IN 230Vac-24Vac-120Vac
WASPT1V23L30M00	Wassertank 23l, Pumpe mit Förderhöhe 30m mit Schwimmer, IN 230Vac
WASPT3V23L30M00	Wassertank 23l, Pumpe mit Förderhöhe 30m mit Schwimmer, IN 120Vac
WASNX1V10L20M00	10l Tank mit integrierter Handpumpe, durch ein Elektroventil gesteuert, IN 230Vac, Förderhöhe bis 30m, mit 20m Antistatische Wasserförderleitung
WASNX2V10L20M00	10l Tank mit integrierter Handpumpe, durch ein Elektroventil gesteuert, IN 24Vac, Förderhöhe bis 30m, mit 20m Antistatische Wasserförderleitung
WASNX3V10L20M00	10l Tank mit integrierter Handpumpe, durch ein Elektroventil gesteuert, IN 120Vac, Förderhöhe bis 30m, mit 20m Antistatische Wasserförderleitung
CMSN2200	Nicht armiertes schwarzes Kabel, erhältlich von Meter (Mindestbestell 10m): 2 Ethernet-Kabel, 3 Drähte für Stromversorgung, 2 Koaxial-Videokabel, 15 Drähte für Alarmer, Relais und Telemetrie
CMAN1300	Armiertes schwarzes Kabel, erhältlich von Meter (Mindestbestell 10m): 1 Ethernetkabel, 3 Leiter für Stromversorgung, 1 Videokoaxialkabel, 8 Leiter für Alarmer und Relais

Weitere Details zu den Kabelcodes entnehmen Sie bitte dem entsprechenden Datenblatt.

HALTERUNGEN UND ADAPTERMODULE	
NXPTZWB	Wandhalterung aus Edelstahl AISI 316L
NXPTZTW	Halterung für Montage an Brüstung oder Decke aus Edelstahl AISI 316L
NXPTZCOL	Mastschelle aus Edelstahl AISI 316L
NXPTZCW	Winkeladaptermodul aus Edelstahl AISI 316L

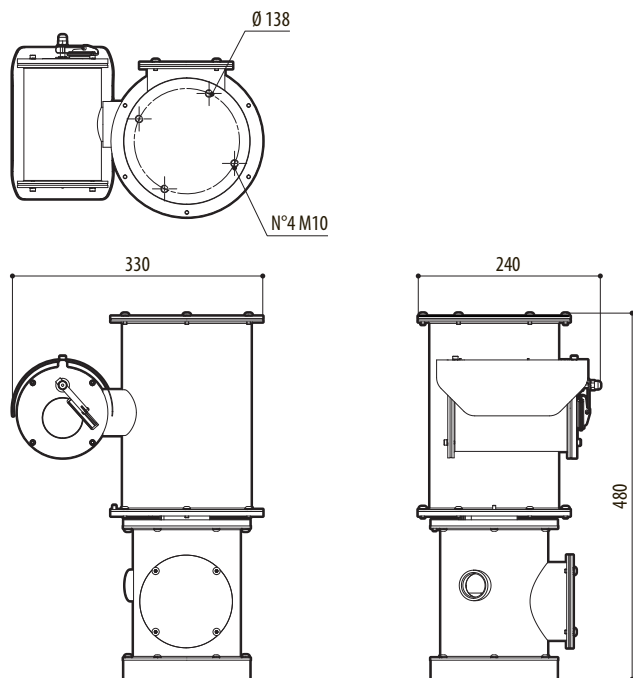
VERPACKUNG			
Code	Gewicht	Ausmaße (WxHxL)	Masterkarton
NXPTZHD	26.5kg	54x31x49cm	-

NXPTZ SERIES2 MIT DELUX-TECHNOLOGIE- KONFIGURATIONSOPTIONEN

	Strom- Versorgung	Kamera		Videoanalysen	Überarbeitung
NXPTZHD	1 230Vac	1 Super Low-Light Kamera Day/ Night, 30-fach-Zoom, Full HD	VWOZO	0 Ohne integrierten Videoanalysefunktionen (ohne VIDEOTEC ANALYTICS)	C In Übereinstimmung mit ONVIF, Profil Q, Profil S und Profil T
	2 24Vac			V Mit integrierten Videoanalysefunktionen (VIDEOTEC ANALYTICS)	J In Übereinstimmung mit ONVIF, Profil S und Profil T
	3 120Vac				

TECHNISCHE ZEICHNUNGEN

Die Maße sind in Millimetern angegeben.



NXPTZ SERIES2