

# NVX mit DELUX-Technologie und VIDEOTEC ANALYTICS

KORROSIONSBESTÄNDIGE FULL HD KAMERA MIT INTEGRIERTER VIDEOANALYSE



IP66/IP67  
IP68/IP69



- **Ausgezeichnete Korrosionsbeständigkeit**
- **Integrierte Videoanalyse VIDEOTEC ANALYTICS**
- **Videoaufnahmen mit unglaublich brillanten Farben bei Tag und Nacht**
- **Schnellanschlüsse und integrierte Modulhalterung**



## HOHE WIDERSTANDSFÄHIGKEIT UND WEITREICHENDER ANWENDUNGSBEREICH

Die Kamera NVX wird vollständig aus rostfreiem Stahl AISI 316L gebaut. Sie unterscheidet sich durch ihre ausgezeichnete Korrosionsbeständigkeit. NVX wurde entwickelt, um eine wirksame Videoüberwachung in On- / Offshore-Meersumgebungen sicherzustellen und Transportwesen.

Zu den hohen korrosionsbeständigen Eigenschaften durch die Konstruktion aus rostfreiem Stahl AISI316L kommen ein breiter Temperaturbereich und viele Schutzarten IP66/IP67/IP68 hinzu, die einen Komplettschutz gegenüber schlechtem Wetter und ein vorübergehendes Eintauchen in Wasser sicherstellen. Außerdem ermöglicht die Zertifizierung nach IP69 die Reinigung der Kamera mit Hochdruck-Strahlwasser und hohen Temperaturen.

Die Installation von NVX wird auch in beengten Räumen durch die Steckverbinder mit Schnellkupplung und durch die praktische Modularhalterung erleichtert, die serienmäßig für die Montage an der Wand, der Decke oder am Geländer mitgeliefert wird. Es sind NVX-Ausführungen mit eingebautem Scheibenwischer oder mit Fenster aus Polycarbonat erhältlich.

## HOHE BILDQUALITÄT

NVX, die neue super low-light Full HD Day/Night 1080p, Zoom 30x, 60fps IP-Kamera für Videoaufnahmen mit unglaublich brillanten Farben bei Tag und Nacht, integriert Videotecs Imaging- und Encodingtechnologie DELUX.

Insbesondere ist die DELUX-Technologie durch die hohe Lichtempfindlichkeit des Sensors in der Lage, helle Aufnahmen mit scharfen und klaren Farben bei geringer Helligkeit, typisch für die Stunden bei Nacht bis zu 0.006 Lux (0.0006 Lux bei schwarz-weiß), zu erzielen.

Die Videobilder werden über das Netzwerk mit Kompression H.264 / AVC, MPEG4, MJPEG oder JPEG und bis zu max.3 gleichzeitige und unabhängige Full HD Videostreams gesendet.

## VIDEOTEC ANALYTICS

Die NVX-Kamera mit VIDEOTEC ANALYTICS Technologie integriert sehr stabile Algorithmen für eine genaue Erkennung (Detection) auch unter den widrigsten Umweltbedingungen draußen, wobei für den Bediener zu jeder Zeit die vollständige Situational Awareness sichergestellt wird. Der Detection-Algorithmus zeigt sich auch bei Regen, Schnee, Kameravibrationen, geringem Kontrast, unerwartetem Licht- oder Schattenwechsel und bei Vorhandensein kleiner Tiere oder Insekten besonders zuverlässig.

Auf der Grundlage von vom Nutzer vorgegebenen Regeln wird ein Alarm erzeugt, wenn ein Objekt hineinkommt, hinausgeht, erscheint oder länger als notwendig innerhalb eines Bereichs verweilt. Jede Verletzung dieser Regeln aktiviert den Alarm und weitere programmierte Aktionen. Es besteht die Möglichkeit, schnell bis zu zehn Regeln für jedes Preset zu konfigurieren.

VIDEOTEC ANALYTICS erlaubt: Maximale Effizienz für eine präventive Einbruchssicherung, Eindämmung der Kosten und der Fehler durch die menschliche Komponente, Reduzierung der Archivierungskosten, Reduzierung der Zeiten, die man für die Kontrolle und Suche nach ungewöhnlichen Ereignissen in den Aufzeichnungen braucht, und eine drastische Reduzierung von Fehlalarmen.

## GEOMOVE- UND GEOMOVE&TRACK-FUNKTIONEN

Die NVX Kameras können auf Karten geolokalisiert werden, um die Funktionen GeoMove und GeoMove&Track, in Kombination mit einem oder mehreren Videotec PTZs zu unterstützen.

Die Aktivität von GeoMove ist bei Systemen zur Überwachung von Außengrenzen und des Hafenverkehrs besonders nützlich, da sie das Aufnehmen jeglicher Ziele anhand geografischer Koordinaten ermöglicht, auch bei schlechter Sicht oder im Offshore-Bereich.

Die Funktion GeoMove kann in einem Videoüberwachungssystem anhand einer NVX Kamera mit Videotec Analytics oder mit einer Software eines Drittanbieters aktiviert werden, dazu gehört die Video Management Software (VMS), die geografische Koordinaten eines Ziels liefern und dazu verwenden, die Kameras PTZ Videotec beim Aufnehmen des Ziels anzuleiten. Auf dieselbe Weise kann die Übermittlung der Koordinaten auch mittels Vessel Tracking Service (VTS, Service zur Kontrolle der Navigation) oder mit Radarkontrollsystemen erfolgen.

Außerdem können die PTZ mit Videotec Analytics die Funktion von GeoMove&Track ausführen. In diesem Fall kann die PTZ Videotec, der die Koordinaten des Ziels erhält, dank Videotec Analytics das geolokalisierte Ziel erkennen und selbständig verfolgen.

Dank GeoMove&Track bietet das aus einer fixen Kamera und einer PTZ-Kamera von Videotec bestehende System den Vorteil, eine komplette und schlüsselfertige Lösung in Bezug auf Positionierung und Aufzeichnung mit der Garantie von Videotec zu haben.

## 100% MADE IN VIDEOTEC

Videotec stellt die extrem robuste Beschaffenheit und Zuverlässigkeit aller Videotec „All-in-one-Produkte“ mit Hunderten von Validierungstests sicher. Das interne Videotec-Team entwickelt durchgehend die Mechanik, Elektronik, Positionierung, das Networking, die Software und Firmware und besitzt somit das gesamte Know-how aller angebotenen Network-Produkte.

Videotec basiert die Entwicklung seiner neuen Produkte auf dem Konzept der Cyber-Nachhaltigkeit. Um die Kunden dabei zu unterstützen, ihre Videoüberwachungssysteme zu schützen und sicher zu halten, bietet Videotec während des gesamten Lebenszyklus seiner eigenen Produkte regelmäßige Updates, Schulungen und Unterstützung unabhängig davon an, wie alt die Geräte sind und ob sie noch zum Verkauf angeboten werden oder nicht.

Dank digital signierter Firmware, Zugriffsbeschränkung über Passwort, Zugriffskontrolle, zentraler Verwaltung von Zertifikaten und Einhaltung der ONVIF Security Service-Spezifikationen garantiert Videotec bei der Datenübertragung und beim Zugriff auf das Gerät für alle seine IP-Produkte ein Höchstmaß an Sicherheit.

Daher bietet NVX die Videotec-Garantie, eine Plattform zu sein, die Zuverlässigkeit, Cyber- und Zukunftssicherheit sowie die einfache Integrierbarkeit mit Produkten Dritter sicherstellt. Die neuen Videoanalysefunktionen von Videotec kombiniert mit High-Tech und der Bildqualität von NVX stellen das maximale Schutzniveau für Personen, Güter und Eigentum sicher.

## TECHNISCHE DATEN

### ALLGEMEINES

Einfache Montage durch Schnellanschlüsse  
Schnelle Einrichtung und Setup

### MECHANIK

Hergestellt aus rostfreiem Stahl AISI 316L

Langloch für die Sicherheitskette

Einheitsgewicht:

- 4.9kg (Befestigungshalterung inklusive)
- 4kg (Befestigungshalterung nicht enthalten)

### FENSTER FÜR GEHÄUSE

Fenster Extraklarglas

- Stärke: 3mm

### ELEKTRIK

Versorgungsspannung/Stromaufnahme:

- 24Vac, 1.32A, 50/60Hz
- 24Vdc, 0.9A

Leistungsaufnahme:

- 25.2W

### NETZWERK

Ethernet-Verbindung: 100 Base-TX

Verbinder: RJ45

### CYBERSECURITY

Digitale Signatur der Firmware

Zugangsbeschränkung mit Passwort (HTTP digest)

Unterschiedliche Benutzerzugangslevel werden unterstützt

Zugangskontrolle IEEE 802.1X

HTTPS-Verschlüsselung mit TLS1.0, TLS1.1, TLS1.2 und TLS1.3

Zentralisierte Zertifikatsverwaltung

In Übereinstimmung mit den ONVIF Security Service Spezifikationen

### VIDEOANALYSEN

Sehr stabile Detection-Algorithmen, spezifisch für die Kontrolle von Begrenzungslinien im Außenbereich.

Klassifizierung Zielobjekt: Personen, Fahrzeuge, Allgemeine Objekte

Einstellbare Regeln für die Videoanalyse, VIDEOTEC ANALYTICS (über eine intuitive Management-Schnittstelle; man kann schnell bis zu zehn Regeln für jede Voreinstellung konfigurieren)

- Line crossing: Das Zielobjekt löst Alarm aus, sobald es in die eine oder andere Richtung über die Linie tritt
- Entering/leaving area: Das Zielobjekt löst Alarm aus, sobald es in den konfigurierten Bereich tritt oder ihn verlässt
- Appearing in area: Das Zielobjekt löst Alarm aus, sobald es innerhalb des konfigurierten Bereichs auftaucht
- Loitering: Das Zielobjekt löst Alarm aus, wenn es sich für eine bestimmte Zeit innerhalb des konfigurierten Bereichs aufhält

Funktion Detection Mask: Schaltet die Erkennung in einem Teil des Bildausschnitts ab, um Fehlalarme zu vermeiden

Funktion Video Tampering Detection: Es wird ein spezifischer ONVIF-Alarm ausgelöst, wenn die Sicht der Videokamera versperrt wird (z.B. mit Spray)

## VIDEO

### Video-Encoder

- Kommunikationsprotokoll: ONVIF, Profil Q, Profil S und Profil T
- Gerätekonfiguration: TCP/IPv4-IPV6, UDP/IPv4-IPV6, HTTP, HTTPS, NTP, DHCP, WS-DISCOVERY, DSCP, IGMP (Multicast), SOAP, DNS
- Streaming: RTSP, RTCP, RTP/IPv4-IPV6, HTTP, Multicast
- Video-Komprimierung: H.264/AVC, MJPEG, MPEG4, snapshot JPEG
- 3 unabhängige Video-Streams Full HD
- Bildauflösung: von 320x180pixel bis zu 1920x1080pixel in 8 Schritten
- Wählbare Framerate von 1 bis 60 Bilder pro Sekunde
- Webserver
- Motion Detection
- Videoanalysen: VIDEOTECH ANALYTICS
- QoS: Differenzierte DSCPs für Streaming und Geräteverwaltung
- Protokolle SNMP und NTCIP

## I/O-SCHNITTSTELLE

### I/O Alarm-Karte (version mit Scheibenwischer)

- Eingang zum Zurücksetzen von fern: 1
- Relais-Ausgänge: 1+1 (1 Relais nur für die Scheibenwaschpumpe und ein konfigurierbares Relais, 1A, 30Vac/60Vdc max)

## KAMERA

### Day/Night Full HD 30x DELUX

Auflösung: Full HD 1080p (1920x1080)

Image Sensor: 1/2.8" Exmor™ R CMOS sensor

Effektive Pixel: ca. 2.38 Megapixels

Mindestbeleuchtung:

- Farbe: 0.006lx (F1.6, 30 IRE)
- B/W: 0.0006lx (F1.6, 30 IRE)

Brennweitenlänge: von 4.5mm (wide) bis zu 135mm (Tele)

Zoom: 30x (480x mit digitalem Zoom)

Iris: von F1.6 bis zu F9.6 (Auto, Manuell)

Horizontale Blickwinkel: von 61.60° (wide end) bis zu 2.50° (tele end)

Vertikale Bildwinkel: von 37.07° (wide end) bis zu 1.44° (tele end)

Verschlusszeit: von 1/1s bis zu 1/10000s (Auto, Manuell)

Weißabgleich: Auto, Manuell

Gain: von 0dB bis zu 100dB (Auto, Manuell)

Wide Dynamic Range: 120dB

Focus System: Auto, Manuell, Trigger

Bildeffekte: E-flip, Farbverbesserung

Verringerung des Bildrauschens: 2D (3 Stufen), 3D (3 Stufen)

Belichtungskontrolle: Auto, Manuell, Priorität (Priorität Iris, Priorität Shutter), Helligkeit, Custom

De-fog: On/Off

Maskierung der Privatbereiche: maximale 8 einstellbare Masken

Indoor Flicker Reduction

Auto Slowshutter: Off, On (von 1/30s bis zu 1/1s)

Belichtung- korrektur: Off, On (von Stufe 0 bis zu Stufe 14)

Schärfe: von Stufe 0 bis zu Stufe 3

## UMGEBUNG

Montage für den Innen- und Außenbereich

Betriebstemperatur: von -40°C bis zu +50°C

Impulsfestigkeit: bis zu 1kV zwischen Leitung und Leitung, bis zu 2kV zwischen Leitung und Erde (Gruppe 3)

Relative Luftfeuchtigkeit: von 5% bis zu 95%

## ZERTIFIZIERUNGEN

Elektrische Sicherheit (CE): EN60950-1, IEC60950-1, EN62368-1, IEC62368-1

Elektromagnetische Verträglichkeit (CE): EN61000-6-4, EN50130-4, EN55032 (Klasse A), FCC Part 15 (Klasse A), ICES003 (Klasse A)

Außeninstallation (CE): EN60950-22, IEC60950-22

Schutzart IP (EN60529): IP66, IP67, IP68 (2h30min, 2m), IP69

EAC-Zertifizierung

## ZUBEHÖR

COMB100A	Kommunikationsbox aus Polycarbonat, IN von 220Vac bis zu 230Vac, OUT 24Vac
COMB200A	Kommunikationsbox aus Polycarbonat, IN 24Vac, OUT 24Vac
COMB300A	Kommunikationsbox aus Polycarbonat, IN von 120Vac bis zu 127Vac, OUT 24Vac
IRHXXHA	Scheinwerfer GEKO IRH, High Power
IRHxxLxA	Scheinwerfer GEKO IRH, Low Power
NVXTUB	Frontaler Staubschutzschild
NVXIRBKT	Scheinwerferbefestigungshalterung (GEKO IRH)
WASPT0V5L5M00	Wassertank 5l, Pumpe mit Förderhöhe 5m, IN 230Vac-24Vac-120Vac
WASPT0V23L5M00	Wassertank 23l, Pumpe mit Förderhöhe 5m, IN 230Vac-24Vac-120Vac
WASPT0V23L11M00	Wassertank 23l, Pumpe mit Förderhöhe 11m mit Schwimmer, IN 230Vac-24Vac-120Vac
WASPT1V23L30M00	Wassertank 23l, Pumpe mit Förderhöhe 30m mit Schwimmer, IN 230Vac

WASPT3V23L30M00	Wassertank 23l, Pumpe mit Förderhöhe 30m mit Schwimmer, IN 120Vac
WASNX1V10L20M00	10l Tank mit integrierter Handpumpe, durch ein Elektroventil gesteuert, IN 230Vac, Förderhöhe bis 30m, mit 20m Antistatische Wasserförderleitung
WASNX2V10L20M00	10l Tank mit integrierter Handpumpe, durch ein Elektroventil gesteuert, IN 24Vac, Förderhöhe bis 30m, mit 20m Antistatische Wasserförderleitung
WASNX3V10L20M00	10l Tank mit integrierter Handpumpe, durch ein Elektroventil gesteuert, IN 120Vac, Förderhöhe bis 30m, mit 20m Antistatische Wasserförderleitung

## HALTERUNGEN UND ADAPTERMODULE

UEAP	Stellung für die Stange aus rostfreiem Stahl AISI 316L
UEAC	Winkeladapter aus rostfreiem Stahl AISI 316L
UEAW	Gegenplatte aus rostfreiem Stahl AISI 316L

## VERPACKUNG

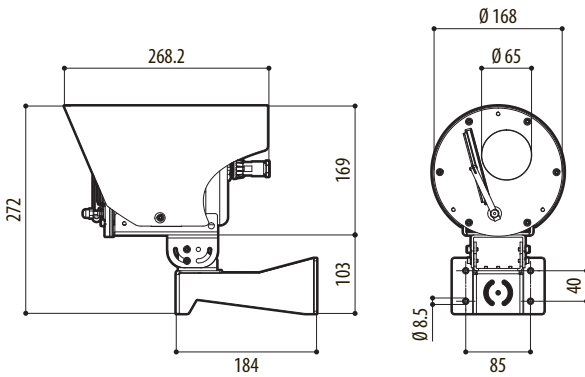
Code	Gewicht	Ausmaße (WxHxL)	Masterkarton
NVX	6.2kg	36x35x23cm	-

## NVX MIT VIDEOTEC ANALYTICS- KONFIGURATIONSOPTIONEN

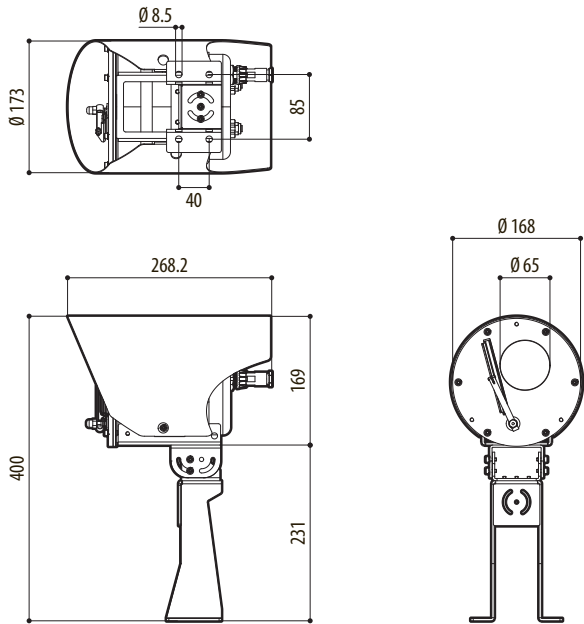
	Strom- Versorgung	Kamera	Versionen	Videoanalysen	Überarbeitung
<b>NVX</b>	<b>2</b> 24Vac/24Vdc	<b>10</b> Kamera super low-light Day/Night, FULL HD 1080p, 30x, mit DELUX-Technologie	<b>W</b> Mit Scheibenwischer/ Glasfenster	<b>01</b> Mit integrierten Videoanalysefunktionen (VIDEOTEC ANALYTICS)	<b>A</b> In Übereinstimmung mit ONVIF, Profil Q, Profil S und Profil T
			<b>S</b> Ohne Wischer/Glasfenster		<b>J</b> In Übereinstimmung mit ONVIF, Profil S und Profil T

## TECHNISCHE ZEICHNUNGEN

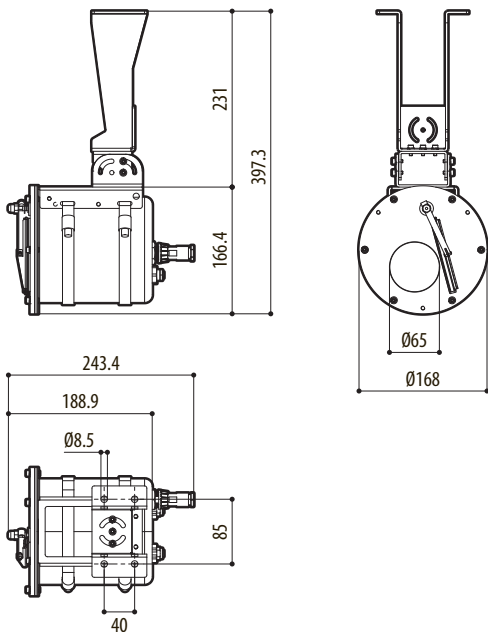
Die Maße sind in Millimetern angegeben.



NVX, WANDBEFESTIGUNG



NVX, BEFESTIGUNG AN DER BRÜSTUNG



NVX, DECKENBEFESTIGUNG