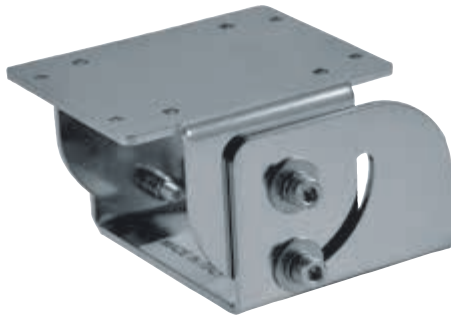


MHXWFWCA

HALTERUNG FÜR MONTAGE AN BRÜSTUNG



TECHNISCHE DATEN

MECHANIK

Gelenk für Gehäuse: MVX, MVXT, MVXHD, MHX, MHXT, NXM, NXM36, NXM36 Hi-PoE, NXW, NTW, NTM

Kompatibel mit: NXFWBT

Aus elektropoliertem AISI 316L rostfreiem Stahl

Tragfähigkeit: 40kg

Abmessungen: \varnothing 101.6mm

Einheitsgewicht: 2kg

BESCHREIBUNG

Gelenk für die Säulemontage der Gehäuse der Familie MAXIMUS. Aus Edelstahl AISI 316L.

ARTIKELCODE

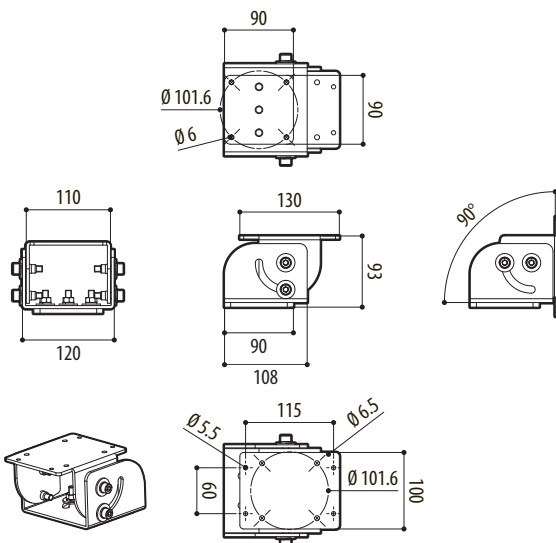
MHXWFWCA Kugelgelenk aus AISI 316L rostfreien Stahl

VERPACKUNG

Code	Gewicht	Ausmaße (WxHxL)	Masterkarton
MHXWFWCA	2.5kg	19x19x19 cm	-

TECHNISCHE ZEICHNUNGEN

Die Maße sind in Millimetern angegeben.



MHXWFWCA