

# MAXIMUS MPXL SERIES2

EXPLOSIONSGESCHÜTZTE PTZ-EINHEITEN MIT TAG- UND NACHTKAMERA UND SCHEINWERFER



- Als explosionsgeschützt für den Einsatz in Zone 1 und 2, Gruppe IIC (Gase) und Zone 21 und 22, Gruppe IIC (Stäube) zertifiziert
- Höchste Beständigkeit in korrosiven Umgebungen
- Scheinwerfer mit einer Beleuchtungsreichweite von bis zu 200m
- Integrierter Verteilerkasten mit SFP-Slot zur Verbindung mit Glasfaser



## ZERTIFIZIERUNGEN



## HÖCHSTE BESTÄNDIGKEIT IN DEN KRITISCHSTEN UMGEBUNGEN

MAXIMUS MPXL SERIES2, die neue explosionsgeschützte PTZ-Einheit mit einer Tag- und Nachtkamera und einem eingebauten LED-Scheinwerfer.

Diese PTZ-Kamera mit zertifiziertem Explosionsschutz ist ideal für eine effiziente vorbeugende Videoüberwachung und Prozessüberwachung in den Bereichen Oil & Gas, Seeverkehr und Industrie. Sie kann in Bereichen verwendet werden, in denen aufgrund von entzündlichen Gasen oder Dämpfen, entzündlichen Flüssigkeiten oder brennbaren Stäuben Brand- oder Explosionsgefahr besteht.

MAXIMUS MPXL SERIES2 bietet durch die solide Struktur aus rostfreiem Stahl AISI 316L und die mikrogestrahlten und elektropolierten Oberflächen die höchste Korrosionsbeständigkeit bspw. in Industrie- und Meeresumgebungen. Außerdem garantieren die IP66/IP67/IP68/IP69, NEMA Type 4X und Type 6P Zertifizierungen einen vollständigen Schutz gegen Wasser- und Staubeintritt, auch unter beschwerlichen Bedingungen.

## ZERTIFIZIERTE QUALITÄT

Alle Ausführungen der MAXIMUS MPXL SERIES2 PTZ-Einheiten verfügen über eine explosionsgeschützte Zertifizierung bei einer Umgebungstemperatur von bis zu +70°C und internationale Zertifizierungen für die Anwendung in den Zonen 1 und 2, Gruppe IIC für Gase sowie den Zonen 21 und 22, Gruppe IIC für Stäube.

Die Produkte von MAXIMUS SERIES2 sind nach Lloyd's Register Marine Type Approval System Test Specification Number 1 zertifiziert und können in Marine- und Offshore-Anwendungen verwendet werden.

## KAMERA SONY FCB-EV7520

Die sichtbare Kamera ist eine SONY FCB-EV7520 mit 30x opt. Zoom und einem Sensor 1/2.8" Exmor R™ CMOS mit Full-HD-Auflösung 1080/60p, die eine perfekte Bildqualität selbst bei sich bewegenden Objekten sowie unter schwierigen Lichtverhältnissen garantiert. Die fortschrittliche Technologie von SONY enthält die konfigurierbaren Tools Wide Dynamic Range und High Light Compensation, mit denen Bereiche, in denen Vibrationen und starke Kontraste aus Licht und Schatten vorkommen, optimal überwacht werden können. Bis zu 24 zonenweise dynamische Maskierungen für Privatbereiche eingestellt werden können.

## SCHEINWERFER

Diese explosionsgeschützte PTZ-Kamera kann durch ihre außergewöhnlichen Imagingleistungen und dem eingebauten Scheinwerfer das Ziel in Außenbereichen in einer Entfernung von bis zu 200m erkennen und identifizieren, auch während der Nacht oder bei schlechter Beleuchtung.

Die LEDs des Scheinwerfers passen sich automatisch dem Zoomfaktor an und leuchten das Sichtfeld gleichmäßig aus, wobei Hotspots und Unterbelichtungen beseitigt werden.

Die Aktivierung des Scheinwerfers kann mittels Software erfolgen, basierend auf der Helligkeit der Szene und auch des Presets oder des Zooms über den Alarmeingang oder manuell.

## FLEXIBILITÄT BEI DER INSTALLATION

Die Kameras der Reihe SERIES2 bieten die Möglichkeit, die PTZ-Einheit einfach mit Glasfaserkabel über den Slot für das direkt an der Basis der Einheit installierte SFP-Modul anzuschließen.

Der zweifache Kabeleingang und das zahlreiche Zubehör und die verfügbaren Halterungen (Waschanlage, Kommunikationsbox, vorverdrahtete Kabel, Kabeldurchführung, Wand-, Geländer-, Winkel und Stangenhalterungen) erlauben eine ausgezeichnete Flexibilität bei der Installation.

## GEOMOVE- UND GEOMOVE&TRACK-FUNKTIONEN

Die neuen Geräte PTZ MAXIMUS MPXL SERIES2 können auf Karten geolokalisiert werden, um die Funktionen GeoMove und GeoMove&Track zu unterstützen..

Die Aktivität von GeoMove ist bei Systemen zur Überwachung von Außengrenzen und des Hafenverkehrs besonders nützlich, da sie das Aufnehmen jeglicher Ziele anhand geografischer Koordinaten ermöglicht, auch bei schlechter Sicht oder im Offshore-Bereich.

Die Funktion GeoMove kann in einem Videoüberwachungssystem anhand einer Kamera mit Videotec Analytics oder mit einer Software eines Drittanbieters aktiviert werden, dazu gehört die Video Management Software (VMS), die geografische Koordinaten eines Ziels liefern und dazu verwenden, die Kameras PTZ Videotec beim Aufnehmen des Ziels anzuleiten. Auf dieselbe Weise kann die Übermittlung der Koordinaten auch mittels Vessel Tracking Service (VTS, Service zur Kontrolle der Navigation) oder mit Radarkontrollsystemen erfolgen.

Außerdem können die PTZ mit Videotec Analytics die Funktion von GeoMove&Track ausführen. In diesem Fall kann die PTZ Videotec, der die Koordinaten des Ziels erhält, dank Videotec Analytics das geolokalisierte Ziel erkennen und selbständig verfolgen.

Die Funktion GeoMove&Track bietet den Vorteil, eine Komplettlösung sowie die Positionierung und Erfassung schlüsselfertig zu haben, und zwar von Videotec garantiert.

## 100% MADE IN VIDEOTEC

SERIES2 bietet eine professionelle, integrierte und zertifizierte Komplettlösung. Da Mechanik, Elektronik, Positionierung und Vernetzung, Software und Firmware, wie bei allen Netzwerkprodukten des Unternehmens, mit Stolz „end-to-end“ vom firmeninternen Videotec-Team entwickelt werden, bieten diese PTZs die Garantie von Videotec, dass sie zuverlässig, cybersicher und zukunftssicher sind und sich leicht in Produkte von Drittanbietern integrieren lassen.

Videotec basiert die Entwicklung seiner neuen Produkte auf dem Konzept der Cyber-Nachhaltigkeit. Um die Kunden dabei zu unterstützen, ihre Videoüberwachungssysteme zu schützen und sicher zu halten, bietet Videotec während des gesamten Lebenszyklus seiner eigenen Produkte regelmäßige Updates, Schulungen und Unterstützung unabhängig davon an, wie alt die Geräte sind und ob sie noch zum Verkauf angeboten werden oder nicht.

Dank digital signierter Firmware, Zugriffsbeschränkung über Passwort, Zugriffskontrolle, zentraler Verwaltung von Zertifikaten und Einhaltung der ONVIF Security Service-Spezifikationen garantiert Videotec bei der Datenübertragung und beim Zugriff auf das Gerät für alle seine IP-Produkte ein Höchstmaß an Sicherheit.

Mit der neuen SERIES2-Reihe behält Videotec die Software-Funktionen und die implementierten Protokolle, die bereits bei der MAXIMUS MPXL-Reihe geschätzt und geprüft wurden, bei. Deswegen garantiert Videotec die vollständige Kompatibilität und wechselseitige Austauschbarkeit zwischen der vorangegangenen und der neuen PTZ-Generation und erweitert nochmals die Liste der kompatiblen Softwareprogramme.

## TECHNISCHE DATEN

### ALLGEMEINES

Hergestellt aus rostfreiem Stahl AISI 316L  
Oberflächen außen mikrogestrahlt und elektropliert  
Dynamisches Kontrollsystem der Positionierung  
Maximale Anzahl der Presets: 250

### MECHANIK

Kabeleingänge: 2 x 3/4" NPT  
Kein mechanisches Spiel  
Horizontale Drehung: 360°, kontinuierliche Drehung  
Vertikale Drehung: von -90° bis zu +90°  
Schwenkgeschwindigkeit rechts - links (einstellbar): von 0.1°/s bis 100°/s  
Neigegeschwindigkeit Auf-Ab einstellbar (einstellbar): von 0.1°/s bis 100°/s  
Genauigkeit beim Aufruf der Preset- Positionen: 0.02°  
Vorinstallierter Wischer  
Einheitsgewicht: 31kg

### ELEKTRIK

Versorgungsspannung/Stromaufnahme:

- von 220Vac bis zu 230Vac ±10%, 0.54A, 50/60Hz
- 24Vac ±10%, 5A, 50/60Hz
- 120Vac ±10%, 1A, 50/60Hz
- 100Vac ±10%, 1.2A, 50/60Hz

Leistungsaufnahme:

- 120W max

### NETZWERK

RJ45-Port

- Ethernet-Verbindung: 10BASE-T/100BASE-T

Slot SFP (SMALL FORM FACTOR PLUGGABLE)

- Ethernet-Verbindung: 100BASE-FX
- Versorgungsspannung: 3.3V
- Standard: MSA-konform

Das SFP Modul, das nicht von VIDEOTEC geliefert wird, muss folgenden Anforderungen nachkommen:

- Laser: Class 1, in Übereinstimmung mit EN60825-1
- Zertifizierung: UL/IEC 60950-1 oder UL/IEC 62368-1

### CYBERSECURITY

Digitale Signatur der Firmware  
Zugangsbeschränkung mit Passwort (HTTP digest)  
Unterschiedliche Benutzerzugangsebenen werden unterstützt  
Zugangskontrolle IEEE 802.1X  
HTTPS-Verschlüsselung mit TLS1.0, TLS1.1, TLS1.2 und TLS1.3  
Zentralisierte Zertifikatsverwaltung  
In Übereinstimmung mit den ONVIF Security Service Spezifikationen

### VIDEOANALYSEN

Äußerst robuste Erkennungsalgorithmen und Auto-Tracking, speziell für die perimetrische Outdoor-Kontrolle.

Klassifizierung Zielobjekt: Personen, Fahrzeuge, Allgemeine Objekte

Einstellbare Regeln für die Videoanalyse, VIDEOTEC ANALYTICS (über eine intuitive Management-Schnittstelle; man kann schnell bis zu zehn Regeln für jede Voreinstellung konfigurieren)

- Line crossing: Das Zielobjekt löst Alarm aus, sobald es in die eine oder andere Richtung über die Linie tritt
- Entering/leaving area: Das Zielobjekt löst Alarm aus, sobald es in den konfigurierten Bereich tritt oder ihn verlässt
- Appearing in area: Das Zielobjekt löst Alarm aus, sobald es innerhalb des konfigurierten Bereichs auftaucht
- Loitering: Das Zielobjekt löst Alarm aus, wenn es sich für eine bestimmte Zeit innerhalb des konfigurierten Bereichs aufhält

Funktion Detection Mask: Schaltet die Erkennung in einem Teil des Bildausschnitts ab, um Fehlalarme zu vermeiden

Funktion Video Tampering Detection: Es wird ein spezifischer ONVIF-Alarm ausgelöst, wenn die Sicht der Videokamera versperrt wird (z.B. mit Spray)

### VIDEO

Video-Encoder

- Kommunikationsprotokoll: ONVIF, Profil Q, Profil S und Profil T
- Gerätekonfiguration: TCP/IPv4-IPv6, UDP/IPv4-IPv6, HTTP, HTTPS, NTP, DHCP, WS-DISCOVERY, DSCP, IGMP (Multicast), SOAP, DNS
- Streaming: RTSP, RTCP, RTP/IPv4-IPv6, HTTP, Multicast
- Video-Komprimierung: H.264/AVC, MJPEG, MPEG4, snapshot JPEG
- 3 unabhängige Video-Streams Full HD
- Bildauflösung: von 320x180pixel bis zu 1920x1080pixel in 8 Schritten
- Wählbare Framerate von 1 bis 60 Bilder pro Sekunde
- Webserver
- Direktionales OSD (maximal 4 einstellbare Bereiche)
- Motion Detection
- Videoanalysen: VIDEOTEC ANALYTICS (Sonderausstattung)
- QoS: Differenzierte DSCPs für Streaming und Geräteverwaltung
- Protokolle SNMP und NTCIP

## I/O-SCHNITTSTELLE

Eingang zum Zurücksetzen von fern: 1

Alarめingänge: 1

Relais-Ausgänge: 1+1 (1A, 30Vac/60Vdc max, Ein Relais nur für die Scheibenwaschpumpe und ein konfigurierbares Relais)

## KAMERA

### SONY FCB-EV7520 Day/Night Full HD 30x

Auflösung: Full HD 1080p (1920x1080)

Image Sensor: 1/2.8" Exmor™ R CMOS sensor

Effektive Pixel: ca. 2.13 Megapixels

Mindestbeleuchtung:

- Farbe: 0.0013lx (50 IRE, High sensitivity on)
- B/W: 0.0008lx (30 IRE, High sensitivity on)

Brennweitenlänge: von 4.3mm (wide) bis zu 129mm (Tele)

Zoom:

- 30x
- 36x, mit Stable Zoom Eingeschaltet

Digital-Zoom: 12x

Iris: von F1.6 bis zu F14 (Auto, Manuell)

Horizontale Blickwinkel: von 63.7° (wide end) bis zu 2.3° (tele end)

Vertikale Bildwinkel: von 38.5° (wide end) bis zu 1.3° (tele end)

Verschlusszeit: von 1/1s bis zu 1/10000s (Auto, Manuell)

Weißabgleich: Auto, Auto Tracing, Indoor, Outdoor, Manuell, Outdoor Auto, Sodium Lamp (Fix/Auto/Outdoor Auto)

Gain: von 0dB bis zu 50.0dB (Auto, Manuell)

Wide Dynamic Range: 120dB

Focus System: Auto (PTZ Trigger, Full Auto), Manuell

Bildeffekte: E-flip

Verringerung des Bildrauschens (2D, 3D): Off, On (von Stufe 1 bis zu Stufe 5)

Belichtungskontrolle: Auto, Manuell, Priorität (Shutter Priority, Iris Priority, Priorität Helligkeit)

De-fog: Off, Low, Mid, High

Dynamische Maskierung der Privatbereiche: maximal 24 einstellbare Masken, maximal 8 gleichzeitig anzeigbare Masken

Indoor Flicker Reduction

Gain Limit: von 10.7dB bis zu 50dB

High sensitivity: On/Off

Backlight-Kompensation: On/Off

Auto Slowshutter: On/Off

Belichtung- korrektur: Off, On (von -10.5dB bis zu +10.5dB)

Schärfe: von Stufe 0 bis zu Stufe 15

High Light Compensation (HLC): Off, Low, Mid, High, Maskierungsstufe (Off, On, von Stufe 1 bis zu Stufe 15)

Digitale Bildstabilisierung: On/Off

## SCHEINWERFER

Scheinwerfer mit LED des Typs IR oder mit weißem Licht

Anzahl der auswählbaren LED-Einheiten: 2 (spot, wide)

Streuungswinkel Wide-Strahl: 40° (horizontal), 16° (vertikal)

Streuungswinkel Spot-Strahl: 13° (horizontal), 13° (vertikal)

Höchstsichtabstand: 200m

Aktivierung Scheinwerfer: über Software konfigurierbar, kann über Presets aktiviert werden, kann je nach Zoomfaktor aktiviert werden, basierend auf der Helligkeit der Szene, vom Alarめingang oder manuell

LECC: Die "LED Energy Consumption Control"-Technologie ermöglicht es der Leuchte, hohen Temperaturen standzuhalten und so den korrekten Betrieb der LEDs über die gesamte Lebensdauer des Produkts sicherzustellen.

Scheinwerfer mit LEDs vom Typ IR

- Wellenlänge: 850nm
- Anzahl der LEDs: 11

Scheinwerfer mit LEDs mit weißem Licht

- Farbtemperatur des Lichts: 6500K
- Anzahl der LEDs: 10

## UMGEBUNG

Montage für den Innen- und Außenbereich

Zertifizierungstemperatur: von -40°C bis zu +70°C

Eingreifen der Enteisungsfunktion (Kaltstart): von -40°C bis zu -10°C

Windfestigkeit

- PTZ unbewegt: 230km/h max.
- PTZ-Einheit in Bewegung bei Höchstgeschwindigkeit: 210km/h max.

Relative Luftfeuchtigkeit: von 5% bis zu 95%

## ZERTIFIZIERUNGEN

Elektrische Sicherheit (CE): EN60950-1, IEC60950-1, EN62368-1, IEC62368-1  
Elektromagnetische Verträglichkeit (CE): EN50130-4, EN55032 (Klasse A), EN61000-6-4, EN61000-3-2, EN61000-3-3  
RoHS (CE): EN IEC 63000  
Außeninstallation (CE): EN60950-22, IEC60950-22  
Fotobiologische Sicherheit (CE): EN62471, IEC62471  
Vibrationstest: EN50130-5, EN60068-2-6  
UL- Zertifizierung (UL62368-1, CAN/CSA C22.2 No. 62368-1-14) (nicht verfügbar für 100Va-Versionen): cULus Listed  
Elektromagnetische Verträglichkeit (Nordamerika) (nicht verfügbar für 100Va-Versionen): FCC part 15 (Klasse A), ICES-003 (Klasse A)  
Schutzart IP (EN/IEC60529): IP66, IP67, IP68, IP69  
Schutzart Type (UL50E) (nicht verfügbar für 100Va-Versionen): 4X, 6P  
RCM (Australian and New Zealand Regulatory Compliance Mark)  
NDAA-konform

## ZERTIFIZIERUNGEN - EXPLOSIONSGESCHÜTZTE ANWENDUNGEN

ATEX (EN IEC 60079-0, EN 60079-1, EN 60079-31)  
IECEx (IEC 60079-0, IEC 60079-1, IEC 60079-31)  
UL listed for USA (UL 60079-0, UL 60079-1, UL 60079-31) (nicht verfügbar für 100Va-Versionen)  
UL listed for Canada (CAN/CSA-C22.2 NO. 60079-0, CAN/CSA-C22.2 NO. 60079-1, CAN/CSA-C22.2 NO. 60079-31) (nicht verfügbar für 100Va-Versionen)  
EAC Ex (TR CU 012/2011)  
INMETRO (ABNT NBR IEC 60079-0, ABNT NBR IEC 60079-1, ABNT NBR IEC 60079-31)  
KCs (Employment and labor department 2021-22)  
UK Ex (EN IEC 60079-0, EN 60079-1, EN 60079-31)  
*Mehr Einzelheiten zu den Zertifizierungen und Kennzeichnungen erfährt man bei der entsprechenden Tabelle.*

## ZERTIFIZIERUNGEN - MARINE-ANWENDUNGEN

Zertifizierung Lloyd's Register Marine Type Approval (mit Kommunikationsbox MAXIMUS MBX oder mit FM1010 Filter):  
Test Specification Number 1 (ENV1, ENV2, ENV3, ENV5)  
Elektromagnetische Verträglichkeit: EN60945  
Salznebelbeständig: EN60068-2-52

## ZUBEHÖR

WASEX2T4AT	10l-Kanister mit eingebauter manueller Pumpe, Steuerung über zertifiziertes Elektroventil (ATEX), Förderhöhe bis 30m, mit 20m Antistatische Wasserförderleitung, IN 24Vac/24Vdc
WASEX2T4ATPR	10l-Kanister mit eingebauter manueller Pumpe, Steuerung über Elektroventil und Druckschalter mit Zertifizierung (ATEX), Förderhöhe bis 30m, mit 20m Antistatische Wasserförderleitung, IN 24Vac/24Vdc
WASEX2T4GOR	10l-Kanister mit eingebauter manueller Pumpe, Steuerung über zertifiziertes Elektroventil (EAC Ex), Förderhöhe bis 30m, mit 20m Antistatische Wasserförderleitung, IN 24Vac/24Vdc
WASEX2T4IN	10l-Kanister mit eingebauter manueller Pumpe, Steuerung über zertifiziertes Elektroventil (INMETRO), Förderhöhe bis 30m, mit 20m Antistatische Wasserförderleitung, IN 24Vac/24Vdc
WASEX2T4IC	10l-Kanister mit eingebauter manueller Pumpe, Steuerung über zertifiziertes Elektroventil (ATEX, IECEx), Förderhöhe bis 30m, mit 20m Antistatische Wasserförderleitung, IN 24Vac/24Vdc
WASEX2T4UL	10l-Kanister mit eingebauter manueller Pumpe, Steuerung über zertifiziertes Elektroventil (cULus), Förderhöhe bis 30m, mit 20m Antistatische Wasserförderleitung, IN 24Vac/24Vdc
MBX1MAA	Explosionssgeschützte Kommunikationsbox aus rostfreiem Stahl, IN 230Vac, mit EMV-Filter für Marine-Zertifizierung
MBX2MAA	Explosionssgeschützte Kommunikationsbox aus rostfreiem Stahl, IN 24Vac, mit EMV-Filter für Marine-Zertifizierung
MBX3MAA	Explosionssgeschützte Kommunikationsbox aus rostfreiem Stahl, IN 120Vac, mit EMV-Filter für Marine-Zertifizierung
MBA1S5A	Explosionssgeschützte Kommunikationsbox aus Aluminium, IN 230Vac
MBA2S5A	Explosionssgeschützte Kommunikationsbox aus Aluminium, IN 24Vac
MBA3S5A	Explosionssgeschützte Kommunikationsbox aus Aluminium, IN 120Vac
OCTEX3/4C	Kabelverschraubung aus vernickeltem Messing mit Gummidichtung EX 3/4" NPT nicht armiertes Kabel IECEx-ATEX-EAC Ex
OCTEXA3/4C	Kabelverschraubung aus vernickeltem Messing mit Gummidichtung EX 3/4" NPT gepanzertes Kabel IECEx-ATEX-EAC Ex
OCTEXB3/4P	Kabelverschraubung aus vernickeltem Messing mit Dichtbarriere EX 3/4" NPT ungepanzertes Kabel IECEx-ATEX-EAC Ex
OCTEXBA3/4P	Kabelverschraubung aus vernickeltem Messing mit Dichtbarriere EX 3/4" NPT gepanzertes Kabel IECEx-ATEX-EAC Ex
OCTEX3/4	Kabelverschraubung aus vernickeltem Messing mit Gummidichtung EX 3/4" NPT ungepanzertes Kabel ATEX
OCTEXA3/4	Kabelverschraubung aus vernickeltem Messing mit Gummidichtung EX 3/4" NPT gepanzertes Kabel ATEX

OCTEX1/2-3/4P	Kabelverschraubungen- Adapter aus vernickeltem Messing Ex 3/4" - 1/2" NPT IECEx-ATEX-EAC Ex
OCTEXP3/4C	Kabelverschraubung Conduit aus vernickeltem Messing 3/4" NPT IECEx-ATEX-c CSA us-EAC Ex (Betriebstemperatur: von -60°C bis zu +80°C)
OEXPLUG1/2P	Stopfen EX 1/2" NPT IECEx-ATEX-EAC Ex
OEXPLUG3/4P	Stopfen EX 3/4" NPT IECEx-ATEX-EAC Ex
FM1010	EMV-Filter für Marine-Zertifizierung
MPX2CABL101	Verkabelung für MAXIMUS MPX SERIES2, 10m, nicht armiertes Kabel, Barriere- Kabelschelle: 1 Ethernetkabel, 3 Stromversorgungsleiter, 8 Leiter für I/O
MPX2CABL41	Verkabelung für MAXIMUS MPX SERIES2, 4m, nicht armiertes Kabel, Barriere- Kabelschelle: 1 Ethernetkabel, 3 Stromversorgungsleiter, 8 Leiter für I/O
MPX2CABLARM101	Verkabelung für MAXIMUS MPX SERIES2, 10m, armiertes Kabel, Barriere- Kabelschelle: 1 Ethernetkabel, 3 Stromversorgungsleiter, 8 Leiter für I/O
MPX2CABLARM41	Verkabelung für MAXIMUS MPX SERIES2, 4m, armiertes Kabel, Barriere- Kabelschelle: 1 Ethernetkabel, 3 Stromversorgungsleiter, 8 Leiter für I/O
CMSN2200	Nicht armiertes schwarzes Kabel, erhältlich von Meter (Mindestbestell 10m): 2 Ethernet-Kabel, 3 Drähte für Stromversorgung, 2 Koaxial-Videokabel, 15 Drähte für Alarmer, Relais und Telemetrie
CMAN1300	Armirtes schwarzes Kabel, erhältlich von Meter (Mindestbestell 10m): 1 Ethernetkabel, 3 Leiter für Stromversorgung, 1 Videokoaxialkabel, 8 Leiter für Alarmer und Relais

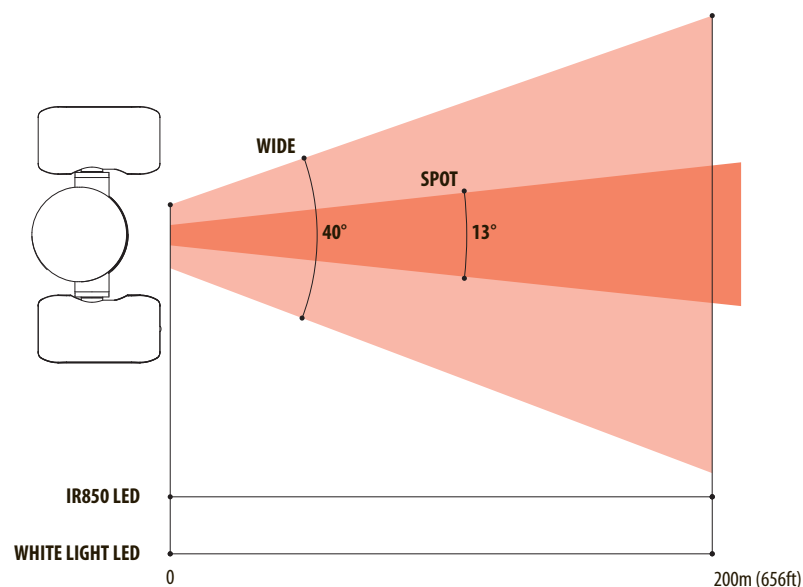
Weitere Informationen über Kabelteilenummern, finden Sie in der entsprechenden Tabelle.  
 Weitere Details zu den Kabelcodes entnehmen Sie bitte dem entsprechenden Datenblatt.

#### HALTERUNGEN UND ADAPTERMODULE

MPXCW	Winkeladaptermodul aus Edelstahl AISI 316L
MPXWBA	Wandhalterung aus Edelstahl AISI 316L
MPXCOL	Mastschelle aus Edelstahl AISI 316L
MPXWBTA	Halterung für Montage an Brüstung oder Decke aus Edelstahl AISI 316L

#### VERPACKUNG

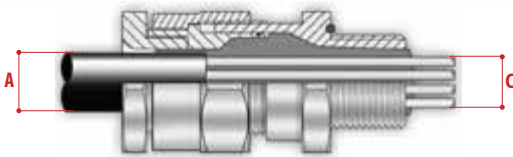
Code	Gewicht	Ausmaße (WxHxL)	Masterkarton
MPXL	35kg	54x31x49cm	-



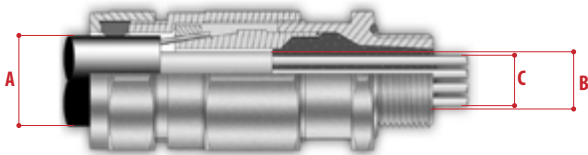
Die Reichweiten und die Leistung hängen von den Umgebungsbedingungen ab.

**KABELDURCHFÜHRUNGEN UND ZUBEHÖRTEILE VON 3/4" NPT**

Art	Zertifizierung	Betriebstemperatur	Kabel	Code	Höchstdurchmesser der Außenummantelung (A)	Höchstdurchmesser der Innenummantelung (B)	Höchstdurchmesser des Leiterbündels (C)
Kabeldurchführung mit Dichtbarriere	IECEX/ATEX/EAC Ex	-60°C / +135°C	Nicht armiertes Kabel	OCTEXB3/4P	20.0mm	-	17.8mm
			Armirtes Kabel	OCTEXBA3/4P	16.8 - 23.9mm	20mm max	17.8mm
Kabelverschraubung mit Gummidichtung	IECEX/ATEX/EAC Ex	-60°C / +100°C	Nicht armiertes Kabel	OCTEX3/4C	13.0 - 20.2mm	-	-
		-60°C / +80°C	Armirtes Kabel	OCTEXA3/4C	16.9 - 26.0mm	11.1 - 19.7mm	-
	ATEX	-40°C / +100°C	Nicht armiertes Kabel	OCTEX3/4	14.0 - 17.0mm	-	-
			Armirtes Kabel	OCTEXA3/4	18.0 - 23.0mm	14.0 - 17.0mm	-
Stopfen EX 3/4"NPT	IECEX/ATEX/EAC Ex	-100°C / +400°C	-	OEXPLUG3/4P	-	-	-
Leitungshalter	IECEX/ATEX/c CSA us/EAC Ex	-60°C / +80°C	-	OCTEXP3/4C	-	-	11.0mm
Verringerung 3/4" NPT x 1/2" NPT	IECEX/ATEX/EAC Ex	-100°C / +400°C	-	OCTEX1/2-3/4P	-	-	-



Kabeldurchführung mit Dichtbarriere mit nicht armiertem Kabel



Kabeldurchführung mit Dichtbarriere mit armiertem Kabel



Kabeldurchführung mit Gummidichtung mit nicht armiertem Kabel



Kabeldurchführung mit Gummidichtung mit armiertem Kabel



Leitungshalter

**MAXIMUS MPXL SERIES2 (OHNE VIDEOTEC ANALYTICS)- ZERTIFIZIERUNGEN UND KENNZEICHNUNGEN**

Artikelcode	Zertifizierung	Kennzeichnung	Umgebungstemperatur	Kabeleingangstemperatur
MPXL1282F0**C, MPXL2282F0**C, MPXL3282F0**C	ATEX	⊕ II 2G Ex db IICT6...T4 Gb ⊕ II 2D Ex tb IIIC T85°C...T135°C Db	-40°C ≤ Ta ≤ +50°C or +60°C or +70°C (T6/T85°C mit Ta ≤ +50°C) (T5/T100°C mit Ta ≤ +60°C) (T4/T135°C mit Ta ≤ +70°C)	+80°C mit Ta ≤ +60°C +90°C mit Ta ≤ +70°C
	IECEx	Ex db IICT6...T4 Gb Ex tb IIIC T85°C...T135°C Db		
	EAC Ex	1Ex db IIC T6...T4 Gb X Ex tb IIIC T85°C...T135°C Db X		
	INMETRO	Ex db IICT6...T4 Gb Ex tb IIIC T85°C...T135°C Db		
	KCs	Ex db IICT6...T4 Gb Ex tb IIIC T85°C...T135°C Db		
	UK Ex	⊕ II 2G Ex db IICT6...T4 Gb ⊕ II 2D Ex tb IIIC T85°C...T135°C Db		
	UL Hazardous Location America	Class I, Zone 1, AEx db IIC T5...T4 Gb Zone 21, AEx tb IIIC T100°C...T135°C Db Class I, Div 2, Group A, B, C, D T5...T4 Class II, Div 2, Group F, G T5...T4		
UL Hazardous Location Canada	Ex db IIC T5...T4 Gb X Ex tb IIIC T100°C...T135°C Db X Class I, Div 2, Group A, B, C, D T5...T4 Class II, Div 2, Group F, G T5...T4			
MPXL6282F0**C	ATEX	⊕ II 2G Ex db IICT6...T4 Gb ⊕ II 2D Ex tb IIIC T85°C...T135°C Db	-40°C ≤ Ta ≤ +50°C or +60°C or +70°C (T6/T85°C mit Ta ≤ +50°C) (T5/T100°C mit Ta ≤ +60°C) (T4/T135°C mit Ta ≤ +70°C)	+80°C mit Ta ≤ +60°C +90°C mit Ta ≤ +70°C
	IECEx	Ex db IICT6...T4 Gb Ex tb IIIC T85°C...T135°C Db		
	EAC Ex	1Ex db IIC T6...T4 Gb X Ex tb IIIC T85°C...T135°C Db X		
	INMETRO	Ex db IICT6...T4 Gb Ex tb IIIC T85°C...T135°C Db		
	KCs	Ex db IICT6...T4 Gb Ex tb IIIC T85°C...T135°C Db		
	UK Ex	⊕ II 2G Ex db IICT6...T4 Gb ⊕ II 2D Ex tb IIIC T85°C...T135°C Db		



**MAXIMUS MPXL SERIES2 (MIT VIDEOTEC ANALYTICS)- ZERTIFIZIERUNGEN UND KENNZEICHNUNGEN**

Artikelcode	Zertifizierung	Kennzeichnung	Umgebungstemperatur	Kabeleingangstemperatur
MPXL1282GV**C, MPXL2282GV**C, MPXL3282GV**C	ATEX	Ⓢ II 2G Ex db IIC T6...T4 Gb Ⓢ II 2D Ex tb IIIC T85°C...T135°C Db	-40°C ≤ Ta ≤ +40°C or +50°C or +60°C (T6/T85°C mit Ta ≤ +40°C) (T5/T100°C mit Ta ≤ +50°C) (T4/T135°C mit Ta ≤ +60°C)	+80°C
	IECEX	Ex db IIC T6...T4 Gb Ex tb IIIC T85°C...T135°C Db		
	EAC Ex	1Ex db IIC T6...T4 Gb X Ex tb IIIC T85°C...T135°C Db X		
	INMETRO	Ex db IIC T6...T4 Gb Ex tb IIIC T85°C...T135°C Db		
	KCs	Ex db IIC T6...T4 Gb Ex tb IIIC T85°C...T135°C Db		
	UK Ex	Ⓢ II 2G Ex db IIC T6...T4 Gb Ⓢ II 2D Ex tb IIIC T85°C...T135°C Db		
	UL Hazardous Location America	Class I, Zone 1, AEx db IIC T5...T4 Gb Zone 21, AEx tb IIIC T100°C...T135°C Db Class I, Div 2, Group A, B, C, D T5...T4 Class II, Div 2, Group F, G T5...T4	-40°C ≤ Ta ≤ +40°C or +55°C (T5/T100°C mit Ta ≤ +40°C) (T4/T135°C mit Ta ≤ +55°C)	
	UL Hazardous Location Canada	Ex db IIC T5...T4 Gb X Ex tb IIIC T100°C...T135°C Db X Class I, Div 2, Group A, B, C, D T5...T4 Class II, Div 2, Group F, G T5...T4		
MPXL6282GV**C	ATEX	Ⓢ II 2G Ex db IIC T6...T4 Gb Ⓢ II 2D Ex tb IIIC T85°C...T135°C Db	-40°C ≤ Ta ≤ +40°C or +50°C or +60°C (T6/T85°C mit Ta ≤ +40°C) (T5/T100°C mit Ta ≤ +50°C) (T4/T135°C mit Ta ≤ +60°C)	
	IECEX	Ex db IIC T6...T4 Gb Ex tb IIIC T85°C...T135°C Db		
	EAC Ex	1Ex db IIC T6...T4 Gb X Ex tb IIIC T85°C...T135°C Db X		
	INMETRO	Ex db IIC T6...T4 Gb Ex tb IIIC T85°C...T135°C Db		
	KCs	Ex db IIC T6...T4 Gb Ex tb IIIC T85°C...T135°C Db		
	UK Ex	Ⓢ II 2G Ex db IIC T6...T4 Gb Ⓢ II 2D Ex tb IIIC T85°C...T135°C Db		

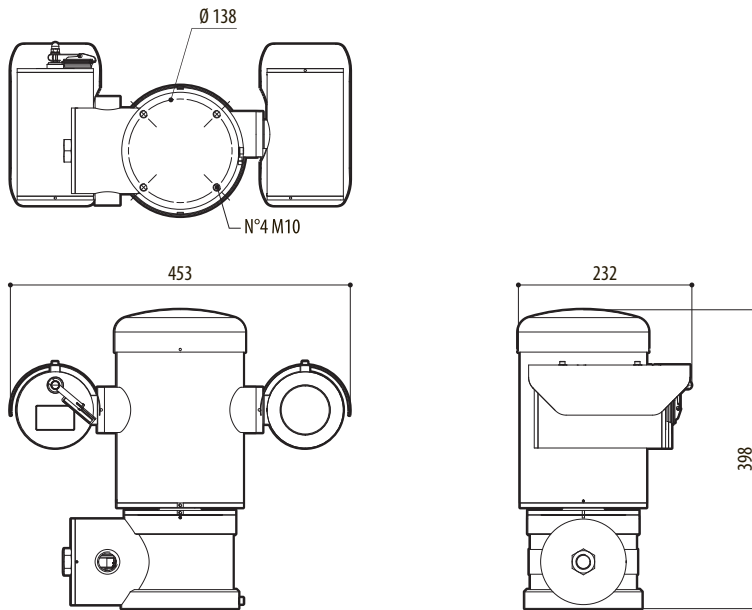
## MAXIMUS MPXL SERIES2 - KONFIGURATIONSOPTIONEN

	Strom-Versorgung	Day/Night-Kamera	Scheinwerfer	Linsen	Temperaturklasse und Temperaturumgebung	Videoanalysen	Profil ONVIF	
<b>MPXL</b>	<b>1</b> von 220Vac bis zu 230Vac	<b>2</b> Kamera SONY FCB-EV7520, FULL HD 1080p, 30x	<b>8</b> 850nm	<b>2</b> Spot, Wide	<b>F</b> ATEX - IECEx - INMETRO - EAC Ex - KCs T6...T4 -40°C/+50°C or +60°C or +70°C cULus T5...T4 -40°C/+40°C or +60°C	<b>0</b> Ohne integrierten Videoanalysefunktionen (ohne VIDEOTEC ANALYTICS)	<b>00</b> In Übereinstimmung mit ONVIF, Profil Q, Profil S und Profil T	<b>C</b>
	<b>2</b> 24Vac		<b>W</b> Weißlicht		<b>G</b> ATEX - IECEx - INMETRO - EAC Ex - KCs T6...T4 -40°C/+40°C or +50°C or +60°C cULus T5...T4 -40°C/+40°C or +55°C	<b>V</b> Mit integrierten Videoanalysefunktionen (VIDEOTEC ANALYTICS)	<b>01</b> In Übereinstimmung mit ONVIF, Profil S und Profil T	
	<b>3</b> 120Vac							
	<b>6</b> 100Vac							

Nicht alle Kombinationen sind möglich.

## TECHNISCHE ZEICHNUNGEN

Die Maße sind in Millimetern angegeben.



MAXIMUS MPXL SERIES2