

IP66

IP67



HEG + VIP6A

BESCHREIBUNG

Robustes, geräumiges Aluminiumgehäuse für die Aufnahme von Kameras der Typen 1/2", 1/3" und 1/4" sowie von verschiedenartigen Optiken.

Es kann für eine Vielzahl von Anwendungen im Rahmen der Stadt- und Autobahnüberwachung eingesetzt werden.

Montage und Einstellung der Videokamera werden erleichtert durch die Möglichkeit, den Korpus zu entnehmen. Am inneren Schlitten, der dadurch in Arbeitsposition leicht zugänglich ist, kann dann bequem gearbeitet werden.

Es läßt sich mit Kabelschutzhülsen installieren, die anstelle der normalen Kabelverschraubungen die Verkabelung im Auflegekasten erleichtern.

Eine große Auswahl an Montagezubehör ist lieferbar, um allen Installationanforderungen zu entsprechen.

HAUPTMERKMALE

Für große Objektive

IP66/IP67

Öffnung mit herausnehmbarem Schlittenkörper

Das Gehäuse ist auch in der Version mit einem sehr effizientem Luftrad verfügbar; für Anwendungen mit Netzwerk-Kameras und für hohe Temperaturen

Versionen mit verstärkter zwei- (bis zu -40°C) oder dreifacher Heizung (bis zu -50°C)

Lieferbares Zubehör: Heizung, Kameranetzteil, Scheibenwischer und Scheibenwaschpumpe

TECHNISCHE DATEN

ALLGEMEINES

Aus Aluminium

Pulverlackierung mit Epoxydpolyester, Farbe RAL9002

Externe Schrauben aus rostfreiem Stahl

MECHANIK

Innere Nutzabmessungen

- Leere Version: 134x88mm
- Version mit Doppel oder Dreifacheheizung : 112x88mm

Innere Nutzlänge (ohne Zubehör)

- HEG37: 365mm
- HEG47: 450mm

Innere Nutzlänge (mit Zubehör):

- HEG37: 273mm
- HEG47: 363mm

Kabelverschraubungen: 3xM16

Fenster Extraklarglas

- Abmessungen (WxH): 94x80mm

Einheitsgewicht

- HEG37: 4.1kg
- HEG47: 4.7kg

ELEKTRIK

Versorgungsspannung/Stromaufnahme (Ausführung mit Heizung, Ton 15°C±3°C, Toff 22°C±3°C):

- 12Vdc, 1.6A max
- 24Vac, 0.85A max, 50/60Hz
- 120Vac, 0.35A max, 50/60Hz
- 230Vac, 0.18A max, 50/60Hz

Versorgungsspannung/Stromaufnahme (Ausführung mit Doppelheizung, Ton 15°C±3°C, Toff 22°C±3°C):

- 120Vac, 0.7A max, 50/60Hz
- 230Vac, 0.35A max, 50/60Hz

Versorgungsspannung/Stromaufnahme (Ausführung mit Dreifacheheizung, Lüfter im Dauerbetrieb, Ton 15°C±3°C, Toff 22°C±3°C):

- 120Vac, 1A max, 50/60Hz
- 230Vac, 0.52A max, 50/60Hz

Versorgungsspannung/Stromaufnahme (Version mit Heizung, Lüfter und Thermostat mit Doppelfilter für Luftwechsel, Ton 35°C±3°C, Toff 20°C±3°C):

- 24Vac, 1A max, 50/60Hz
- 120Vac, 0.37A max, 50/60Hz
- 230Vac, 0.19A max, 50/60Hz

Kameranetzteil:

- IN von 100Vac bis zu 240Vac, 50/60Hz - OUT 12Vdc, 1.25A
- IN 230Vac, 50Hz - OUT 24Vac, 50Hz, 400mA

UMGEBUNG

Montage für den Innen- und Außenbereich

Betriebstemperatur mit Heizung: von -20°C bis zu +60°C

Betriebstemperatur mit Doppelheizung: von -40°C bis zu +60°C

Betriebstemperatur mit Lüftergestützter dreifacher Heizung: von -50°C bis zu +60°C

Relative Luftfeuchtigkeit: von 5% bis zu 95%

ZERTIFIZIERUNGEN

Elektrische Sicherheit (CE): EN60065, EN62368-1

Elektromagnetische Verträglichkeit (CE): EN50130-4, EN61000-6-3

Schutzart IP:

- EN60529, IP66/IP67 (mit Kabelverschraubungen)
- EN60529, IP44 (mit Doppelfilter für den Luftaustausch)

Salznebelbeständig: bis 1000 Stunden (ISO9227)

EAC-Zertifizierung

ZUBEHÖR

OHEH24B Heizung 120/230Vac für HEG, HTG Gehäuse

OHEH25B Heizung 12Vdc/24Vac für HEG, HTG Gehäuse

OHEPS19B Wide Range Kameranetzteil IN 100-240Vac - OUT 12Vdc, 1.25A, für VERSO-, VERSO POLAR-, VERSO COMPACT-, HEG-, HTG- Gehäuse

OHEPS20 Kameranetzteil IN 230Vac - OUT 24Vac, 10VA, für VERSO-, VERSO POLAR-, VERSO COMPACT-, HEG-, HTG- Gehäuse

OHEGBPS1B Wide Range Kameranetzteil IN 100-240Vac - OUT 12Vdc, 1.25A, in Anschlußdose, für VERSO-, VERSO POLAR-, HEG-, HTG- Gehäuse

OHEGBPS2B Kameranetzteil IN 230Vac - OUT 24Vac in Anschlußdose, 10VA, für VERSO-, VERSO POLAR-, HEG-, HTG- Gehäuse

OHEGBB Wasserfeste Anschlussdose IP55

VIP6A1 Scheibenwischer 230Vac für HEG- Gehäuse

VIP6A2 Scheibenwischer 24Vac für HEG- Gehäuse

WAS0V5L5M00	Wassertank 5l, Pumpe mit Förderhöhe 5m, IN 230Vac-24Vac-120Vac
WAS0V23L5M00	Wassertank 23l, Pumpe mit Förderhöhe 5m, IN 230Vac-24Vac-120Vac
WAS0V23L11M00	Wassertank 23l, Pumpe mit Förderhöhe 11m, IN 230Vac-24Vac-120Vac
WAS1V23L30M00	Wassertank 23l, Pumpe mit Förderhöhe 30m mit Schwimmer, IN 230Vac
WAS3V23L30M00	Wassertank 23l, Pumpe mit Förderhöhe 30m mit Schwimmer, IN 120Vac
WASPT0V5L5M00	Wassertank 5l, Pumpe mit Förderhöhe 5m, IN 230Vac-24Vac-120Vac
WASPT0V23L5M00	Wassertank 23l, Pumpe mit Förderhöhe 5m, IN 230Vac-24Vac-120Vac
WASPT0V23L11M00	Wassertank 23l, Pumpe mit Förderhöhe 11m mit Schwimmer, IN 230Vac-24Vac-120Vac
WASPT1V23L30M00	Wassertank 23l, Pumpe mit Förderhöhe 30m mit Schwimmer, IN 230Vac
WASPT3V23L30M00	Wassertank 23l, Pumpe mit Förderhöhe 30m mit Schwimmer, IN 120Vac
DTWRX	Datenempfänger für die Fernsteuerung des Scheibenwischers und der Pumpe der Serie WASPT im Stand-alone-Gehäuse
OSUPPIR	Halterung für 1 GEKO IRH Scheinwerfer unter Gehäuse (Die Kombination aus OSUPPIR- und WBOVA2-Wandhalterung ist nicht mit dem PUNTO-Gehäuse kompatibel)

HALTERUNGEN UND ADAPTERMODULE	
WBJA	Wandhalterung
WCMSA	Deckenhalterung mit Kugelgelenk
WCMPA	Verlängerung für Halterungen WCM4A2 und WCM5A
WFWCA	Säulenhalterung mit Gelenk
DBHWGC	Mastmontageadapter Ø 210mm max 225mm. Kombinieren mit der Befestigungsplatte WCPA.
WCWA	Eckmontage-Adapter
WSFPA	Massive Mastschelle
WCPA	Befestigungsplatte für Wände mit schwacher Struktur
NXWTU	Wandadaptermodul aus rostfreiem Stahl AISI 316L

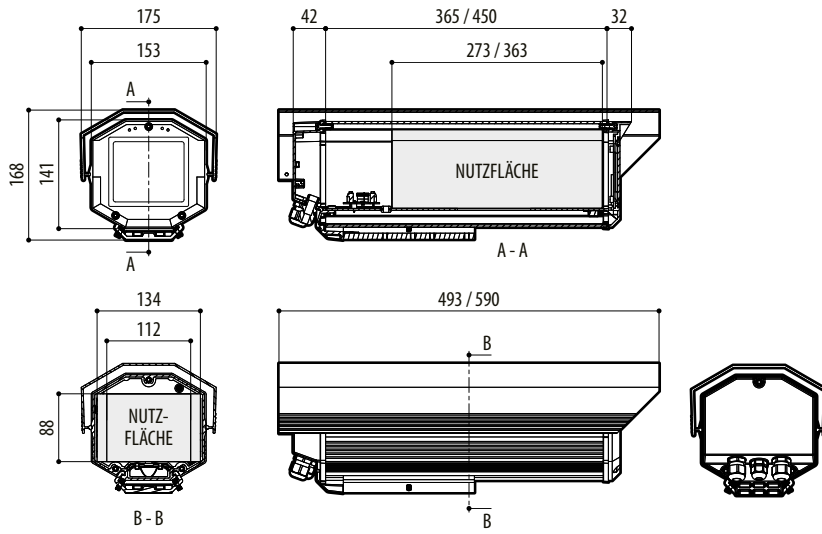
ERSATZTEILE	
OHEGS37A000	Sonnenschutzdach
OHEGS47A000	Sonnenschutzdach HEG47
DOTHE01	Abstandsstücke für Kamera und Objektiv
OHEGNMAN	Kit Kabelverschraubungen, Dichtungsringe und Schrauben
OHEGFA04	Vorderteil mit Dichtungsringe und Schrauben
OHEGFPN04	Hinterteil mit Kabelverschraubungen, Dichtungsringe und Schrauben

VERPACKUNG			
Code	Gewicht	Ausmaße (WxHxL)	Masterkarton
HEG37K1A000	4.1kg	19.5x20x52.5cm	8
HEG47K1A000	4.7kg	19.5x20x62cm	6

VERFÜGBARE MODELLE								
Code	Sonnenschutzdach	Heizung 120Vac/230Vac	Heizung 12Vdc/24Vac	24Vac- Lüfter mit doppeltem Luftfilter für Luftwechsel	PS IN 100/240 Vac, OUT 12 Vdc, 1 A für Gebläse, mit doppeltem Luftaustauschfilter	Doppelheizung 120/230Vac	120/230Vac-dreifache Lüftergestützte Heizung	Maximaler Verbrauch
HEG37K0A000	√	–	–	–	–	–	–	–
HEG37K1A000	√	√	–	–	–	–	–	40W
HEG37K1A074	√	–	–	–	–	√	–	80W
HEG37K1A143	√	–	–	–	–	–	√	124W
HEG37K2A000	√	–	√	–	–	–	–	20W
HEG47K1A000	√	√	–	–	–	–	–	40W
HEG47K1A018	√	√	–	–	√	–	–	44W
HEG47K2A000	√	–	√	–	–	–	–	20W
HEG47K2A016	√	–	√	√	–	–	–	24W

TECHNISCHE ZEICHNUNGEN

Die Maße sind in Millimetern angegeben.



HEG