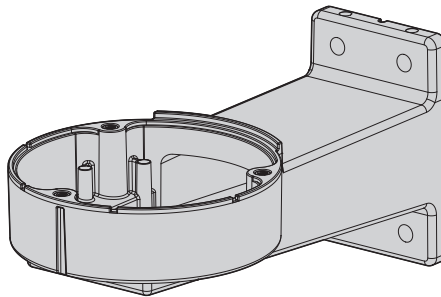




UEBW

Wall bracket with internal cable channel



EN English - Instruction manual

IT Italiano - Manuale di istruzioni

FR Français - Manuel d'instructions

DE Deutsch - Bedienungsanleitung

RU Русский - Руководство по эксплуатации

1 About this manual

Read all the documentation supplied carefully before installing and using this unit. Keep the manual in a convenient place for future reference.

1.1 Typographical conventions



CAUTION!

Medium level hazard.

This operation is very important for the system to function properly. Please read the procedure described very carefully and carry it out as instructed.



INFO

Description of system specifications. We recommend reading this part carefully in order to understand the subsequent stages.

2 Notes on copyright and information on trademarks

The mentioned names of products or companies are trademarks or registered trademarks.

3 Safety rules



CAUTION! Device installation and maintaining must be performed by specialist technical staff only.

- Before starting any operation, make sure the power supply is disconnected.
- The manufacturer declines all responsibility for any damage caused by an improper use of the appliances mentioned in this manual. Furthermore, the manufacturer reserves the right to modify its contents without any prior notice. The documentation contained in this manual has been collected and verified with great care. The manufacturer, however, cannot take any liability for its use. The same thing can be said for any person or company involved in the creation and production of this manual.
- Use only original spare parts. Non-original spare parts could cause fire, electrical discharge or other hazards.

4 Identification

4.1 Product description and type designation

Support for ULISSE EVO PTZ, for wall assembly with cable internal passage.

5 Preparing the product for use



Any change that is not expressly approved by the manufacturer will invalidate the guarantee.

5.1 Unpacking

When the product is delivered, make sure that the package is intact and that there are no signs that it has been dropped or scratched.

If there are obvious signs of damage, contact the supplier immediately.

When returning a faulty product we recommend using the original packaging for shipping.

Keep the packaging in case you need to send the product for repairs.

5.2 Safely disposing of packaging material

The packaging material can all be recycled. The installer technician will be responsible for separating the material for disposal, and in any case for compliance with the legislation in force where the device is to be used.

5.3 Contents

Check the contents to make sure they correspond with the list of materials as below:

- Wall mount bracket
- Bolts and screws
- Instruction manual

6 Installation

6.1 Mounting the bracket



Take special care when attaching and fastening down the apparatus. If it is to be attached to a concrete surface you must use dowel pins with a traction torque rating of at least 300dN each. For a metal surface use screws with a diameter of at least 8mm and of an appropriate length. The fastening system must be capable of supporting at least 4 times the weight of the entire equipment (pan & tilt, lens, camera, supports and adapters).



The cables must be adequately fastened to the structure to avoid the excessive weight causes accidental removal.

The support can be combined with other types of supports (UEBP0, UEBP4, UEBP7, UEAC, UEAP, UEAW), to see all the combinations refer to the ULISSE EVO UE manual, or it can be fastened directly to the chosen support.

Fasten the support using the 4 holes (01). Use the screws with a diameter equal to 8mm.

For correct perforation of the fastening surface, use the perforation masking in this manual. (Fig. 4 Perforation masking for UEBW, page 4).

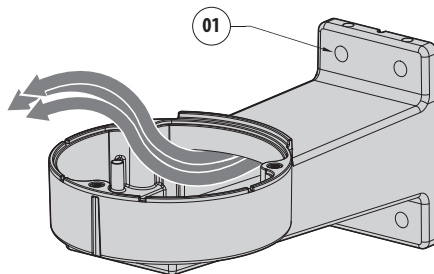


Fig. 1

6.2 Fixing the base to the support



Use the screws and washers provided.



Put some thread-locker into the holes for screws (Loctite 222®).



Pay attention to the fixing. Tightening torque: 4.5Nm (±0.2Nm).

Fasten the base (01) on the support (02) using the screws and washers (03).

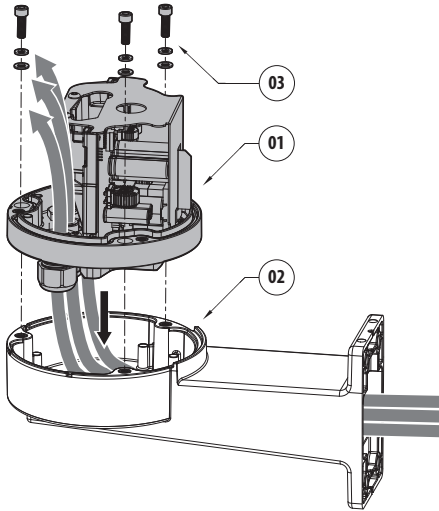


Fig. 2

8 Technical drawings

i The indicated measurements are expressed in millimetres.

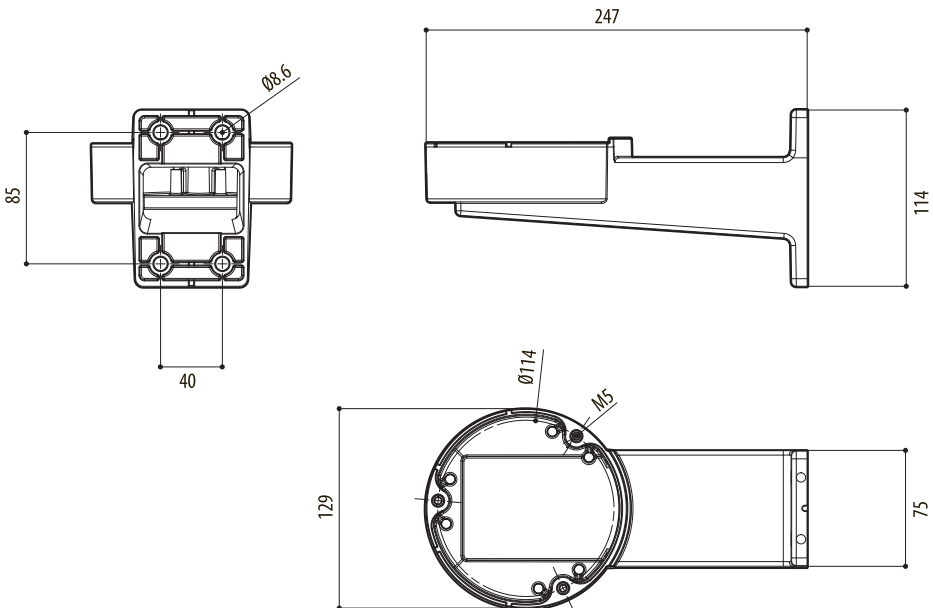


Fig. 3 UEBW.

7 Technical data

7.1 Mechanical

Bracket for ULISSE EVO PTZ

Aluminium pressure casting construction

Dimensions: 129x247x114mm (5x9.7x4.5in)

Unit weight: 0.8kg (1.8lb)

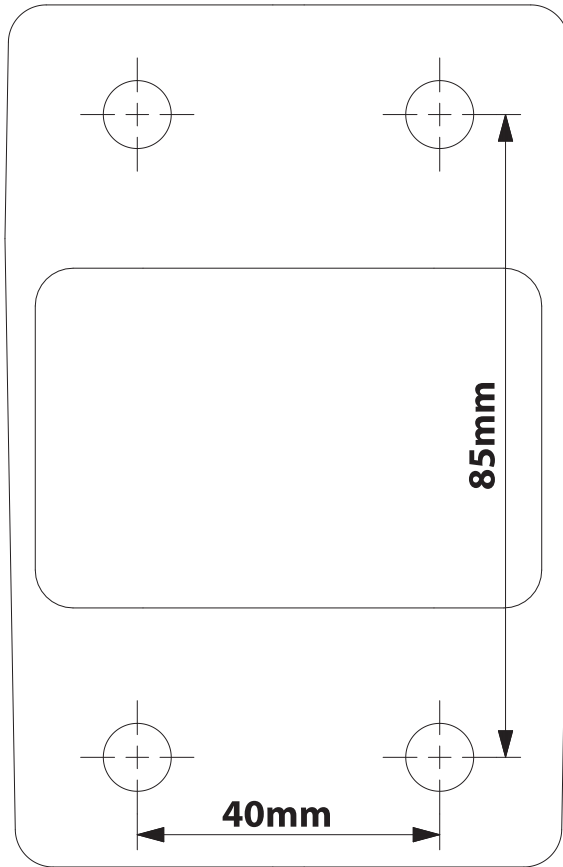


Fig. 4 Perforation masking for UEBW

Supporto per montaggio a parete con passaggio interno cavi

1 Informazioni sul presente manuale

Prima di installare e utilizzare questa unità, leggere attentamente tutta la documentazione fornita. Tenere il manuale a portata di mano per consultazioni successive.

1.1 Convenzioni tipografiche

**ATTENZIONE!**

Pericolosità media.

L'operazione è molto importante per il corretto funzionamento del sistema. Si prega di leggere attentamente la procedura indicata e di eseguirla secondo le modalità previste.

**INFO**

Descrizione delle caratteristiche del sistema.

Si consiglia di leggere attentamente per comprendere le fasi successive.

2 Note sul copyright e informazioni sui marchi commerciali

I nomi di prodotto o di aziende citati sono marchi commerciali o marchi commerciali registrati appartenenti alle rispettive società.

3 Norme di sicurezza



ATTENZIONE! L'installazione e la manutenzione del dispositivo devono essere eseguite solo da personale tecnico specializzato.

- Prima di eseguire qualsiasi operazione assicurarsi di togliere tensione al prodotto.
- Il produttore declina ogni responsabilità per eventuali danni derivanti da un uso improprio delle apparecchiature menzionate in questo manuale. Si riserva inoltre il diritto di modificarne il contenuto senza preavviso. Ogni cura è stata posta nella raccolta e nella verifica della documentazione contenuta in questo manuale. Il produttore, tuttavia, non può assumersi alcuna responsabilità derivante dall'utilizzo della stessa. Lo stesso dicasi per ogni persona o società coinvolta nella creazione e nella produzione di questo manuale.
- Utilizzare solo parti di ricambio originali. Pezzi di ricambio non originali potrebbero causare incendi, scariche elettriche o altri pericoli.

4 Identificazione

4.1 Descrizione e designazione del prodotto

Supporto per PTZ ULISSE EVO, per montaggio a parete con passaggio interno cavi.

5 Preparazione del prodotto per l'utilizzo



Qualsiasi intervento non espressamente approvato dal costruttore fa decadere la garanzia.

5.1 Disimballaggio

Alla consegna del prodotto verificare che l'imballo sia integro e non presenti segni evidenti di cadute o abrasioni.

In caso di danni evidenti all'imballo contattare immediatamente il fornitore.

In caso di restituzione del prodotto malfunzionante è consigliato l'utilizzo dell'imballaggio originale per il trasporto.

Conservare l'imballo qualora fosse necessario inviare il prodotto in riparazione.

5.2 Smaltimento in sicurezza dei materiali di imballaggio

I materiali d'imballo sono costituiti interamente da materiale riciclabile. Sarà cura del tecnico installatore smaltirli secondo le modalità di raccolta differenziata o comunque secondo le norme vigenti nel Paese di utilizzo.

5.3 Contenuto

Controllare che il contenuto sia corrispondente alla lista del materiale sotto elencato:

- Supporto per fissaggio a parete
- Viteria
- Manuale di istruzioni

6 Installazione

6.1 Fissaggio del supporto

! Porre particolare attenzione ai sistemi di fissaggio dell'apparecchiatura. Se l'apparecchiatura deve essere fissata ad una superficie di calcestruzzo bisogna utilizzare tasselli con coppia di trazione minima pari a 300dN cadauno. Se la superficie è di metallo usare viti di diametro minimo pari a 8mm e di lunghezza appropriata. Il sistema di fissaggio deve essere in grado di reggere almeno 4 volte il peso dell'intera apparecchiatura (brandeggio, ottica, telecamera, supporti e adattatori).

! I cavi devono essere opportunamente fissati alla struttura per evitare che l'eccessivo peso ne comporti lo sfilamento accidentale.

Il supporto può essere abbinato ad altri diversi tipi di supporti (UEBP0, UEBP4, UEBP7, UEAC, UEAP, UEAW), per vedere tutte le combinazioni fare riferimento al manuale di ULISSE EVO UE, oppure può essere fissato direttamente alla superficie scelta.

Fissare il supporto tramite i 4 fori (01). Utilizzare viti con diametro pari a 8mm.

Per forare correttamente la superficie di fissaggio utilizzare la maschera di foratura presente in questo manuale. (Fig. 4 Maschera di foratura per UEBW, pagina 4).

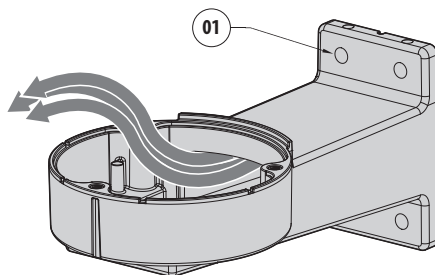


Fig. 1

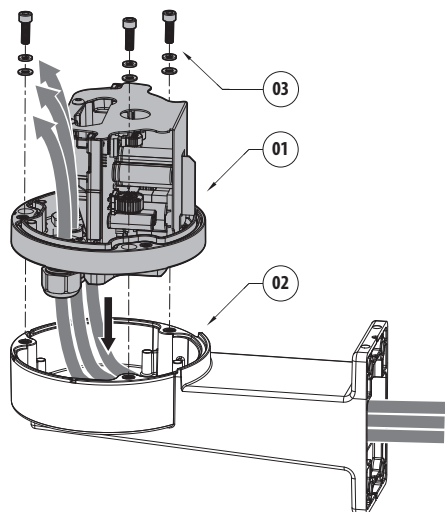
6.2 Fissaggio della base al supporto

! Utilizzare le viti e le rondelle fornite in dotazione.

! Applicare del frenafletti nei fori delle viti (Loctite 222®).

! Prestare attenzione durante il fissaggio. Coppia di serraggio: 4.5Nm (±0.2Nm).

Fissare la base (01) sul supporto (02) utilizzando le viti e le rondelle (03).



7 Dati tecnici

7.1 Meccanica

Supporto per PTZ ULISSE EVO

Costruzione in pressofusione di alluminio

Dimensioni: 129x247x114mm

Peso unitario: 0.8kg

Fig. 2

8 Disegni tecnici

i Le misure indicate sono espresse in millimetri.

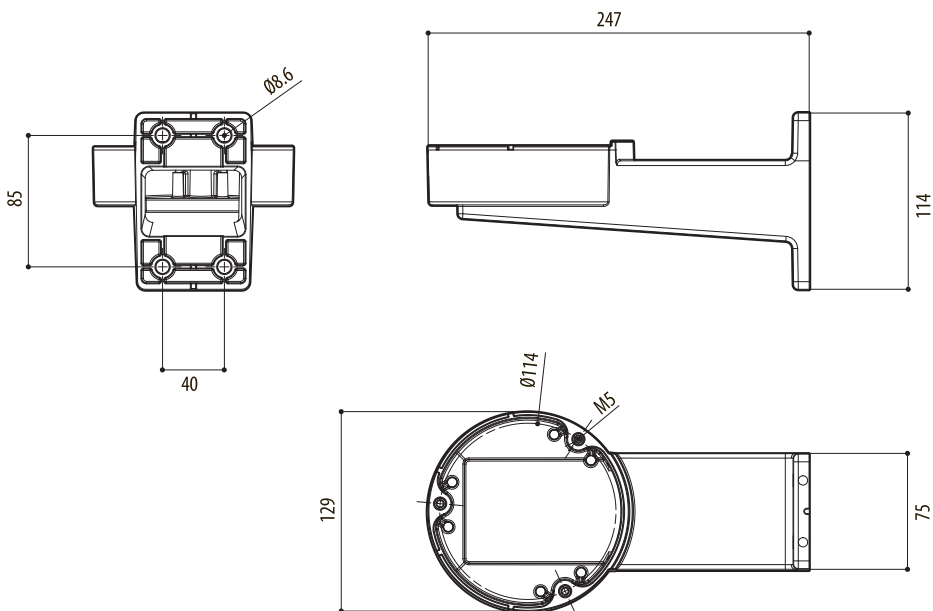


Fig. 3 UEBW.

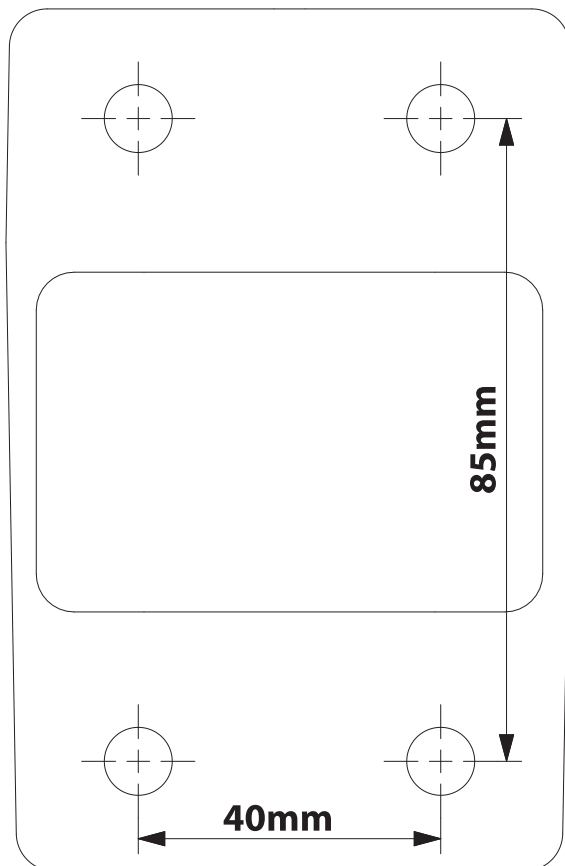


Fig. 4 Maschera di foratura per UEBW

1 À propos de ce mode d'emploi

Avant d'installer et d'utiliser cette unité, lire attentivement toute la documentation fournie. Garder le manuel à portée de main pour des consultations successives.

1.1 Conventions typographiques

**ATTENTION!****Risque moyen.**

Opération extrêmement importante en vue d'un fonctionnement correct du système. Lire avec attention les opérations indiquées et s'y conformer rigoureusement.

**REMARQUE**

Description des caractéristiques du système.

Il est conseillé de procéder à une lecture attentive pour une meilleure compréhension des phases suivantes.

2 Notes sur le copyright et informations sur les marques de commerce

Les noms de produit ou de sociétés cités sont des marques de commerce ou des marques de commerce enregistrées.

3 Normes de sécurité



ATTENTION! L'installation et l'entretien du dispositif doivent être effectués exclusivement par un personnel technique qualifié.

- Sectionner l'alimentation avant de procéder à toute opération.
- Le fabricant décline toute responsabilité pour les dommages éventuels dus à une utilisation non appropriée des appareils mentionnés dans ce manuel. On réserve en outre le droit d'en modifier le contenu sans préavis. La documentation contenue dans ce manuel a été rassemblée et vérifiée avec le plus grand soin. Le fabricant, cependant, ne peut assumer aucune responsabilité dérivant de l'emploi de celle là. La même chose vaut pour chaque personne ou société impliquées dans la création et la production de ce manuel.
- Utiliser uniquement des pièces de rechange d'origine. Les pièces non d'origine peuvent être source d'incendies, de choc électrique ou autres.

4 Identification

4.1 Description et désignation du produit

Support pour PTZ ULISSE EVO, pour montage mural avec passage intérieur des câbles.

5 Préparation du produit en vue de l'utilisation



Toute modification non approuvée expressément par le fabricant entraînera l'annulation de la garantie.

5.1 Déballage

Lors de la livraison du produit, vérifier que l'emballage est en bon état et l'absence de tout signe évident de chute ou d'abrasion.

En cas de dommages évidents, contacter immédiatement le fournisseur.

En cas de retour du produit défectueux, il est conseillé d'utiliser l'emballage original pour le transport.

Conserver l'emballage en cas de nécessité d'expédition du produit pour réparation.

5.2 Élimination sans danger des matériaux d'emballage

Le matériel d'emballage est entièrement composé de matériaux recyclables. Le technicien chargé de l'installation est tenu de l'éliminer conformément aux dispositions en matière de collecte sélective et selon les normes en vigueur dans le pays d'utilisation.

5.3 Contenu

Contrôler que le contenu correspond à la liste matériel indiquée ci-dessous:

- Support pour montage au mur
- Vis
- Manuel d'instructions

6 Installation

6.1 Fixation du support

⚠ Accorder une attention particulière aux systèmes de fixation de l'appareil. Si l'appareil doit être fixé à une surface en béton, utiliser des chevilles avec un couple de traction de 300dN chacune. En cas de surface métallique, utiliser des vis d'un diamètre minimum de 8mm et d'une longueur adéquate. Le système de fixation doit pouvoir supporter au moins 4 fois le poids de l'équipement complet (toureille, optique, caméra, supports et adaptateurs).

⚠ Les câbles doivent être adéquatement fixés à la structure afin d'éviter que le poids excessif provoque son extraction accidentelle.

Le support peut être combiné à d'autres types de supports (UEBP0, UEBP4, UEBP7, UEAC, UEAP, UEAW), pour voir toutes les combinaisons, consultez le manuel ULISSE EVO UE, ou être fixé directement à la surface choisie.

Fixez le support à l'aide des 4 trous (01). Utilisez des vis de diamètre 8mm.

Pour percer correctement la surface, utilisez le gabarit de perçage disponible dans ce manuel. (Fig. 4 Gabarit de perçage pour UEBW, page 4).

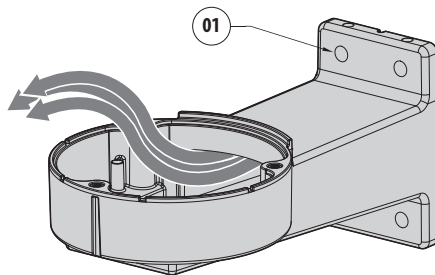


Fig. 1

6.2 Fixage de la base au support



Utilisez les vis et les rondelles fournies.



Appliquer sur les trous des vis un produit de freinage du filet (Loctite 222®).



Faire attention pendant la fixation. Couple de serrage: 4.5Nm (±0.2Nm).

Fixez la base (01) sur le support (02) à l'aide des vis et les rondelles (03).

7 Données techniques

7.1 Mécanique

Support pour PTZ ULISSE EVO

Exécution en aluminium moulé sous pression

Dimensions: 129x247x114mm

Poids net: 0.8kg

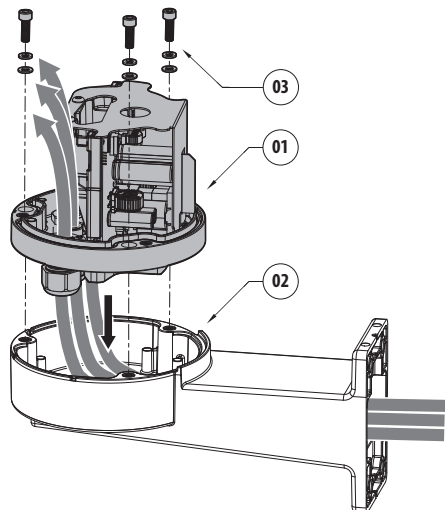


Fig. 2

8 Dessins techniques

i Les tailles indiquées sont en millimètres.

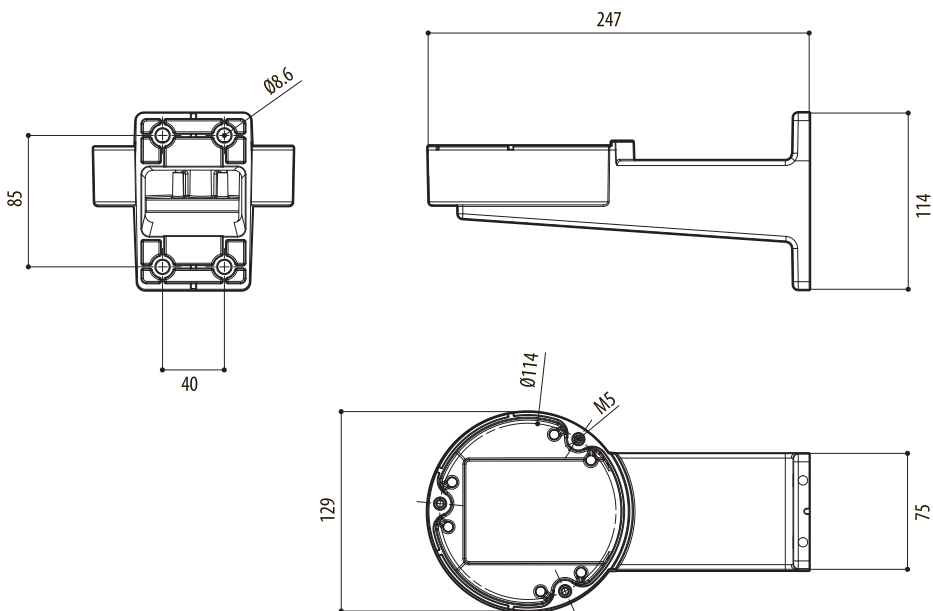


Fig. 3 UEBW.

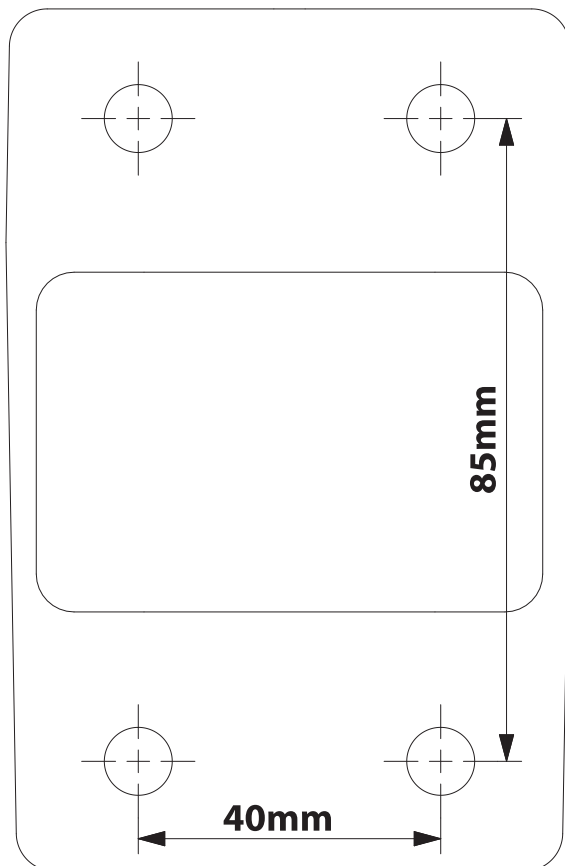


Fig. 4 Gabarit de perçage pour UEBW

1 Allgemeines

Vor Installation und Anwendung der Einheit ist die gesamte gelieferte Dokumentation aufmerksam zu lesen. Zum späteren Nachschlagen das Handbuch in Reichweite aufbewahren.

1.1 Schreibweisen



ACHTUNG!
Mittlere Gefährdung.
Der genannte Vorgang hat große Bedeutung für den einwandfreien Betrieb des Systems. Es wird gebeten, sich die Verfahrensweise durchzulesen und zu befolgen.



ANMERKUNG
Beschreibung der Systemmerkmale.
Eine sorgfältige Lektüre wird empfohlen, um das Verständnis der folgenden Phasen zu gewährleisten.

2 Anmerkungen zum Copyright und Informationen zu den Handelsmarken

Die angeführten Produkt- oder Firmennamen sind Handelsmarken oder eingetragene Handelsmarken.

3 Sicherheitsnormen



ACHTUNG! Die Installation und Wartung der Vorrichtung ist technischen Fachleuten vorbehalten.

- Unterbrechen Sie die Stromversorgung, bevor die beschriebenen Arbeiten durchgeführt werden.
- Der Hersteller lehnt jede Haftung für eventuelle Schäden ab, die aufgrund unsachgemäßer Anwendung der in diesem Handbuch erwähnten Geräte entstanden ist. Ferner behält er sich das Recht vor, den Inhalt ohne Vorkündigung abzuändern. Die Dokumentation in diesem Handbuch wurde sorgfältig ausgeführt und überprüft. Der Hersteller kann dennoch keine Haftung für die Verwendung übernehmen. Dasselbe gilt für jede Person oder Gesellschaft, die bei der Schaffung oder Produktion von diesem Handbuch miteinbezogen ist.
- Es dürfen nur Original-Ersatzteile verwendet werden. Nicht originale Ersatzteile können zu Bränden, elektrischen Entladungen oder anderen Gefahren führen.

4 Identifizierung

4.1 Beschreibung und Bezeichnung des Produktes

Halterung für ULISSE EVO PTZ-Kamera für die Wandmontage mit innenlaufender Kabelführung.

5 Vorbereitung des Produktes auf den Gebrauch



Jede vom Hersteller nicht ausdrücklich genehmigte Veränderung führt zum Verfall der Gewährleistungsrechte.

5.1 Entfernen der Verpackung

Bei der Lieferung des Produktes ist zu prüfen, ob die Verpackung intakt ist oder offensichtliche Anzeichen von Stürzen oder Abrieb aufweist.

Bei offensichtlichen Schadensspuren an der Verpackung muss umgehend der Lieferant verständigt werden.

Im Falle der Rückgabe des nicht korrekt funktionierenden Produktes empfiehlt sich die Verwendung der Originalverpackung für den Transport.

Bewahren Sie die Verpackung auf für den Fall, dass das Produkt zur Reparatur eingesendet werden muss.

5.2 Sichere Entsorgung der Verpackungsmaterialien

Die Verpackungsmaterialien sind vollständig wiederverwertbar. Es ist Sache des Installationstechnikers, sie getrennt, auf jeden Fall aber nach den geltenden Vorschriften des Anwendungslandes zu entsorgen.

5.3 Inhalt

Prüfen Sie, ob der Inhalt mit der nachstehenden Materialliste übereinstimmt:

- Wandmontagehalterung
- Schrauben
- Bedienungsanleitung

6 Installation

6.1 Befestigung der Halterung

! Besondere Aufmerksamkeit verlangen die Befestigungssysteme des Gerätes. Soll das Gerät an einer Betonfläche fixiert werden, müssen Dübel verwendet werden, deren Zugmoment jeweils mindestens 300dN beträgt. Ist die Fläche aus Metall, verwenden Sie Schrauben angemessener Länge mit einem Mindestdurchmesser von 8mm. Das Befestigungssystem muss in der Lage sein, mindestens das 4-fache Gewicht des gesamten Geräts zu tragen (S-N-Kopf, Objektiv, Kamera, Halterungen und Adapter).

! Die Kabel müssen passend an der Struktur befestigt werden, um zu vermeiden, dass ein übermäßiges Gewicht zu einem versehentlichen Herabgleiten führt.

Die Halterung kann mit anderen, unterschiedlichen Halterungstypen (UEBP0, UEBP4, UEBP7, UEAC, UEAP, UEAW) kombiniert werden. Um alle Kombinationen anzuschauen, das Handbuch von ULISSE EVO UE heranziehen oder direkt auf der gewählten Oberfläche befestigen.

Die Halterung befestigen. Hierzu die 4 Löcher (01). Schrauben mit 8mm Durchmesser verwenden.

Für eine korrekte Bohrung an der Befestigungsoberfläche die Bohrschablone verwenden, die sich in diesem Handbuch findet. (Abb. 4 Bohrschablone für UEBW, Seite 4).

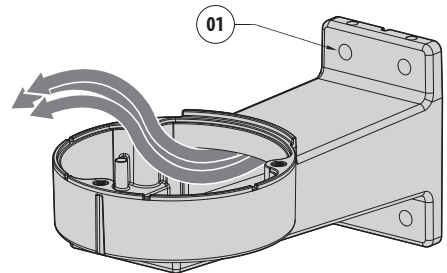


Abb. 1

6.2 Befestigung der Basis an der Halterung

! Die im Lieferumfang enthaltenen Schrauben und Unterlegscheiben verwenden.

! Auf das Loch der Schrauben ein Gewindesicherungsmittel auftragen (Loctite 222®).

! Auf die Befestigung achten. Anzugsdrehmoment: 4.5Nm (±0.2Nm).

Die Basis (01) an der Halterung (02) mit den Schrauben und Unterlegscheiben (03) befestigen.

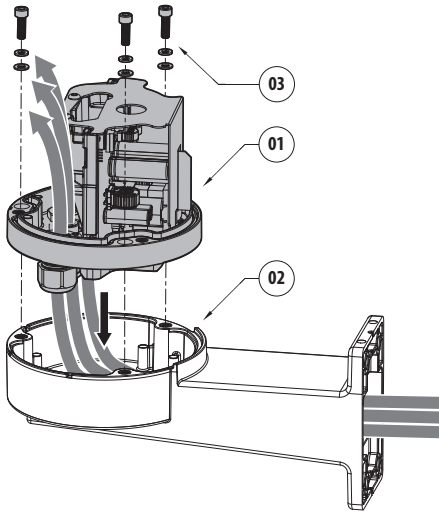


Abb. 2

8 Technische Zeichnungen

i Die Maße sind in Millimetern angegeben.

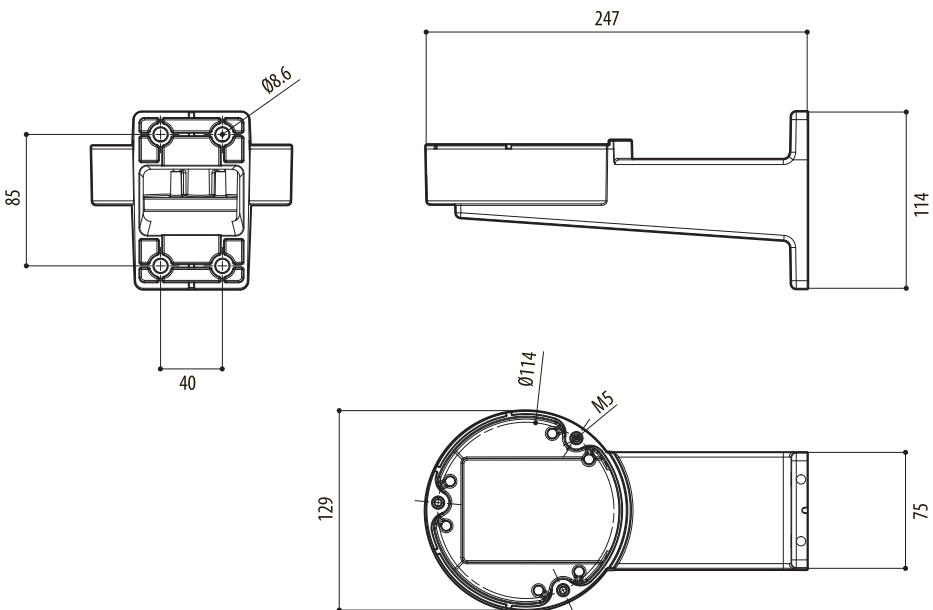


Abb. 3 UEBW.

7 Technische Daten

7.1 Mechanik

Halterung für ULISSE EVO PTZ-Kamera

Struktur aus Aluminiumdruckguss

Abmessungen: 129x247x114mm

Einheitsgewicht: 0.8kg

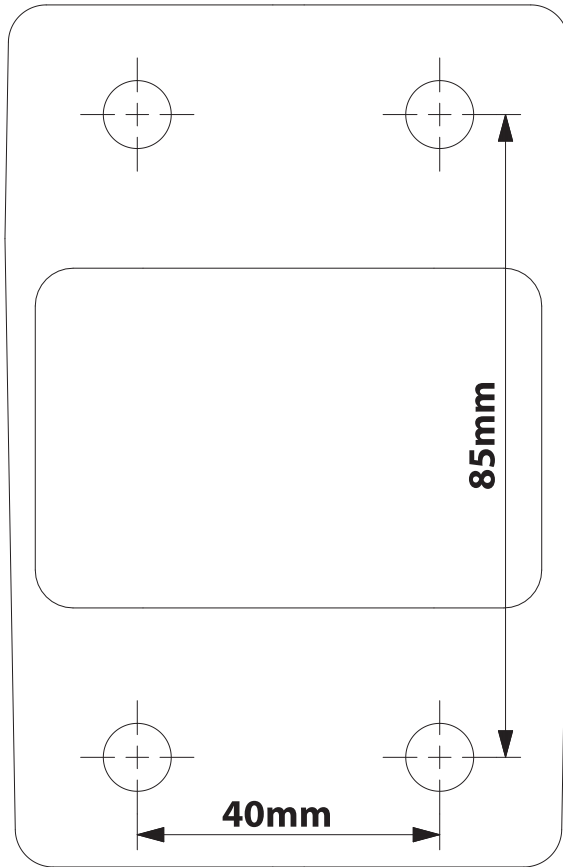




Abb. 4 Bohrschablone für UEBW

1 О настоящем руководстве

Внимательно ознакомьтесь со всей документацией, входящей в комплект поставки, перед тем как приступить к установке и эксплуатации данного оборудования. Всегда держите руководство под рукой, чтобы им можно было воспользоваться в будущем.

1.1 Типографские условные обозначения


 **ПРЕДУПРЕЖДЕНИЕ!**
Средний уровень опасности.
Данная операция крайне важна для обеспечения надлежащего функционирования системы.
Внимательно ознакомьтесь с описанием процедуры и выполните ее в соответствии с приведенными указаниями.

 **INFO**
Описание характеристик системы.
Рекомендуем внимательно ознакомиться с содержанием этого раздела, для того чтобы понять следующие этапы.

2 Примечания в отношении авторского права и информация о торговых марках

Названия устройств или компаний, упоминаемые в настоящем документе, являются торговыми марками или зарегистрированными торговыми знаками соответствующих компаний.

3 Правила техники безопасности

 **ПРЕДУПРЕЖДЕНИЕ! Установка и обслуживание устройства должны осуществляться только специализированным персоналом.**


- Перед тем, как приступить к выполнению любых операций, убедитесь в том, что источник питания устройства отключен.
- Производитель не несет ответственности за любые повреждения, возникающие в результате неправильного использования указанного в настоящем руководстве оборудования. Помимо этого, производитель сохраняет за собой право изменять содержание руководства без предварительного уведомления. Представленная в настоящем руководстве документация прошла тщательную проверку. Однако производитель не несет ответственности за ее использование. Аналогичные условия предусмотрены в отношении любого лица или компании, привлеченных для составления и создания данного руководства.
- Используйте только оригинальные запасные части. Неоригинальные запасные части могут привести к возникновению пожара, электрического разряда или другой опасной ситуации.

4 Обозначение

4.1 Описание и обозначение типа устройства

Опора для PTZ ULISSE EVO, для установки на стенку с внутренним прохождением кабелей.

5 Подготовка устройства к использованию

 **Любое изменение, которое выполняется без разрешения, явным образом предоставленного производителем, аннулирует гарантию.**

5.1 Распаковка

При получении устройства убедитесь, что упаковка не повреждена и не имеет явных признаков падения или царапин.

В случае наличия видимых повреждений незамедлительно свяжитесь с поставщиком.

В случае возврата неисправного устройства мы рекомендуем использовать оригинальную упаковку для транспортировки.

Сохраняйте упаковку на случай, если потребуется отправить устройство на ремонт.

5.2 Безопасная утилизация упаковочных материалов

Упаковочные материалы могут подвергаться переработке. Технический специалист установщика отвечает за сортировку материалов для переработки, а также за соблюдение требований законодательства, действующего в месте установки устройства.

5.3 Комплект оборудования

Проверьте комплект оборудования на соответствие представленному ниже списку материалов:

- Настенный кронштейн
- Болты и винты
- Руководство по эксплуатации

6 Монтаж

6.1 Установка кронштейна

! Особое внимание обратите на размещение и крепление оборудования. Если его необходимо закрепить на бетонной поверхности, следует использовать установочные штифты с моментом силы по меньшей мере 300 dN каждый. Для металлической поверхности используйте винты с минимальным диаметром 8mm и соответствующей длиной. Система крепления должна выдерживать как минимум четырехкратный вес всего оборудования (наводки, объектив, камера, Кронштейны и адаптеры).

! Кабели должны быть надлежащим образом закреплены на устройстве во избежание образования чрезмерного веса, который может привести к случайному разъединению.

Опору можно соединить с другими типами опор (UEBP0, UEBP4, UEBP7, UEAC, UEAP, UEAW), все возможные комбинации см. в руководстве ULISSE EVO UE, либо ее можно прикрепить непосредственно к выбранной поверхности.

Прикрепите опору, используя 4 отверстия (01). Используйте винты диаметром 8mm.

Чтобы правильно просверлить отверстия на крепежной поверхности, используйте шаблон сверления, имеющийся в этом руководстве. (Рис. 4 Шаблон сверления для UEBW, страница 4).

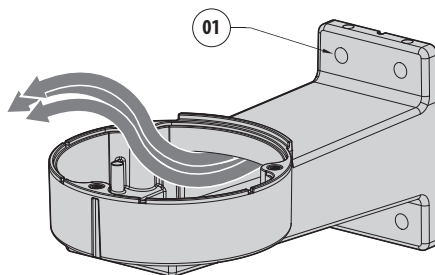


Рис. 1

6.2 Крепление основания к опорной конструкции



Используйте прилагаемые винты и шайбы.

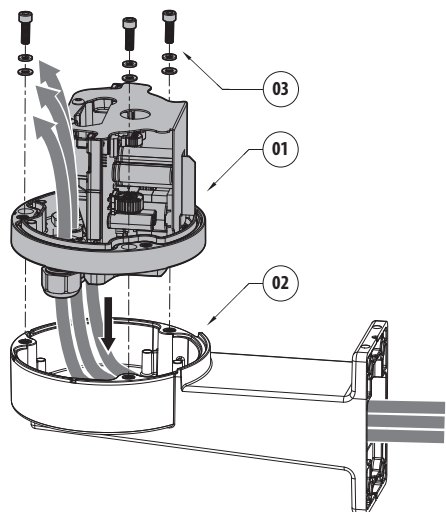


Нанесите резьбовой фиксатор в отверстия для винтов (Loctite 222®).



Будьте внимательны при монтаже. Момент затяжки: 4.5Nm (±0.2Nm).

Прикрепите основание (01) к опоре (02), используя винты и шайбы (03).



7 Технические характеристики

7.1 Механические хар.

Опора для PTZ ULISSE EVO

Конструкция из алюминия, отлитого под давлением

Размеры: 129x247x114mm

Вес устройства: 0.8kg

Рис. 2

8 Технические чертежи

i Размеры указаны в миллиметрах.

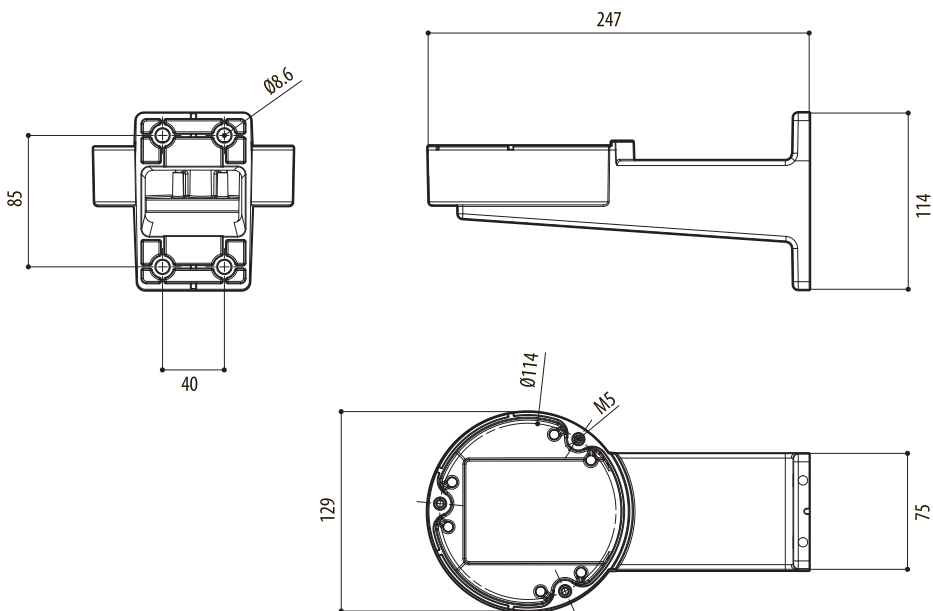


Рис. 3 UEBW.

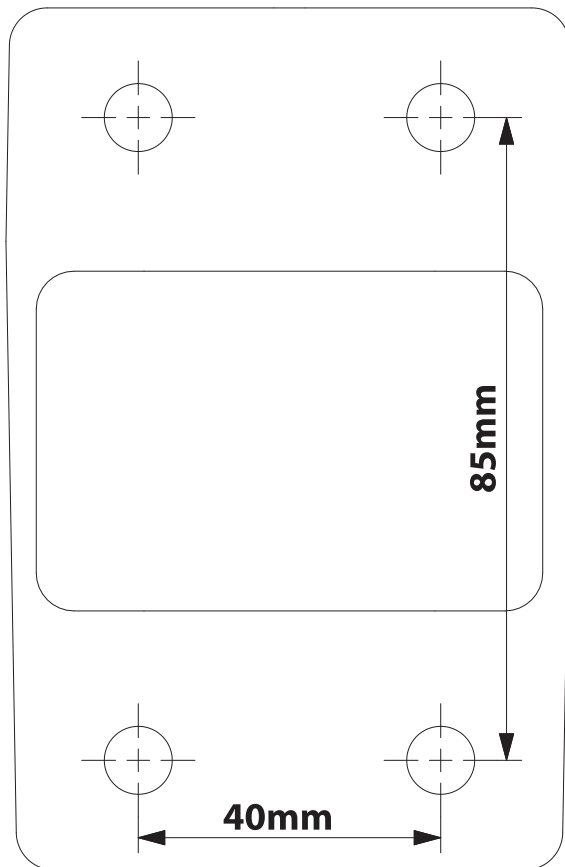


Рис. 4 Шаблон сверления для UEBW



Headquarters Italy VIDEOTEC s.r.l.
Via Friuli, 6 - I-36015 Schio (VI) - Italy
Tel. +39 0445 697411 - Fax +39 0445 697414
Email: info@videotec.com
www.videotec.com

MNVKUEBW_2222