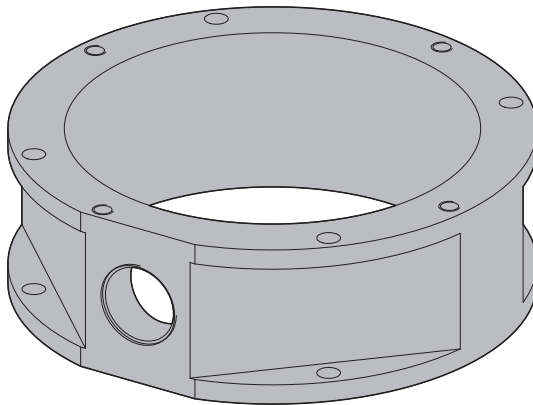


# NXPTZSFP

**Adaptor for connection of fibre optics in the NXPTZ SERIES2 range**



**EN** English - Instruction manual

**IT** Italiano - Manuale di istruzioni

**FR** Français - Manuel d'instructions

**DE** Deutsch - Bedienungsanleitung

**RU** Русский - Руководство по эксплуатации



## Adaptor for connection of fibre optics in the NXPTZ SERIES2 range

---

### 1 About this manual

Read all the documentation supplied carefully before installing and using this product. Keep the manual in a convenient place for future reference.

#### 1.1 Typographical conventions

---

**DANGER!**

**Emission of visible light or infrared. Can be harmful for eyes. Pay attention to the provided indications.**

---

**DANGER!**

**High level hazard. Risk of electric shock. Disconnect the power supply before proceeding with any operation, unless indicated otherwise.**

---

**DANGER!**

**Hot surface. Avoid contact. Surfaces are hot and may cause personal injury if touched.**

---

**CAUTION!**

**Medium level hazard. This operation is very important for the system to function properly. Please read the procedure described very carefully and carry it out as instructed.**

---

**INFO**

**Description of system specifications. We recommend reading this part carefully in order to understand the subsequent stages.**

---

### 2 Notes on copyright and information on trademarks

The mentioned names of products or companies are trademarks or registered trademarks.

### 3 Safety rules

---



**CAUTION! Device installation and maintaining must be performed by specialist technical staff only.**

---

- The manufacturer declines all responsibility for any damage caused by an improper use of the appliances mentioned in this manual. Furthermore, the manufacturer reserves the right to modify its contents without any prior notice. The documentation contained in this manual has been collected and verified with great care. The manufacturer, however, cannot take any liability for its use. The same thing can be said for any person or company involved in the creation and production of this manual.
- Before starting any operation, make sure the power supply is disconnected.
- Never, under any circumstances, make any changes or connections that are not shown in this handbook. Improper use of the appliance can cause serious hazards, risking the safety of personnel and of the installation.
- Use only original spare parts. Non-original spare parts could cause fire, electrical discharge or other hazards.

## 4 Identification

### 4.1 Product description and type designation

Adaptor for connection of fibre optics in the NXPTZ SERIES2 range.

## 5 Preparing the product for use



**Any change that is not expressly approved by the manufacturer will invalidate the guarantee.**

### 5.1 Unpacking

When the product is delivered, make sure that the package is intact and that there are no signs that it has been dropped or scratched.

If there are obvious signs of damage, contact the supplier immediately.

When returning a faulty product we recommend using the original packaging for shipping.

Keep the packaging in case you need to send the product for repairs.

### 5.2 Contents

Check the contents to make sure they correspond with the list of materials as below:

- Adaptor for connection of fibre optics
- Bolts and screws
- Instruction manual

## 5.3 Safely disposing of packaging material

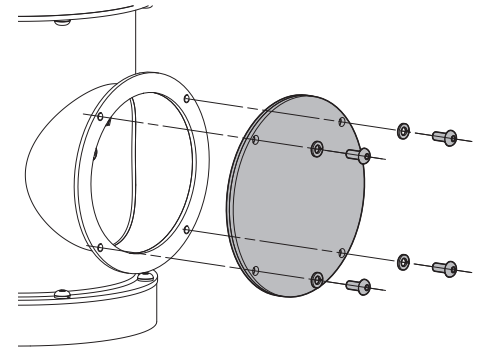
The packaging material can all be recycled. The installer technician will be responsible for separating the material for disposal, and in any case for compliance with the legislation in force where the device is to be used.

## 6 Installation



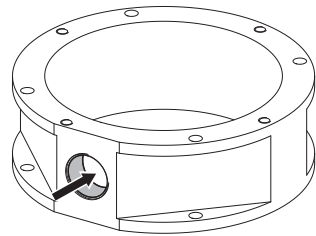
**Before starting any operation, make sure the power supply is disconnected.**

Unscrew the screws and remove the cover.



**Fig. 1**

Before assembling the accessory on the product, you must fasten in the threaded hole the cable gland or sheath support.



**Fig. 2**

Fasten the accessory to the PTZ using the screws and washers provided.

**⚠ Pay attention to the fixing. Tightening torque: 1.5Nm ( $\pm 0.2$ Nm).**

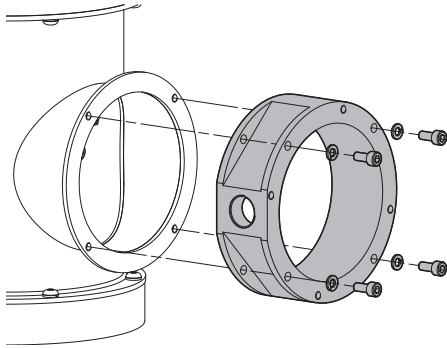


Fig. 3

**i** The SFP (Small Form Factor Pluggable) module necessary to complete installation is not supplied by VIDEOTEC.

Insert a SFP module in the slot indicated in the figure and connect the fibre optics.

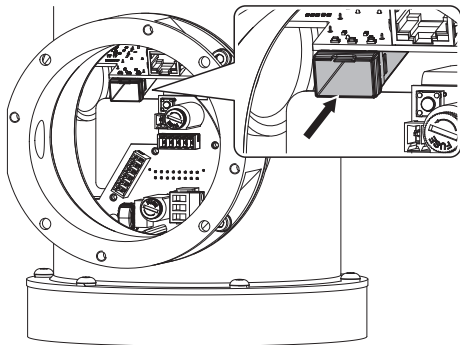


Fig. 4

Re-assemble the cover with the previously removed screws.

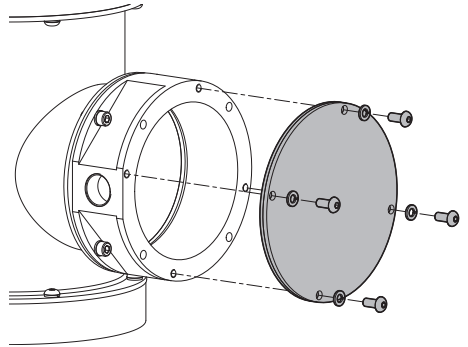


Fig. 5

**⚠ Pay attention to the fixing. Tightening torque: 1.5Nm ( $\pm 0.2$ Nm).**

## 7 Switching on

The interface of the SFP module is automatically configured on switching on the PTZ.

## 8 Information on disposal and recycling

The European Directive 2012/19/EU on Waste Electrical and Electronic Equipment (WEEE) mandates that these devices should not be disposed of in the normal flow of municipal solid waste, but they should be collected separately in order to optimize the recovery stream and recycling of the materials that they contain and to reduce the impact on human health and the environment due to the presence of potentially hazardous substances.



**The symbol of the crossed out bin is marked on all products to remember this.**

The waste may be delivered to appropriate collection centers, or may be delivered free of charge to the distributor where you purchased the equipment at the time of purchase of a new equivalent or without obligation to a new purchase for equipment with size smaller than 25cm (9.8in).

For more information on proper disposal of these devices, you can contact the responsible public service.

## 9 Technical data

### 9.1 Mechanical

M20x1.5 threaded hole for fibre optics input

External surfaces micro-shot peened in silicon and electro-polished

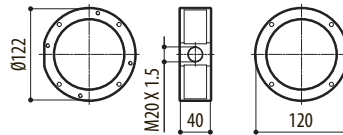
Dimensions (WxHxL): 122x120x40mm (4.8x4.7x1.6in)

Unit weight: 0.98kg (2.2lb)

## 10 Technical drawings



**The indicated measurements are expressed in millimetres.**



**Fig. 6** NXPTZSFP.



**Headquarters Italy** Videotec s.r.l.  
Via Friuli, 6 - I-36015 Schio (VI) - Italy  
Tel. +39 0445 697411 - Fax +39 0445 697414  
Email: [info@videotec.com](mailto:info@videotec.com)  
[www.videotec.com](http://www.videotec.com)

MNVKNXP2SFP\_2222\_EN

## Adattatore per il collegamento della fibra ottica sulla famiglia NXPTZ SERIES2

### 1 Informazioni sul presente manuale

Prima di installare e utilizzare questo prodotto, leggere attentamente tutta la documentazione fornita. Tenere il manuale a portata di mano per consultazioni successive.

#### 1.1 Convenzioni tipografiche

**PERICOLO!**

**Emissione di luce visibile o infrarossa. Può essere dannoso per gli occhi. Prestare attenzione alle indicazioni fornite.**

**PERICOLO!**

**Pericolosità elevata. Rischio di scosse elettriche. Prima di eseguire qualsiasi operazione assicurarsi di togliere tensione al prodotto, salvo diversa indicazione.**

**PERICOLO!**

**Superficie calda. Evitare il contatto. Le superfici sono calde e potrebbero causare danni alla persona in caso di contatto.**

**ATTENZIONE!**

**Pericolosità media. L'operazione è molto importante per il corretto funzionamento del sistema. Si prega di leggere attentamente la procedura indicata e di eseguirla secondo le modalità previste.**

**INFO**

**Descrizione delle caratteristiche del sistema.**

**Si consiglia di leggere attentamente per comprendere le fasi successive.**

### 2 Note sul copyright e informazioni sui marchi commerciali

I nomi di prodotto o di aziende citati sono marchi commerciali o marchi commerciali registrati appartenenti alle rispettive società.

### 3 Norme di sicurezza



**ATTENZIONE! L'installazione e la manutenzione del dispositivo devono essere eseguite solo da personale tecnico specializzato.**

- Il produttore declina ogni responsabilità per eventuali danni derivanti da un uso improprio delle apparecchiature menzionate in questo manuale. Si riserva inoltre il diritto di modificarne il contenuto senza preavviso. Ogni cura è stata posta nella raccolta e nella verifica della documentazione contenuta in questo manuale. Il produttore, tuttavia, non può assumersi alcuna responsabilità derivante dall'utilizzo della stessa. Lo stesso dicasi per ogni persona o società coinvolta nella creazione e nella produzione di questo manuale.
- Prima di eseguire qualsiasi operazione assicurarsi di togliere tensione al prodotto.
- Non effettuare per nessun motivo alterazioni o collegamenti non previsti in questo manuale. L'uso di apparecchi non idonei può portare a gravi pericoli per la sicurezza del personale e dell'impianto.
- Utilizzare solo parti di ricambio originali. Pezzi di ricambio non originali potrebbero causare incendi, scariche elettriche o altri pericoli.

## 4 Identificazione

### 4.1 Descrizione e designazione del prodotto

Adattatore per il collegamento della fibra ottica sulla famiglia NXPTZ SERIES2.

## 5 Preparazione del prodotto per l'utilizzo



**Qualsiasi intervento non espressamente approvato dal costruttore fa decadere la garanzia.**

### 5.1 Disimballaggio

Alla consegna del prodotto verificare che l'imballo sia integro e non presenti segni evidenti di cadute o abrasioni.

In caso di danni evidenti all'imballo contattare immediatamente il fornitore.

In caso di restituzione del prodotto malfunzionante è consigliato l'utilizzo dell'imballaggio originale per il trasporto.

Conservare l'imballo qualora fosse necessario inviare il prodotto in riparazione.

### 5.2 Contenuto

Controllare che il contenuto sia corrispondente alla lista del materiale sotto elencato:

- Adattatore per il collegamento della fibra ottica
- Viteria
- Manuale di istruzioni

## 5.3 Smaltimento in sicurezza dei materiali di imballaggio

I materiali d'imballo sono costituiti interamente da materiale riciclabile. Sarà cura del tecnico installatore smaltirli secondo le modalità di raccolta differenziata o comunque secondo le norme vigenti nel Paese di utilizzo.

## 6 Installazione



**Prima di eseguire qualsiasi operazione assicurarsi di togliere tensione al prodotto.**

Svitare le viti e rimuovere il coperchio.

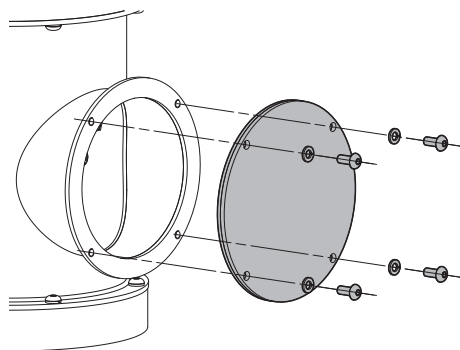


Fig. 1

Prima di montare l'accessorio al prodotto è necessario fissare nel foro filettato il pressacavo o il porta guaina.

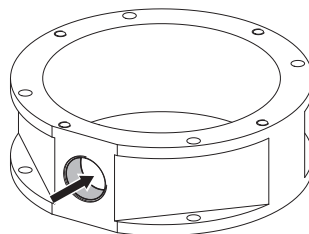


Fig. 2



Fissare l'accessorio al PTZ utilizzando le viti e le rondelle fornite in dotazione.

**!** Prestare attenzione durante il fissaggio.  
Coppia di serraggio: 1.5Nm ( $\pm 0.2$ Nm).

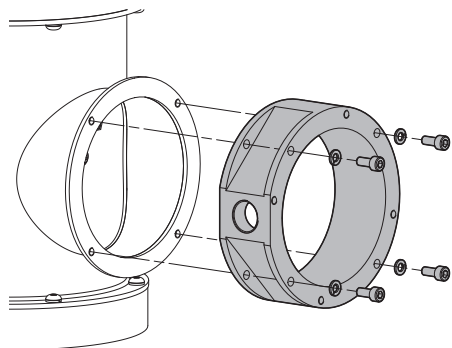


Fig. 3

**i** Il modulo SFP (Small Form Factor Pluggable) necessario per completare l'installazione non viene fornito da VIDEOTEC.

Inserire un modulo SFP nello slot indicato in figura e collegare la fibra ottica.

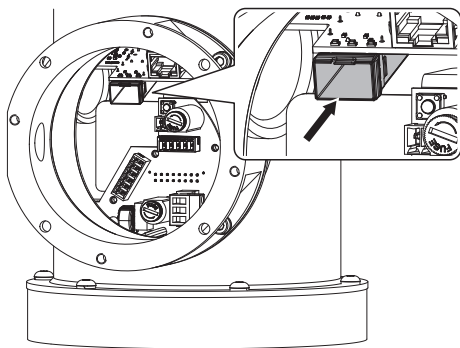


Fig. 4

Rimontare il coperchio con le viti precedentemente rimosse.

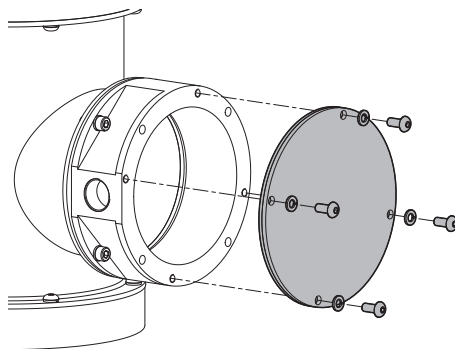


Fig. 5

**!** Prestare attenzione durante il fissaggio.  
Coppia di serraggio: 1.5Nm ( $\pm 0.2$ Nm).

## 7 Accensione

L'interfaccia del modulo SFP si configura in modo automatico all'accensione del PTZ.

## 8 Informazioni sullo smaltimento e il riciclo

La Direttiva Europea 2012/19/UE sui Rifiuti di Apparecchiature Elettriche ed Elettroniche (RAEE) prevede che questi apparecchi non debbano essere smaltiti nel normale flusso dei rifiuti solidi urbani, ma che vengano raccolti separatamente per ottimizzare il flusso di recupero e riciclaggio dei materiali che li compongono ed impedire potenziali danni per la salute e per l'ambiente dovuti alla presenza di sostanze potenzialmente pericolose.



**Il simbolo del bidone barrato è riportato su tutti i prodotti per ricordarlo.**

I rifiuti possono essere conferiti agli appositi centri di raccolta, oppure, possono essere consegnati gratuitamente al distributore dove è stata acquistata l'apparecchiatura all'atto di acquisto di una nuova equivalente o senza obbligo di un acquisto nuovo per le apparecchiature di dimensioni minori di 25cm.

Per ulteriori informazioni sulla corretta dismissione di questi apparecchi ci si può rivolgere al servizio pubblico preposto.

## 9 Dati tecnici

### 9.1 Meccanica

Foro filettato da M20x1.5 per ingresso fibra ottica

Superfici esterne micropallinate al silicio ed elettrolucidate

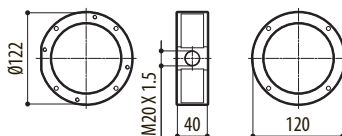
Dimensioni (WxHxL): 122x120x40mm

Peso unitario: 0.98kg

## 10 Disegni tecnici



**Le misure indicate sono espresse in millimetri.**



**Fig. 6** NXPTZSFP.



**Headquarters Italy** Videotec s.r.l.

Via Friuli, 6 - I-36015 Schio (VI) - Italy  
Tel. +39 0445 697411 - Fax +39 0445 697414  
Email: [info@videotec.com](mailto:info@videotec.com)  
[www.videotec.com](http://www.videotec.com)

MNVKNXP2SFP\_2222\_IT


## Adaptateur pour le raccordement de la fibre optique sur la catégorie NXPTZ SERIES2

### 1 À propos de ce mode d'emploi


Avant d'installer et d'utiliser ce produit, lire attentivement toute la documentation fournie. Garder le manuel à portée de main pour des consultations successives.


#### 1.1 Conventions typographiques

 **DANGER!**  
**Émission de lumière visible ou infrarouge. Peut être dangereux pour les yeux. Suivre les indications fournies.**

 **DANGER!**  
**Risque élevé.**  
**Risque de choc électrique. Sauf indication contraire, sectionner l'alimentation avant de procéder à toute opération.**

 **DANGER!**  
**Surface à température élevée. Évitez le contact. La température des surfaces est élevée et leur contact peut provoquer des blessures corporelles.**

 **ATTENTION!**  
**Risque moyen.**  
**Opération extrêmement importante en vue d'un fonctionnement correct du système. Lire avec attention les opérations indiquées et s'y conformer rigoureusement.**

 **REMARQUE**  
**Description des caractéristiques du système.**  
**Il est conseillé de procéder à une lecture attentive pour une meilleure compréhension des phases suivantes.**

### 2 Notes sur le copyright et informations sur les marques de commerce

Les noms de produit ou de sociétés cités sont des marques de commerce ou des marques de commerce enregistrées.

### 3 Normes de sécurité

 **ATTENTION! L'installation et l'entretien du dispositif doivent être effectués exclusivement par un personnel technique qualifié.**

- Le fabricant décline toute responsabilité pour les dommages éventuels dus à une utilisation non appropriée des appareils mentionnés dans ce manuel. On réserve en outre le droit d'en modifier le contenu sans préavis. La documentation contenue dans ce manuel a été rassemblée et vérifiée avec le plus grand soin. Le fabricant, cependant, ne peut assumer aucune responsabilité dérivant de l'emploi de celle là. La même chose vaut pour chaque personne ou société impliquées dans la création et la production de ce manuel.
- Sectionner l'alimentation avant de procéder à toute opération.
- Ne procéder sous aucun prétexte à des modifications ou des connexions non prévues dans ce manuel. L'utilisation d'appareils non adéquats peut comporter des dangers graves pour la sécurité du personnel et de l'installation.
- Utiliser uniquement des pièces de rechange d'origine. Les pièces non d'origine peuvent être source d'incendies, de choc électrique ou autres.

## 4 Identification

### 4.1 Description et désignation du produit

Adaptateur pour le raccordement de la fibre optique sur la catégorie NXPTZ SERIES2.

## 5 Préparation du produit en vue de l'utilisation



**Toute modification non approuvée expressément par le fabricant entraînera l'annulation de la garantie.**

### 5.1 Déballage

Lors de la livraison du produit, vérifier que l'emballage est en bon état et l'absence de tout signe évident de chute ou d'abrasion.

En cas de dommages évidents, contacter immédiatement le fournisseur.

En cas de retour du produit défectueux, il est conseillé d'utiliser l'emballage original pour le transport.

Conserver l'emballage en cas de nécessité d'expédition du produit pour réparation.

### 5.2 Contenu

Contrôler que le contenu correspond à la liste matériel indiquée ci-dessous:

- Adaptateur pour le raccordement de la fibre optique
- Vis
- Manuel d'instructions

## 5.3 Élimination sans danger des matériaux d'emballage

Le matériel d'emballage est entièrement composé de matériaux recyclables. Le technicien chargé de l'installation est tenu de l'éliminer conformément aux dispositions en matière de collecte sélective et selon les normes en vigueur dans le pays d'utilisation.

## 6 Installation



**Sectionner l'alimentation avant de procéder à toute opération.**

Dévissez les vis et enlevez le couvercle.

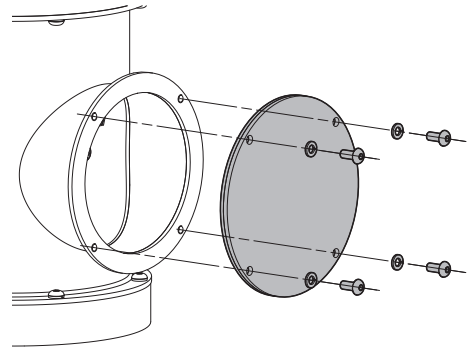


Fig. 1

Avant de monter l'accessoire sur le produit, le presse-étoupe ou le porte-gaine doit être fixé dans le trou fileté.

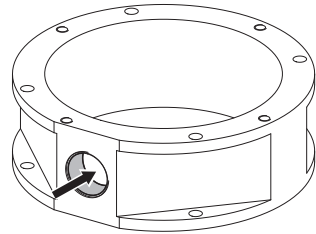


Fig. 2

Fixez l'accessoire au PTZ à l'aide des vis et des rondelles fournies.

**⚠** **Faire attention pendant la fixation. Couple de serrage: 1.5Nm ( $\pm 0.2$ Nm).**

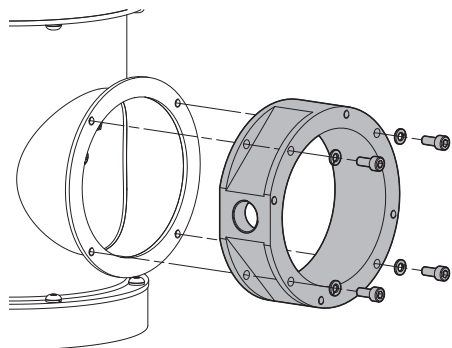


Fig. 3

**i** **Le module SFP (Small Form Factor Pluggable) nécessaire pour terminer l'installation n'est pas fourni par VIDEOTEC.**

Insérez un module SFP dans le logement indiqué en figure et raccordez la fibre optique.

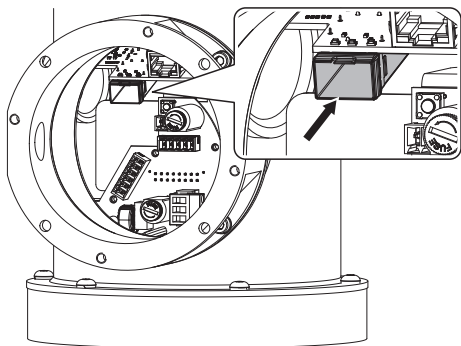


Fig. 4

Remontez le couvercle à l'aide des vis précédemment ôtées.

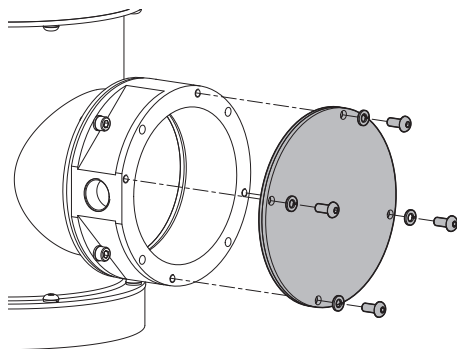


Fig. 5

**⚠** **Faire attention pendant la fixation. Couple de serrage: 1.5Nm ( $\pm 0.2$ Nm).**

## 7 Allumage

L'interface du module SFP se configure en automatique à la mise sous tension du PTZ.

## 8 Informations sur l'élimination et le recyclage

La Directive Européenne 2012/19/UE sur les déchets d'équipements électriques et électroniques (DEEE) exige que ces dispositifs ne doivent pas être éliminés dans le flux normal de déchets solides municipaux, mais ils doivent être collectés séparément afin d'optimiser le flux de récupération et de recyclage des matériaux qu'ils contiennent et pour réduire l'impact sur la santé humaine et l'environnement en raison de la présence de substances potentiellement dangereuses.



**Le symbole de la poubelle sur roues barrée d'une croix figure sur tous les produits pour le rappeler.**

Les déchets peuvent être livrés aux centres de collecte appropriés ou peuvent être livrés gratuitement au distributeur où vous avez acheté l'équipement, au moment de l'achat d'un nouvel dispositif équivalent ou sans obligation d'achat pour un équipement de taille inférieure de 25cm.

Pour plus d'informations sur l'élimination correcte de ces dispositifs, vous pouvez contacter le service public responsable.

## 9 Données techniques

### 9.1 Mécanique

Trou fileté de M20x1.5 pour l'entrée de la fibre optique

Surfaces externes microbillées au silicium et électropolies

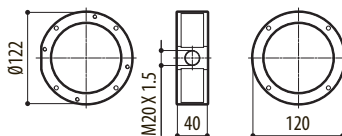
Dimensions (WxHxL): 122x120x40mm

Poids net: 0.98kg

## 10 Dessins techniques



**Les tailles indiquées sont en millimètres.**



**Fig. 6** NXPTZSFP.



**Headquarters Italy** Videotec s.r.l.  
Via Friuli, 6 - I-36015 Schio (VI) - Italy  
Tel. +39 0445 697411 - Fax +39 0445 697414  
Email: [info@videotec.com](mailto:info@videotec.com)  
[www.videotec.com](http://www.videotec.com)

MNVKNXP2SFP\_2222\_FR

## 1 Allgemeines

Vor der Installation und Anwendung dieses Produkts ist die gesamte mitgelieferte Dokumentation aufmerksam zu lesen. Zum späteren Nachschlagen das Handbuch in Reichweite aufbewahren.

### 1.1 Schreibweisen

**GEFAHR!**

**Emission von sichtbarem oder infrarotem Licht.**

**Kann zu Verletzungen an den Augen führen. Die mitgelieferten Informationen beachten.**

**GEFAHR!**

**Erhöhte Gefährdung.**

**Stromschlaggefahr. Falls nichts anderes angegeben, unterbrechen Sie die Stromversorgung, bevor die beschriebenen Arbeiten durchgeführt werden.**

**GEFAHR!**

**Heiße Oberfläche.**

**Nicht berühren. Die Oberflächen sind heiß und können bei Berührung zu Verbrennungen führen.**

**ACHTUNG!**

**Mittlere Gefährdung.**

**Der genannte Vorgang hat große Bedeutung für den einwandfreien Betrieb des Systems. Es wird gebeten, sich die Verfahrensweise durchzulesen und zu befolgen.**

**ANMERKUNG**

**Beschreibung der Systemmerkmale. Eine sorgfältige Lektüre wird empfohlen, um das Verständnis der folgenden Phasen zu gewährleisten.**

## 2 Anmerkungen zum Copyright und Informationen zu den Handelsmarken

Die angeführten Produkt- oder Firmennamen sind Handelsmarken oder eingetragene Handelsmarken.

## 3 Sicherheitsnormen



**ACHTUNG! Die Installation und Wartung der Vorrichtung ist technischen Fachleuten vorbehalten.**

- Der Hersteller lehnt jede Haftung für eventuelle Schäden ab, die aufgrund unsachgemäßer Anwendung der in diesem Handbuch erwähnten Geräte entstanden ist. Ferner behält er sich das Recht vor, den Inhalt ohne Vorkündigung abzuändern. Die Dokumentation in diesem Handbuch wurde sorgfältig ausgeführt und überprüft. Der Hersteller kann dennoch keine Haftung für die Verwendung übernehmen. Dasselbe gilt für jede Person oder Gesellschaft, die bei der Schaffung oder Produktion von diesem Handbuch miteinbezogen ist.
- Unterbrechen Sie die Stromversorgung, bevor die beschriebenen Arbeiten durchgeführt werden.
- Unter keinen Umständen dürfen Veränderungen oder Anschlüsse vorgenommen werden, die in diesem Handbuch nicht genannt sind. Der Gebrauch ungeeigneten Geräts kann die Sicherheit des Personals und der Anlage schwer gefährden.
- Es dürfen nur Original-Ersatzteile verwendet werden. Nicht originale Ersatzteile können zu Bränden, elektrischen Entladungen oder anderen Gefahren führen.

## 4 Identifizierung

### 4.1 Beschreibung und Bezeichnung des Produktes

Adapter für den Glasfaseranschluss bei der NXPTZ SERIES2 Reihe.

## 5 Vorbereitung des Produktes auf den Gebrauch



Jede vom Hersteller nicht ausdrücklich genehmigte Veränderung führt zum Verfall der Gewährleistungsrechte.

### 5.1 Entfernen der Verpackung

Bei der Lieferung des Produktes ist zu prüfen, ob die Verpackung intakt ist oder offensichtliche Anzeichen von Stürzen oder Abrieb aufweist.

Bei offensichtlichen Schadensspuren an der Verpackung muss umgehend der Lieferant verständigt werden.

Im Falle der Rückgabe des nicht korrekt funktionierenden Produktes empfiehlt sich die Verwendung der Originalverpackung für den Transport.

Bewahren Sie die Verpackung auf für den Fall, dass das Produkt zur Reparatur eingesendet werden muss.

### 5.2 Inhalt

Prüfen Sie, ob der Inhalt mit der nachstehenden Materialliste übereinstimmt:

- Adapter für den Glasfaseranschluss
- Schrauben
- Bedienungsanleitung

## 5.3 Sichere Entsorgung der Verpackungsmaterialien

Die Verpackungsmaterialien sind vollständig wiederverwertbar. Es ist Sache des Installatechikers, sie getrennt, auf jeden Fall aber nach den geltenden Vorschriften des Anwendungslandes zu entsorgen.

## 6 Installation



Unterbrechen Sie die Stromversorgung, bevor die beschriebenen Arbeiten durchgeführt werden.

Die Schrauben lösen und den Deckel entfernen.

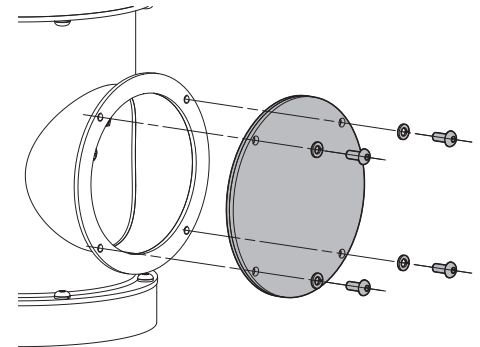


Abb. 1

Die Kabeldurchführung oder der Ummantlungshalter muss in der Gewindebohrung befestigt werden, bevor das Zubehör am Produkt montiert wird.

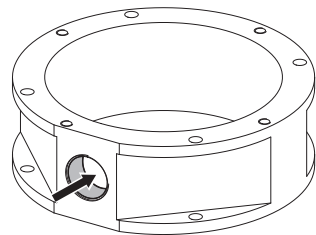


Abb. 2



Das Zubehör an der PTZ-Einheit befestigen. Hierzu die im Lieferumfang enthaltenen Schrauben und Unterlegscheiben verwenden.

**⚠ Auf die Befestigung achten.  
Anzugsdrehmoment: 1.5Nm ( $\pm 0.2$ Nm).**

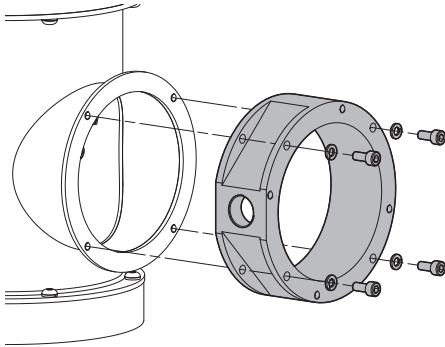


Abb. 3

**i** Das zum Abschließen der Installation notwendige SFP-Modul (Small Form Factor Pluggable) wird nicht von VIDEOTEC geliefert.

Ein SFP-Modul in den in der Abbildung angezeigten Slot einführen und die Glasfaser verbinden.

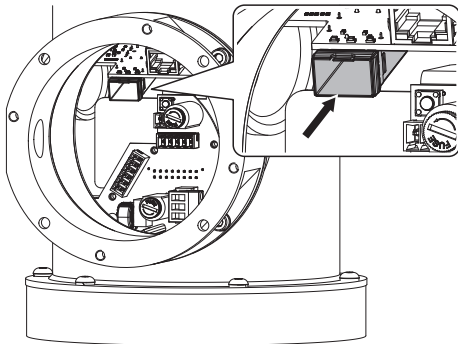


Abb. 4

Den Deckel mit den vorher entfernten Schrauben wieder montieren.

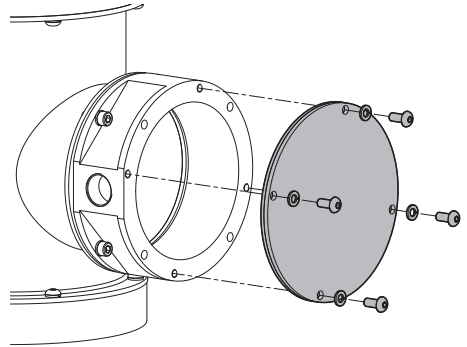


Abb. 5

**⚠ Auf die Befestigung achten.  
Anzugsdrehmoment: 1.5Nm ( $\pm 0.2$ Nm).**

## 7 Einschaltung

Die Schnittstelle des SFP-Moduls konfiguriert sich beim Einschalten der PTZ-Einheit automatisch.

## 8 Informationen bezüglich Entsorgung und Recycling

Die EU-Richtlinie 2012/19/EU über Elektro- und Elektronik-Altgeräte (WEEE) verpflichtet, dass diese Geräte nicht zusammenn mit festen Haushaltsabfällen entsorgt werden sollten. Diese besonderen Abfällen müssen separat gesammelt werden, um den Rückgewinnungsstrom und das Recycling der darin enthaltenen Materialien zu optimieren, sowie zur Minderung der Einwirkung auf die menschliche Gesundheit und Umwelt aufgrund des Vorhandenseins von potentiell gefährlichen Stoffen.



**Das Symbol des gekreuzten Müllbehälters ist auf allen Produkten markiert, um sich daran zu erinnern.**

Die Abfälle dürfen an die ausgewiesenen Müllsammelstellen gebracht werden. Andernfalls darf man es kostenlos an den Vertragshändler bringen, bei dem das Gerät gekauft wurde. Das kann beim Einkauf von neuen gleichartigen Produkten passieren oder auch ohne Verpflichtung eines Neukaufes, falls die Größe des Gerätes kleiner als 25 cm ist.

Mehr Informationen über die korrekte Entsorgung dieser Geräte erhalten Sie bei der entsprechenden Behörde.

## 9 Technische Daten

### 9.1 Mechanik

M20x1.5 Gewindebohrung für den Glasfasereingang

Oberflächen außen mit Silizium mikrogestrahlt und elektroploliert

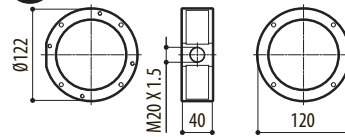
Abmessungen (WxHxL): 122x120x40mm

Einheitsgewicht: 0.98kg

## 10 Technische Zeichnungen



**Die Maße sind in Millimetern angegeben.**



**Abb. 6** NXPTZSFP.




**Headquarters Italy** Videotec s.r.l.  
Via Friuli, 6 - I-36015 Schio (VI) - Italy  
Tel. +39 0445 697411 - Fax +39 0445 697414  
Email: info@videotec.com  
www.videotec.com


MNVKNXP2SFP\_2222\_DE


## 1 О настоящем руководстве


Перед установкой и использованием этого изделия внимательно прочтите всю предоставленную документацию. Всегда держите руководство под рукой, чтобы им можно было воспользоваться в будущем.


### 1.1 Типографские условные обозначения

 **ОПАСНОСТЬ!**  
Излучение в видимом или инфракрасном спектре.  
Может быть вредно для глаз.  
Соблюдайте приведенные указания.

 **ОПАСНОСТЬ!**  
Высокий уровень опасности.  
Риск поражения электрическим током. При отсутствии иных указаний отключите питание устройства, перед тем как приступить к выполнению любой операции.

 **ОПАСНОСТЬ!**  
Горячая поверхность.  
Избегайте контакта. При контакте с горячими поверхностями существует риск получения ожогов.


 **ПРЕДУПРЕЖДЕНИЕ!**  
Средний уровень опасности.  
Данная операция крайне важна для обеспечения надлежащего функционирования системы.  
Внимательно ознакомьтесь с описанием процедуры и выполните ее в соответствии с приведенными указаниями.

 **INFO**  
Описание характеристик системы.  
Рекомендуем внимательно ознакомиться с содержанием этого раздела, для того чтобы понять следующие этапы.

## 2 Примечания в отношении авторского права и информация о торговых марках

Названия устройств или компаний, упоминаемые в настоящем документе, являются торговыми марками или зарегистрированными торговыми знаками соответствующих компаний.

## 3 Правила техники безопасности

 **ПРЕДУПРЕЖДЕНИЕ! Установка и обслуживание устройства должны осуществляться только специализированным персоналом.**

- Производитель не несет ответственности за любые повреждения, возникающие в результате неправильного использования указанного в настоящем руководстве оборудования. Помимо этого, производитель сохраняет за собой право изменять содержание руководства без предварительного уведомления. Представленная в настоящем руководстве документация прошла тщательную проверку. Однако производитель не несет ответственности за ее использование. Аналогичные условия предусмотрены в отношении любого лица или компании, привлеченных для составления и создания данного руководства.
- Перед тем, как приступить к выполнению любых операций, убедитесь в том, что источник питания устройства отключен.
- Никогда и ни при каких обстоятельствах не выполняйте изменений или подключений, не предусмотренных настоящим руководством. Ненадлежащее использование оборудования может привести к возникновению серьезных опасных ситуаций, угрожающих безопасности персонала и системы.
- Используйте только оригинальные запасные части. Неоригинальные запасные части могут привести к возникновению пожара, электрического разряда или другой опасной ситуации.

## 4 Обозначение

### 4.1 Описание и обозначение типа устройства

Адаптер для подключения оптического волокна к моделям семейства NXPTZ SERIES2.

## 5 Подготовка устройства к использованию



**Любое изменение, которое выполняется без разрешения, явным образом предоставленного производителем, аннулирует гарантию.**

### 5.1 Распаковка

При получении устройства убедитесь, что упаковка не повреждена и не имеет явных признаков падения или царапин.

В случае наличия видимых повреждений незамедлительно свяжитесь с поставщиком.

В случае возврата неисправного устройства мы рекомендуем использовать оригинальную упаковку для транспортировки.

Сохраняйте упаковку на случай, если потребуется отправить устройство на ремонт.

### 5.2 Комплект оборудования

Проверьте комплект оборудования на соответствие представленному ниже списку материалов:

- Адаптер для подключения оптического волокна
- Болты и винты
- Руководство по эксплуатации

## 5.3 Безопасная утилизация упаковочных материалов

Упаковочные материалы могут подвергаться переработке. Технический специалист установщика отвечает за сортировку материалов для переработки, а также за соблюдение требований законодательства, действующего в месте установки устройства.

## 6 Монтаж



**Перед тем, как приступить к выполнению любых операций, убедитесь в том, что источник питания устройства отключен.**

Открутите винты и снимите крышку.

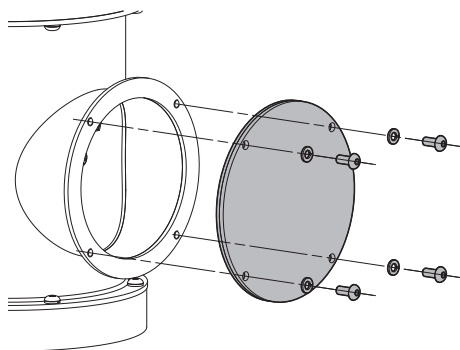


Рис. 1

Перед установкой принадлежности на изделие, в резьбовом отверстии необходимо закрепить кабельный сальник или держатель оплетки.

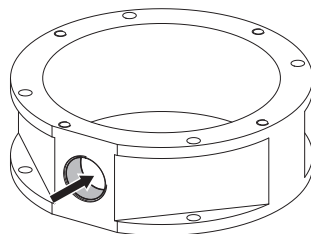


Рис. 2

Прикрепите принадлежность к PTZ с помощью прилагаемых винтов и шайб.

**⚠ Будьте внимательны при монтаже.  
Момент затяжки: 1.5Nm ( $\pm 0.2$ Nm).**

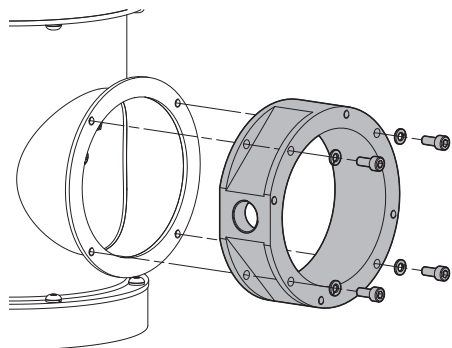


Рис. 3

**i** Компактный сменный SFP-модуль (Small Form Factor Pluggable), необходимый для завершения установки, не входит в комплект поставки VIDEOTEС.

Вставьте SFP-модуль в слот, указанный на рисунке, и подключите оптическое волокно.

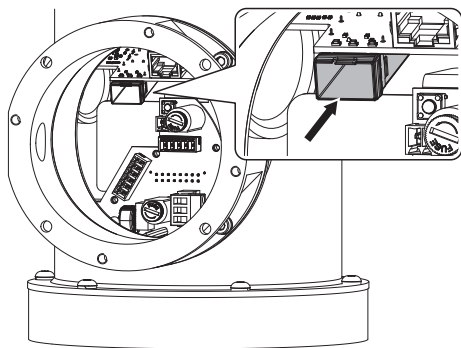


Рис. 4

Установите на место крышку, используя ранее снятые винты.

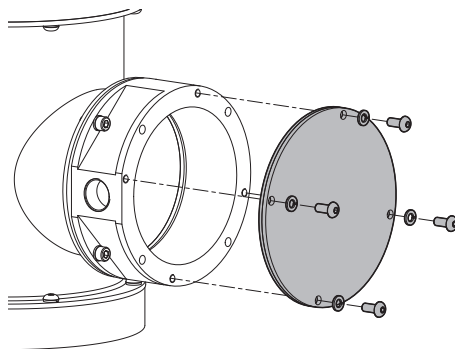


Рис. 5

**⚠ Будьте внимательны при монтаже.  
Момент затяжки: 1.5Nm ( $\pm 0.2$ Nm).**

## 7 Включение

Интерфейс SFP-модуля автоматически настраивается при включении PTZ.

## 8 Информация об утилизации и переработке

Европейская директива 2012/19/EC Об Отходах Электрического и Электронного оборудования (RAEE) предписывает, что данные устройства не следует утилизировать вместе с твердыми бытовыми отходами; их сбор осуществляется отдельно для оптимизации потока их утилизации и переработки содержащихся в них материалов, а также снижения воздействия на здоровье людей и окружающую среду в связи с присутствием потенциально опасных веществ.



**Значок с изображением зачеркнутого мусорного контейнера присутствует на всей продукции для напоминания об указанном требовании.**

Отходы могут доставляться в соответствующие центры по сбору отходов или бесплатно передаваться дистрибьютору, у которого было куплено оборудование, в момент покупки новой аналогичной продукции или без обязательства совершить новую покупку в случае оборудования, чей размер не превышает 25см.

Для получения более подробной информации о надлежащей утилизации данных устройств вы можете обратиться в уполномоченную государственную организацию.

## 9 Технические характеристики

### 9.1 Механические хар.

Резьбовое отверстие M20x1.5 для ввода оптического волокна

Электрополированные или прошедшие тонкую дробеструйную обработку кремнием внешние поверхности

Размеры (ШхВхД): 122x120x40mm

Вес устройства: 0.98kg

## 10 Технические чертежи



Размеры указаны в миллиметрах.

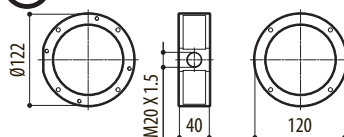


Рис. 6 NXPTZSFP.



**Headquarters Italy** Videotec s.r.l.  
Via Friuli, 6 - I-36015 Schio (VI) - Italy  
Tel. +39 0445 697411 - Fax +39 0445 697414  
Email: [info@videotec.com](mailto:info@videotec.com)  
[www.videotec.com](http://www.videotec.com)

MNVKNXP2SFP\_2222\_RU





**Headquarters Italy** VIDEOTEC s.r.l.  
Via Friuli, 6 - I-36015 Schio (VI) - Italy  
Tel. +39 0445 697411 - Fax +39 0445 697414  
Email: [info@videotec.com](mailto:info@videotec.com)  
[www.videotec.com](http://www.videotec.com)

**MNVKNXP2SFP\_2222**