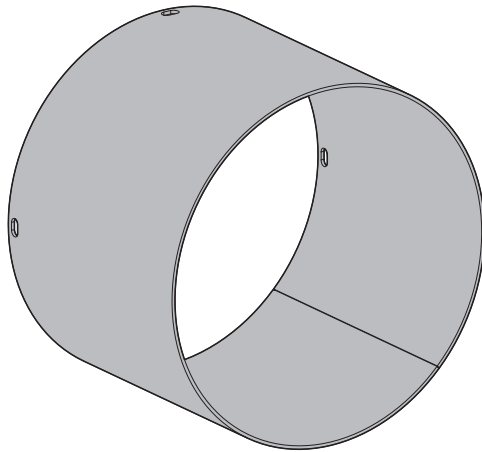




# NXMTUB

Dust protection frontal shield



**EN** English - Instruction manual

**IT** Italiano - Manuale di istruzioni

**FR** Français - Manuel d'instructions

**DE** Deutsch - Bedienungsanleitung

**RU** Русский - Руководство по эксплуатации



# NXMTUB

## Dust protection frontal shield

### 1 About this manual


Read all the documentation supplied carefully before installing and using this product. Keep the manual in a convenient place for future reference.


 **Before starting any operation, make sure the power supply is disconnected.**

 **Before carrying out any type of maintenance, read the "Safety rules" chapter carefully in the product manual.**

 **The updated product manual is available on our website:**  
[www.videotec.com](http://www.videotec.com)

#### 1.1 Typographical conventions

 **CAUTION!**  
**Medium level hazard.**  
**This operation is very important for the system to function properly. Please read the procedure described very carefully and carry it out as instructed.**

 **INFO**  
**Description of system specifications.**  
**We recommend reading this part carefully in order to understand the subsequent stages.**

### 2 Notes on copyright and information on trademarks

The mentioned names of products or companies are trademarks or registered trademarks.

### 3 Safety rules

 **CAUTION! Device installation and maintaining must be performed by specialist technical staff only.**

- Before starting any operation, make sure the power supply is disconnected.
- The manufacturer declines all responsibility for any damage caused by an improper use of the appliances mentioned in this manual. Furthermore, the manufacturer reserves the right to modify its contents without any prior notice. The documentation contained in this manual has been collected and verified with great care. The manufacturer, however, cannot take any liability for its use. The same thing can be said for any person or company involved in the creation and production of this manual.
- Use only original spare parts. Non-original spare parts could cause fire, electrical discharge or other hazards.

### 4 Product description and type designation

Front sunshield that prevents dust depositing on the window of the housing.

## 5 Preparing the product for use



**Any change that is not expressly approved by the manufacturer will invalidate the warranty.**

### 5.1 Unpacking

When the product is delivered, make sure that the package is intact and that there are no signs that it has been dropped or scratched.

If there are obvious signs of damage, contact the supplier immediately.

When returning a faulty product we recommend using the original packaging for shipping.

Keep the packaging in case you need to send the product for repairs.

### 5.2 Contents

Check the contents to make sure they correspond with the list of materials as below:

- Sunroof
- Bolts and screws

### 5.3 Safely disposing of packaging material

The packaging material can all be recycled. The installer technician will be responsible for separating the material for disposal, and in any case for compliance with the legislation in force where the device is to be used.

## 6 Installation



**If previously installed, remove the sunshield and washer nozzle from the camera.**

Align the dust prevention sunshield with the 4 screw holes on the front of the housing.

Fix the dust cover (01) to the front of the housing by means of 2 of the 4 screws and washers supplied (02).

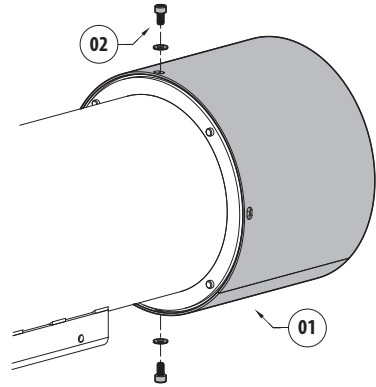


Fig. 1



**Pay attention to the fixing. Tightening torque: 4.5Nm.**

If you need to install the sun canopy, do the following.

Between the sunshield and the flanges of the housing, position the spacers supplied. Fasten the sunshield to the housing with the screws and washers supplied, corresponding to the spacers.

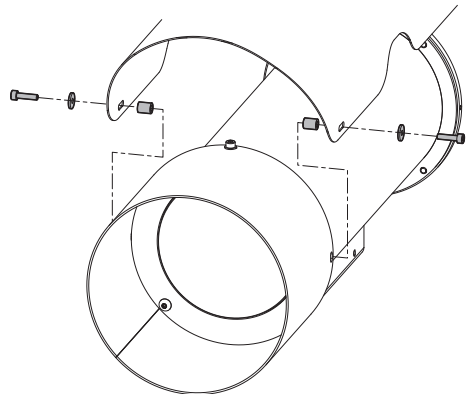


Fig. 2

## 7 Technical data

### 7.1 Mechanical

Made of electro-polished stainless steel AISI 316L

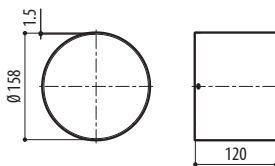
Dimensions (ØxL): 158x120mm (6.2x4.7in)

Unit weight: 0.7kg (1.8lb)

## 8 Technical drawings



The indicated measurements are expressed in millimetres.



**Fig. 3** NXMTUB.

### 1 Informazioni sul presente manuale

Prima di installare e utilizzare questo prodotto leggere attentamente tutta la documentazione fornita. Tenere il manuale a portata di mano per consultazioni successive.

**Prima di eseguire qualsiasi operazione assicurarsi di togliere tensione al prodotto.**

**Prima di effettuare qualsiasi tipo di intervento leggere attentamente il capitolo "Norme di sicurezza" presente nel manuale del prodotto.**

**Il manuale aggiornato del prodotto è disponibile sul nostro sito web: [www.videotec.com](http://www.videotec.com)**

#### 1.1 Convenzioni tipografiche

**ATTENZIONE!**  
**Pericolosità media.**  
 L'operazione è molto importante per il corretto funzionamento del sistema. Si prega di leggere attentamente la procedura indicata e di eseguirla secondo le modalità previste.

**INFO**  
**Descrizione delle caratteristiche del sistema.**  
 Si consiglia di leggere attentamente per comprendere le fasi successive.

### 2 Note sul copyright e informazioni sui marchi commerciali

I nomi di prodotto o di aziende citati sono marchi commerciali o marchi commerciali registrati appartenenti alle rispettive società.

### 3 Norme di sicurezza


**ATTENZIONE! L'installazione e la manutenzione del dispositivo devono essere eseguite solo da personale tecnico specializzato.**

- Prima di eseguire qualsiasi operazione assicurarsi di togliere tensione al prodotto.
- Il produttore declina ogni responsabilità per eventuali danni derivanti da un uso improprio delle apparecchiature menzionate in questo manuale. Si riserva inoltre il diritto di modificarne il contenuto senza preavviso. Ogni cura è stata posta nella raccolta e nella verifica della documentazione contenuta in questo manuale. Il produttore, tuttavia, non può assumersi alcuna responsabilità derivante dall'utilizzo della stessa. Lo stesso dicasi per ogni persona o società coinvolta nella creazione e nella produzione di questo manuale.
- Utilizzare solo parti di ricambio originali. Pezzi di ricambio non originali potrebbero causare incendi, scariche elettriche o altri pericoli.

### 4 Descrizione e designazione del prodotto

Tettuccio frontale che previene il deposito di polveri sulla finestra della custodia.

## 5 Preparazione del prodotto per l'utilizzo

 **Qualsiasi intervento non espressamente approvato dal costruttore fa decadere la garanzia.**

### 5.1 Disimballaggio

Alla consegna del prodotto verificare che l'imballo sia integro e non presenti segni evidenti di cadute o abrasioni.

In caso di danni evidenti all'imballo contattare immediatamente il fornitore.

In caso di restituzione del prodotto malfunzionante è consigliato l'utilizzo dell'imballo originale per il trasporto.

Conservare l'imballo qualora fosse necessario inviare il prodotto in riparazione.

### 5.2 Contenuto


Controllare che il contenuto sia corrispondente alla lista del materiale sotto elencato:

- Tettuccio frontale
- Viteria

### 5.3 Smaltimento in sicurezza dei materiali di imballaggio

I materiali d'imballo sono costituiti interamente da materiale riciclabile. Sarà cura del tecnico installatore smaltirli secondo le modalità di raccolta differenziata o comunque secondo le norme vigenti nel Paese di utilizzo.

## 6 Installazione

 **Se precedentemente installati, rimuovere il tettuccio parasole e l'ugello lavavetro dalla telecamera.**

Allineare il tettuccio antipolvere ai 4 fori delle viti posti sul frontale della flangia.

Fissare il tettuccio antipolvere (01) al frontale della custodia tramite 2 delle 4 viti e rondelle fornite in dotazione (02).

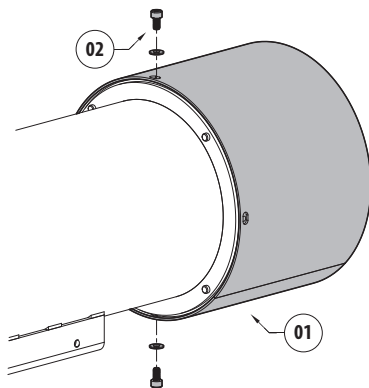


Fig. 1

 **Prestare attenzione durante il fissaggio. Coppia di serraggio: 4.5Nm.**

Nel caso sia necessario installare il tettuccio parasole effettuare le seguenti operazioni.

Interporre fra il tettuccio e le flange della custodia i distanziali cilindrici in dotazione. Fissare quindi il tettuccio sulla custodia con le viti e rondelle in dotazione, in corrispondenza dei distanziali.

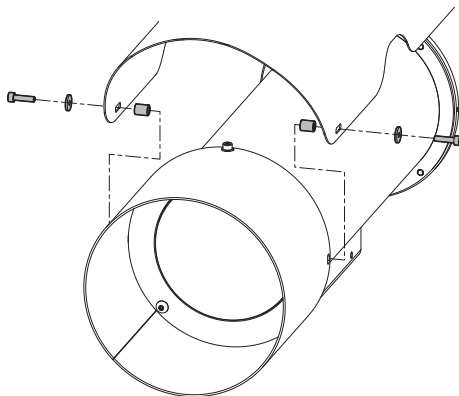


Fig. 2

## 7 Dati tecnici

### 7.1 Meccanica

In acciaio Inox AISI 316L elettrolucidato

Dimensioni (ØxL):158x120mm

Peso unitario: 0.7kg

## 8 Disegni tecnici



Le misure indicate sono espresse in millimetri.

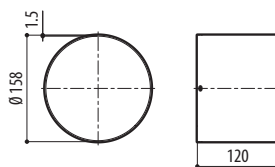


Fig. 3 NXMTUB.




## Double toit face avant pour la protection contre la poussière

### 1 À propos de ce mode d'emploi


Avant d'installer et d'utiliser ce produit, lire attentivement toute la documentation fournie. Garder le manuel à portée de main pour des consultations successives.


 **Sectionner l'alimentation avant de procéder à toute opération.**

 **Avant tout type d'intervention, lire avec attention le chapitre "Normes de sécurité" dans le manuel du produit.**

 **Le manuel mis à jour du produit est disponible sur notre site:**  
[www.videotec.com](http://www.videotec.com)

#### 1.1 Conventions typographiques

 **ATTENTION!**  
**Risque moyen.**  
**Opération extrêmement importante en vue d'un fonctionnement correct du système. Lire avec attention les opérations indiquées et s'y conformer rigoureusement.**

 **REMARQUE**  
**Description des caractéristiques du système.**  
**Il est conseillé de procéder à une lecture attentive pour une meilleure compréhension des phases suivantes.**

### 2 Notes sur le copyright et informations sur les marques de commerce

Les noms de produit ou de sociétés cités sont des marques de commerce ou des marques de commerce enregistrées.

### 3 Normes de sécurité

 **ATTENTION! L'installation et l'entretien du dispositif doivent être effectués exclusivement par un personnel technique qualifié.**

- Sectionner l'alimentation avant de procéder à toute opération.
- Le fabricant décline toute responsabilité pour les dommages éventuels dus à une utilisation non appropriée des appareils mentionnés dans ce manuel. On réserve en outre le droit d'en modifier le contenu sans préavis. La documentation contenue dans ce manuel a été rassemblée et vérifiée avec le plus grand soin. Le fabricant, cependant, ne peut assumer aucune responsabilité dérivant de l'emploi de celle là. La même chose vaut pour chaque personne ou société impliquées dans la création et la production de ce manuel.
- Utiliser uniquement des pièces de rechange d'origine. Les pièces non d'origine peuvent être source d'incendies, de choc électrique ou autres.

### 4 Description et désignation du produit

Toit pare-soleil frontal qui empêche le dépôt de poussières sur la fenêtre du caisson.

## 5 Préparation du produit en vue de l'utilisation



**Toute modification non approuvée expressément par le fabricant entraînera l'annulation de la garantie.**

### 5.1 Déballage

Lors de la livraison du produit, vérifier que l'emballage est en bon état et l'absence de tout signe évident de chute ou d'abrasion.

En cas de dommages évidents, contacter immédiatement le fournisseur.

En cas de retour du produit défectueux, il est conseillé d'utiliser l'emballage original pour le transport.

Conserver l'emballage en cas de nécessité d'expédition du produit pour réparation.

### 5.2 Contenu

Contrôler que le contenu correspond à la liste matériel indiquée ci-dessous:

- Toit ouvrant
- Vis

### 5.3 Élimination sans danger des matériaux d'emballage

Le matériel d'emballage est entièrement composé de matériaux recyclables. Le technicien chargé de l'installation est tenu de l'éliminer conformément aux dispositions en matière de collecte sélective et selon les normes en vigueur dans le pays d'utilisation.

## 6 Installation



**Retirez le toit pare-soleil et le gicleur lave-vitre de la caméra, si précédemment installés.**

Alignez le toit pare-soleil anti-poussières avec les 4 trous des vis placés sur la frontale du caisson.

Fixez le toit anti-poussière (01) à l'avant du boîtier à l'aide de 2 des 4 vis et rondelles fournies (02).

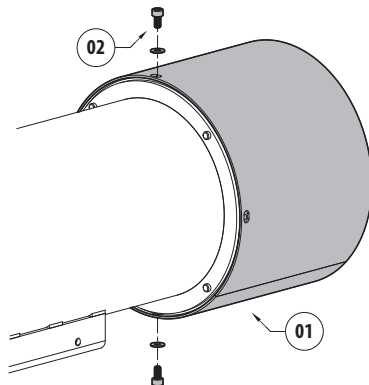


Fig. 1



**Faire attention pendant la fixation. Couple de serrage: 4.5Nm.**

Si vous devez installer le pare-soleil, procédez comme suit.

Interposez entre le toit pare-soleil et les flasques du caisson les entretoises cylindriques fournies. Fixez ensuite le toit pare-soleil sur le caisson à l'aide des vis et des rondelles fournies, au niveau des entretoises.

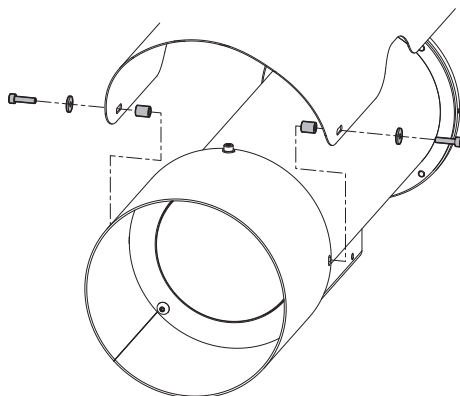


Fig. 2

## 7 Données techniques

### 7.1 Mécanique

Réalisé en acier Inox AISI 316L électro-poli

Dimensions (ØxL): 158x120mm

Poids net: 0.7kg

## 8 Dessins techniques



Les tailles indiquées sont en millimètres.

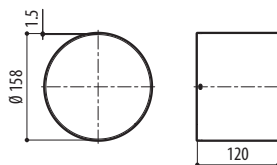


Fig. 3 NXMTUB.

### 1 Allgemeines


Vor der Installation und Anwendung dieses Produkts ist die gesamte mitgelieferte Dokumentation aufmerksam zu lesen. Zum späteren Nachschlagen das Handbuch in Reichweite aufbewahren.


 **Unterbrechen Sie die Stromversorgung, bevor die beschriebenen Arbeiten durchgeführt werden.**

 **Bevor Arbeiten durchgeführt werden, muss das Kapitel "Sicherheitsnormen" im Handbuch des Produkts genau gelesen werden.**

 **Das aktualisierte Produkthandbuch ist auf unserer Website erhältlich: [www.videotec.com](http://www.videotec.com)**

#### 1.1 Schreibweisen

 **ACHTUNG!**  
**Mittlere Gefährdung.**  
**Der genannte Vorgang hat große Bedeutung für den einwandfreien Betrieb des Systems. Es wird gebeten, sich die Verfahrensweise durchzulesen und zu befolgen.**

 **ANMERKUNG**  
**Beschreibung der Systemmerkmale.**  
**Eine sorgfältige Lektüre wird empfohlen, um das Verständnis der folgenden Phasen zu gewährleisten.**

### 2 Anmerkungen zum Copyright und Informationen zu den Handelsmarken

Die angeführten Produkt- oder Firmennamen sind Handelsmarken oder eingetragene Handelsmarken.

### 3 Sicherheitsnormen

 **ACHTUNG! Die Installation und Wartung der Vorrichtung ist technischen Fachleuten vorbehalten.**

- Unterbrechen Sie die Stromversorgung, bevor die beschriebenen Arbeiten durchgeführt werden.
- Der Hersteller lehnt jede Haftung für eventuelle Schäden ab, die aufgrund unsachgemäßer Anwendung der in diesem Handbuch erwähnten Geräte entstanden ist. Ferner behält er sich das Recht vor, den Inhalt ohne Vorkündigung abzuändern. Die Dokumentation in diesem Handbuch wurde sorgfältig ausgeführt und überprüft. Der Hersteller kann dennoch keine Haftung für die Verwendung übernehmen. Dasselbe gilt für jede Person oder Gesellschaft, die bei der Schaffung oder Produktion von diesem Handbuch miteinbezogen ist.
- Es dürfen nur Original-Ersatzteile verwendet werden. Nicht originale Ersatzteile können zu Bränden, elektrischen Entladungen oder anderen Gefahren führen.

### 4 Beschreibung und Bezeichnung des Produktes

Das vordere Sonnenschutzdach, das der Ablagerung von Stäuben am Gehäusefenster vorbeugt.

# 5 Vorbereitung des Produktes auf den Gebrauch

**!** Jede vom Hersteller nicht ausdrücklich genehmigte Veränderung führt zum Verfall der Gewährleistungsrechte.

## 5.1 Entfernen der Verpackung

Bei der Lieferung des Produktes ist zu prüfen, ob die Verpackung intakt ist oder offensichtliche Anzeichen von Stürzen oder Abrieb aufweist.

Bei offensichtlichen Schadensspuren an der Verpackung muss umgehend der Lieferant verständigt werden.

Im Falle der Rückgabe des nicht korrekt funktionierenden Produktes empfiehlt sich die Verwendung der Originalverpackung für den Transport.

Bewahren Sie die Verpackung auf für den Fall, dass das Produkt zur Reparatur eingesendet werden muss.

## 5.2 Inhalt

Prüfen Sie, ob der Inhalt mit der nachstehenden Materialliste übereinstimmt:

- Zonnedak
- Schrauben

## 5.3 Sichere Entsorgung der Verpackungsmaterialien

Die Verpackungsmaterialien sind vollständig wiederverwertbar. Es ist Sache des Installationstechnikers, sie getrennt, auf jeden Fall aber nach den geltenden Vorschriften des Anwendungslandes zu entsorgen.

# 6 Installation

**i** Falls vorab schon installiert, das Sonnenschutzdach und die Scheibenwascherdüse der Kamera entfernen.

Richten Sie das Staubdach an den 4 Schraubenlöchern an der Flanschfront aus.

Bevestig de stofkap (01) aan de voorzijde van de behuizing met behulp van 2 van de 4 meegeleverde schroeven en onderlegringen (02).

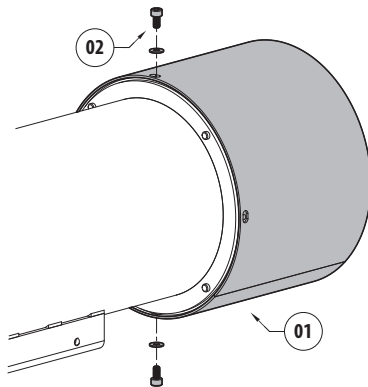


Abb. 1

**!** Auf die Befestigung achten. Anzugsdrehmoment: 4.5Nm.

Als u de zonnehemel moet installeren, gaat u als volgt te werk.

Zwischen Sonnenschutzdach und den Flanschen des Gehäuses die im Lieferumfang enthaltenen zylindrischen Abstandsstücke einlegen. Dann das Sonnenschutzdach am Gehäuse mit den im Lieferumfang enthaltenen Schrauben und Unterlegscheiben, entsprechend der Abstandsstücke befestigen.

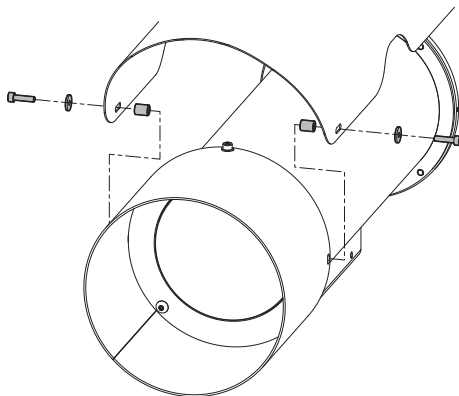


Abb. 2

## 7 Technische Daten

### 7.1 Mechanik

Aus elektropoliertem rostfreien Stahl AISI 316L

Abmessungen (ØxL): 158x120mm

Einheitsgewicht: 0.7kg

## 8 Technische Zeichnungen



Die Maße sind in Millimetern angegeben.

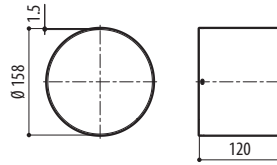





Abb. 3 NXMTUB.

### 1 О настоящем руководстве


Перед установкой и использованием этого изделия внимательно прочтите всю предоставленную документацию. Всегда держите руководство под рукой, чтобы им можно было воспользоваться в будущем.


 **Перед тем, как приступить к выполнению любых операций, убедитесь в том, что источник питания устройства отключен.**

 **Перед выполнением любых операций внимательно прочитайте раздел "Правила техники безопасности" в руководстве по эксплуатации устройства.**

 **Последнюю версию руководства изделия можно загрузить на нашем сайте: [www.videotec.com](http://www.videotec.com)**

#### 1.1 Типографские условные обозначения


 **ПРЕДУПРЕЖДЕНИЕ!**  
**Средний уровень опасности.**  
**Данная операция крайне важна для обеспечения надлежащего функционирования системы. Внимательно ознакомьтесь с описанием процедуры и выполните ее в соответствии с приведенными указаниями.**

 **INFO**  
**Описание характеристик системы.**  
**Рекомендуем внимательно ознакомиться с содержанием этого раздела, для того чтобы понять следующие этапы.**

### 2 Примечания в отношении авторского права и информация о торговых марках

Названия устройств или компаний, упоминаемые в настоящем документе, являются торговыми марками или зарегистрированными торговыми знаками соответствующих компаний.

### 3 Правила техники безопасности

 **ПРЕДУПРЕЖДЕНИЕ! Установка и обслуживание устройства должны осуществляться только специализированным персоналом.**

- Перед тем, как приступить к выполнению любых операций, убедитесь в том, что источник питания устройства отключен.
- Производитель не несет ответственности за любые повреждения, возникающие в результате неправильного использования указанного в настоящем руководстве оборудования. Помимо этого, производитель сохраняет за собой право изменять содержание руководства без предварительного уведомления. Представленная в настоящем руководстве документация прошла тщательную проверку. Однако производитель не несет ответственности за ее использование. Аналогичные условия предусмотрены в отношении любого лица или компании, привлеченных для составления и создания данного руководства.
- Используйте только оригинальные запасные части. Неоригинальные запасные части могут привести к возникновению пожара, электрического разряда или другой опасной ситуации.

### 4 Описание и обозначение типа устройства

Передний козырек для защиты окна кожуха от пыли.

## 5 Подготовка устройства к использованию



Любое изменение, которое выполняется без разрешения, явным образом предоставленного производителем, аннулирует гарантию.

### 5.1 Распаковка

При получении устройства убедитесь, что упаковка не повреждена и не имеет явных признаков падения или царапин.

В случае наличия видимых повреждений незамедлительно свяжитесь с поставщиком.

В случае возврата неисправного устройства мы рекомендуем использовать оригинальную упаковку для транспортировки.

Сохраняйте упаковку на случай, если потребуется отправить устройство на ремонт.

### 5.2 Комплект оборудования

Проверьте комплект оборудования на соответствие представленному ниже списку материалов:

- Люк
- Болты и винты

### 5.3 Безопасная утилизация упаковочных материалов

Упаковочные материалы могут подвергаться переработке. Технический специалист установщика отвечает за сортировку материалов для переработки, а также за соблюдение требований законодательства, действующего в месте установки устройства.

## 6 Монтаж



Снимите с камеры солнцезащитный козырек и форсунку стеклоомывателя, если они были предустановлены.

Выровняйте пылевую крышку к 4 отверстиям винтов на передней части фланца.

Фиксацию пылевой крышки (01) на передней части корпуса с помощью 2 из 4 шнеков и шайб (02).

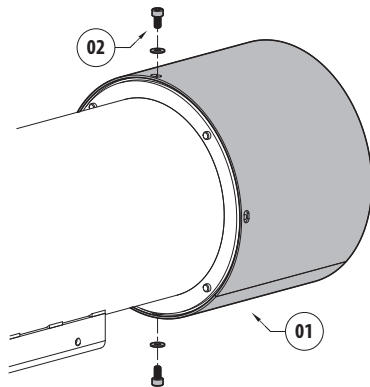


Рис. 1



Будьте внимательны при монтаже. Момент затяжки: 4.5Nm.

Если вам нужно установить солнечный навес, сделайте следующее.

Вставьте между козырьком и фланцами корпуса прилагаемые цилиндрические распорки. Закрепите противосолнечный кожух на корпусе с помощью входящих в комплект винтов и шайб, соответствующих распорным прокладкам.

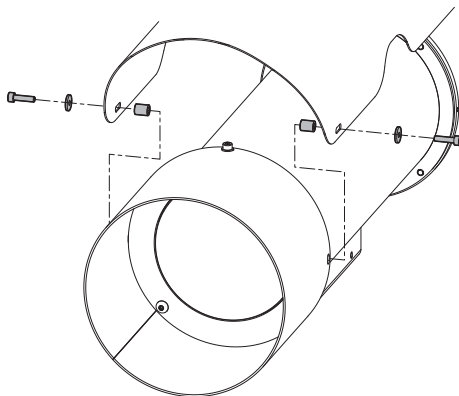


Рис. 2



## 7 Технические характеристики

### 7.1 Механические хар.

Электрополированная нержавеющая сталь AISI 316L

Размеры (ØxД):158x120mm

Вес устройства: 0.7kg

## 8 Технические чертежи



Размеры указаны в миллиметрах.

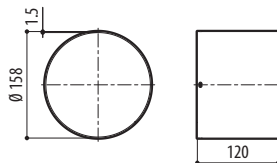


Рис. 3 NXMTUB.







**Headquarters Italy** VIDEOTEC s.r.l.  
Via Friuli, 6 - I-36015 Schio (VI) - Italy  
Tel. +39 0445 697411 - Fax +39 0445 697414  
Email: [info@videotec.com](mailto:info@videotec.com)  
[www.videotec.com](http://www.videotec.com)

**MNVKNXMTUB\_2222**