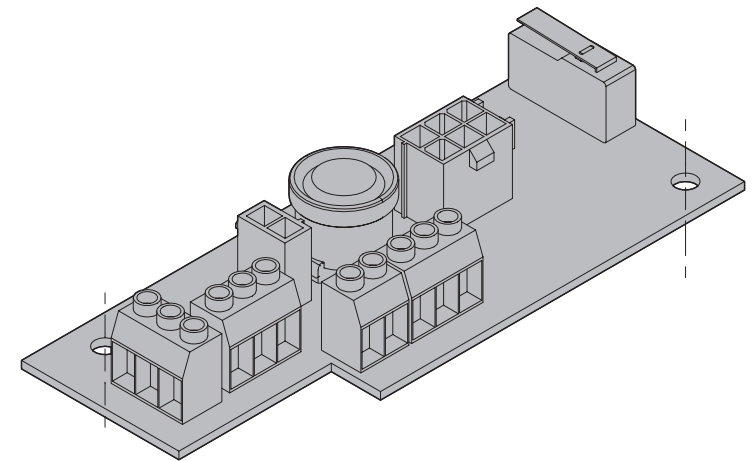


**Kit switch antiapertura su scheda
con viti e chiave antivandalismo**

**Tamper switch kit on board with
vandal-proof screws and key**

**Kit interrupteur anti-ouverture
sur carte avec vis et clé anti-vandalisme**

**Öffnungsschutzschalterkit auf Karte
mit Antivandalismusschrauben und -Schlüssel**



Manuale istruzioni

Operating instructions

Manuel d'instructions

Bedienungsanweisung

COMPONENTI:

1. Switch antiapertura
2. Morsetto per alimentazione switch antiapertura

INSTALLAZIONE:

⚠ *La tensione d'alimentazione fornita ai morsetti dello switch antiapertura non deve superare i 24VAC (max.0,5A). Il contatto dello switch antiapertura è considerato normalmente chiuso o normalmente aperto con la custodia completamente chiusa.*

⚠ *Non alimentare il kit con una tensione diversa da quella indicata!*

- Scollegare tutte le fonti d'alimentazione collegate con la custodia e procedere alla sua apertura.
- Scollegare tutte le connessioni realizzate con la scheda elettronica standard presente nella custodia.
- Sostituire la scheda elettronica standard con quella dotata dello switch antiapertura (1) fornita nel Kit, utilizzando eventualmente le viti in dotazione.
- Realizzare tutti i cablaggi e i collegamenti previsti con i componenti presenti sulla nuova scheda elettronica.
- Collegare la tensione di alimentazione nel morsetto indicato con J1 sulla scheda elettronica.
- Sostituire le viti per la chiusura della custodia con quelle del tipo antivandalismo previste nel Kit, utilizzando l'apposita chiave fornita.
- Chiudere la custodia.

COMPOSANTS:

1. Interrupteur anti-ouverture
2. Borne pour alimentation de l'interrupteur anti-ouverture

INSTALLATION:

⚠ *La tension d'alimentation fournie aux bornes de l'interrupteur anti-ouverture ne doit pas dépasser 24VAC (max 0,5A). Le contact de l'interrupteur anti-ouverture est considéré normalement fermé ou normalement ouvert avec le caisson complètement fermé.*

⚠ *Ne pas alimenter le kit avec une tension autre que celle indiquée!*

- Débrancher toutes les sources d'alimentation en énergie électrique du caisson et procéder à l'ouverture de ce dernier.
- Débrancher toutes les connexions réalisées avec la carte électronique standard placée dans le caisson.
- Remplacer la carte électronique standard par celle équipée de l'interrupteur anti-ouverture (1) fourni avec le kit, en utilisant si nécessaire les vis fournies.
- Réaliser tous les câblages et connexions prévus avec les composants de la nouvelle carte électronique.
- Connecter la tension d'alimentation sur la borne identifiée comme J1 sur la carte électronique.
- Remplacer les vis de fermeture du caisson par celles de type anti-vandalisme prévues dans le kit au moyen de la clé fournie.
- Fermer le caisson.

PARTS:

1. Tamper Switch
2. Terminal for tamper switch power supply

INSTALLATION:

⚠ *The power supply voltage for the opening-prevention switch terminals should not exceed 24VAC (max. 0.5A). The contact of the tamper switch is considered normally open or normally closed with the housing completely closed.*

⚠ *Never power the kit with a different voltage from the one indicated!*

- Disconnect all power sources connected to the housing and then proceed to open it up.
- Disconnect all the connections made to the standard electronics board present in the housing.
- Replace the standard electronics board with that fitted with the tamper switch (1) and supplied with the Kit, using the supplied screws if necessary.
- Complete all the required wiring and connections with the components present on the new electronics board.
- Connect the power supply to the terminal shown as J1 on the electronics board.
- Replace the screws closing the housing with the vandal-proof screws supplied with the Kit, using the special key supplied for this purpose.
- Close the housing.

KOMPONENTEN:

1. Öffnungsschutzschalter
2. Klemme zur Speisung des Öffnungsschutzschalter

INSTALLATION:

⚠ *Die Versorgungsspannung, mit der die Klemmen des Öffnungsschutzschalters gespeist werden, darf 24VAC (max. 0,5 A) nicht überschreiten. Der Kontakt des Öffnungsschutzschalters ist ein Ruhekontakt NCC oder ein Arbeitskontakt NOC bei völlig geschlossenem Gehäuse.*

⚠ *Das Kit darf nicht mit einer Spannung versorgt werden, die vom angegebenen Wert abweicht!*

- Die Verbindung zu allen Stromversorgungsquellen, die an das Gehäuse angeschlossen sind, werden unterbrochen und das Gehäuse geöffnet.
- Alle Verbindungen zur elektronischen Standardkarte im Gehäuse werden unterbrochen.
- Die elektronische Standardkarte wird durch jene ersetzt, die im Bausatz des Öffnungs-schutzschalters (1) enthalten ist. Bei Bedarf können die mitgelieferten Schrauben verwendet werden.
- Alle Verdrahtungen und die Anschlüsse der vorgesehenen Komponenten auf der neuen elektronischen Karte vornehmen.
- Die Versorgungsspannung wird an der Klemme J1 auf der elektronischen Karte angeschlossen.
- Die Verschlusschrauben für das Gehäuse werden durch die im Bausatz enthaltenen Schrauben, die speziell gegen Vandalismus sichern, ersetzt und mit dem kleinen, beiliegenden Schlüssel eingeschraubt.
- Gehäuse schließen.

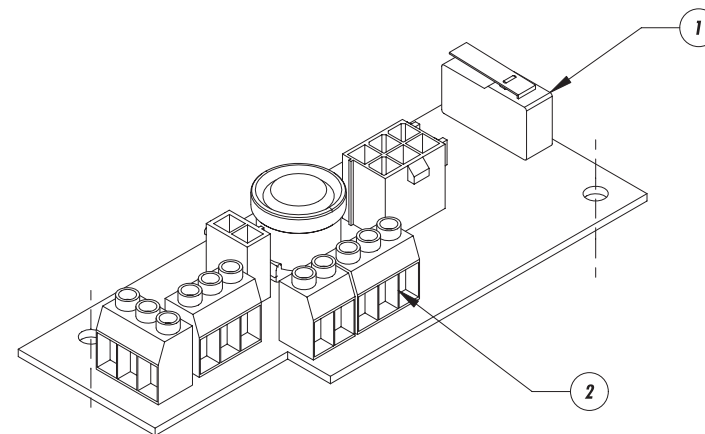


Fig. 1

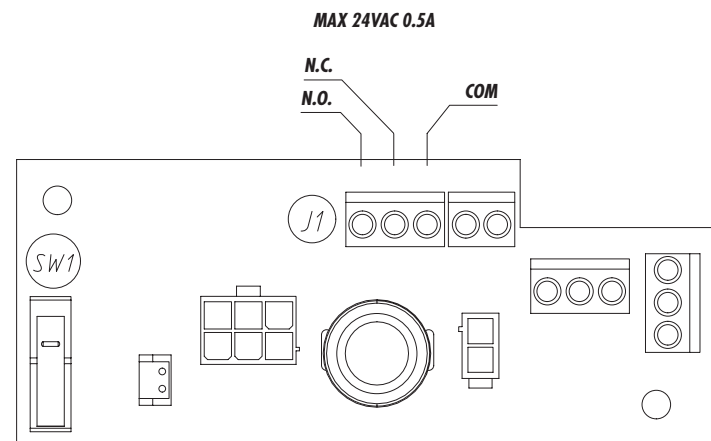


Fig. 2

Il produttore declina ogni responsabilità per eventuali danni derivanti da un uso improprio delle apparecchiature menzionate in questo manuale. Si riserva inoltre il diritto di modificarne il contenuto senza preavviso. Ogni cura è stata posta nella raccolta e nella verifica della documentazione contenuta in questo manuale, tuttavia il produttore non può assumersi alcuna responsabilità derivante dall'utilizzo della stessa. Lo stesso dicasi per ogni persona o società coinvolta nella creazione e nella produzione di questo manuale.

Le producteur décline toute responsabilité pour les dommages éventuels dus à une utilisation non appropriée des appareils mentionnés dans ce manuel. On réserve en outre le droit d'en modifier le contenu sans préavis. La documentation contenue dans ce manuel a été rassemblée et vérifiée avec le plus grand soin, cependant, le producteur ne peut pas s'assumer aucune responsabilité dérivante de l'emploi de celle-ci. La même chose vaut pour chaque personne ou société impliquées dans la création et la production de ce manuel.

The manufacturer declines all responsibility for any damage caused by an improper use of the appliances mentioned in this manual. Furthermore, the manufacturer reserves the right to modify its contents without any prior notice. The documentation contained in this manual has been collected with great care, the manufacturer, however, cannot take any liability for its use. The same thing can be said for any person or company involved in the creation and production of this manual.

Der Hersteller lehnt jede Haftung für eventuelle Schäden ab, die aufgrund unsachgemäßer Anwendung der in diesem Handbuch erwähnten Geräte entstanden ist. Ferner behält er sich das Recht vor, den Inhalt ohne Vorkündigung abzuändern. Die Dokumentation in diesem Handbuch wurde sorgfältig ausgeführt und überprüft, dennoch kann der Hersteller keine Haftung für die Verwendung übernehmen. Dasselbe gilt für jede Person oder Gesellschaft, die bei der Schaffung oder Produktion von diesem Handbuch miteinbezogen ist.